

OPERA

BATHROOM
BOUTIQUE

altamarea[®]

OPERA

DESIGN
IMAGO DESIGN

BATHROOM
BOUTIQUE

VOCE AI DESIGNER

"LA MANIGLIA CARATTERISTICA DELLA COLLEZIONE OPERA È STATA PER NOI UN ELEMENTO DI PARTENZA PER CONFRONTARCI CON L'ALLURE DELLE PROPOSTE ALTAMAREA. PENSAVAMO A UN MOBILE COSÌ RAFFINATO DA POTER COMPARIRE IN SALOTTO. È LA MADIA SCANDINAVA ANNI CINQUANTA E SESSANTA AD AVERCI ISPIRATO. E POI LO SPLENDORE DELL'OTTONE E DEL RAME E LA LIBERTÀ DI PROPORRE MOLTI MATERIALI DIVERSI PER INFINITE PERSONALIZZAZIONI".

WILLY DALTO E ANTONELLA DI NUZZO
DESIGNER PER IMAGO DESIGN

DESIGNERS TALKING

"The handle characterizing Opera collection represents for us a starting point for dealing with the charm of Altamarea proposals. We thought about a piece of furniture so elegant to be suitable for furnishing even the living room. We were inspired by the Scandinavian sideboard of the fifties and the sixties. And the splendor of the brass and copper and the freedom to propose many different materials for endless customization..."

Willy Dalto and Antonella di Nuzzo
Designer for Imago Design

VOIX AUX CONCEPTEURS

"La poignée particulière de la collection Opera est pour nous un élément source pour faire face avec le style des propositions Altamarea. Nous avons pensé à un meuble si raffiné à apparaître dans le salon. Il était le buffet scandinave des années cinquante et soixante qui nous a inspiré. Et la splendeur du laiton et du cuivre et la liberté de proposer de nombreux matériaux différents pour personnalizations infinies".

Willy Dalto et Antonella di Nuzzo
Designer pour Imago Design

PALABRA A LOS DISEÑADORES:

El tirador característico de la colección Opera ha sido el elemento de lo cual empezar para enfrentarnos con el nivel de las propuestas de Altamarea. Estábamos pensando a un mueble tan refinado que pudiese tranquilamente colocarse en el salón. Nos inspirámos al arador escandinavo de años cincuenta y sesenta. Y más... el esplendor del latón y cobre y la libertad de proponer muchos materiales deferentes para personalizaciones sin fin.

Willy Dalto y Antonella di Nuzzo
diseñadores para Imago Design

СЛОВО ДИЗАЙНЕРАМ

«Оригинальная ручка из коллекции Опера была для нас базовым элементом для достойного ответа предложениям Altamarea. Мы задумали изысканную мебель, которую можно было бы поставить в гостиной. А вдохновил нас скандинавский буфет 50-, 60-х годов. Сюда следует добавить великолепие латуни и меди, а также свободу выбора различных материалов для бесконечных вариантов персонализации».

Вили Дальто и Антонелла Ди-Нузцо
Дизайнеры Imago Design

UNA MANIGLIA SCOPRE LA SUA PERSONALITÀ: NASCE UN'INTERA COLLEZIONE

PUÒ UN DETTAGLIO TECNICO GENERARE UNA COLLEZIONE? PUÒ SE TRATTATO CON COERENZA, VALORIZZATO CON FINITURE ATTUALI, ACCOSTATO A MATERIALI RICERCATI, COSÌ UNA MANIGLIA, CHE PAR QUASI UN SISTEMA A GOLA, DIVIENE DECORAZIONE E ISPIRA UN'INTERA LINEA DI ACCESSORI ESCLUSIVI.

AN HANDLE REVEALS ITS PERSONALITY: AN ALL NEW COLLECTION IS BORN

Can a technical detail create a complete collection? Of course it can, if treated with coherence, if exalted with contemporary finishes, matched to reclaimed materials. Thus an handle, which looks like a grip recess system, it becomes decoration and gives inspiration to an entire line of exclusive accessories.

UNE POIGNÉE DÉCOUVRE SA PERSONNALITÉ: IL NAÎT UNE NOUVELLE COLLECTION.

Une technicité peut générer une collection? Il peut si elle est traitée de manière cohérente, si elle est renforcée avec des finitions actuelles, lorsqu'il est utilisé en combinaison avec des matériaux sophistiqués. Donc, une poignée, qui semble presque une gorge, devient décoration et inspire toute une gamme d'accessoires exclusifs.

UN TIRADOR QUE DESCUBRE SU PERSONALIDAD: NASCE UNA INTERA COLECCIÓN:

¿ puede un detalle técnico dar vida a toda una colección? Si trabajado con cuidado, si tiene detalles y acabados actuales, si combinado con materiales corrientes, puede ser inspiración a toda una línea de accesorios exclusivos.

РУЧКА, ИНДИВИДУАЛЬНОСТЬ КОТОРОЙ ДАЛА НАЧАЛО ЦЕЛОЙ КОЛЛЕКЦИИ

Может ли техническая деталь послужить началом коллекции? Может, если она создавалась последовательно, с использованием современных покрытий и изысканных материалов. Поэтому ручка, которая выглядит почти как система GOLA, стала украшением и вдохновила целую линию эксклюзивной фурнитуры.



MANIGLIA
FINITURA RAME
Handle Rame finish (Copper) - Poignée finition Rame (cuivre)
Tirador acabado Rame (cobre) - Ручка с отделкой Rame

INDEX

> OPERA 1
PAG 08



> OPERA 2
PAG 16



> OPERA 3
PAG 24



> OPERA 4
PAG 34



> OPERA 5
PAG 44



> OPERA 6
PAG 54



> OPERA 7
PAG 64



> OPERA 8
PAG 76



OPERA



OPERA

COMPOSIZIONE 1

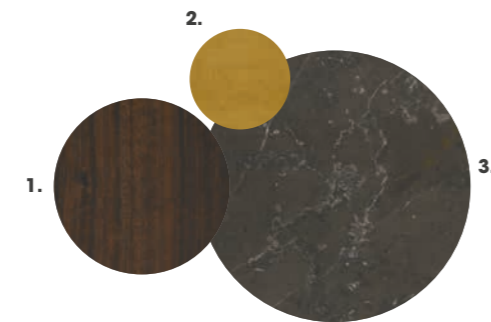
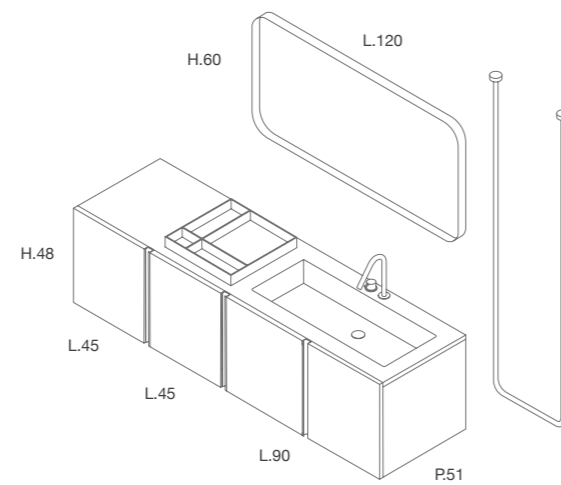
OPERA. L'ELEGANTE. IL MOBILE SOSPESO APPARE COME UN RICERCATO PEZZO D'ARREDO COMPLETAMENTE IN EUCALIPTO TERMOCOTTO, CON IL TOCCO BRILLANTE DELLE MANIGLIE DELLE ANTE IN OTTONE COME LO SPECCHIO, I RUBINETTI E GLI ACCESSORI. SEGUE UN ULTERIORE ELEMENTO DI CLASSE: IL PIANO IN PIETRA GREY.

Opera, the elegant one. The wall hung cabinet looks like a refined piece of furniture all made in Eucalipto Termocotto (Heat-treated Eucalyptus), with the brilliant touch of brass door handles, the same brass for mirror, taps and accessories. A further prestigious element follows: the top in Pietra Grey (Grey stone).

Opera, l'élégante. Le meuble suspendu apparaît comme un particulier ameublement complètement en Eucalipto termocotto (Eucalyptus thermo-traité), avec la touche brillante des poignées des portes en Ottone (laiton) comme le miroir, la robinetterie et les accessoires. En outre, un autre élément de classe: le plan en pierre Grey.

Opera, la elegante. El mueble suspendido aparece como una refinada pieza de decoración, todo en Eucalipto termocotto, con un toque brillante de los tiradores de las puertas que son en latón como el espejo, los grifos y los accesorios. Otro elemento de nivel es la encimera en piedra Grey.

Опера элегантная. Подвесная модель представляет собой изысканный элемент интерьера, полностью отделанный Eucalipto Termocotto, с блестящим элементом ручек створок в отделке Ottone как зеркало, смесители и фурнитура. А вот еще один высокоточный элемент: поверхность из камня Grey.



1. BASE IN EUCALIPTO TERMOCOTTO
2. MANIGLIA E ACCESSORI FINITURA OTTONE
3. TOP PIETRA GREY

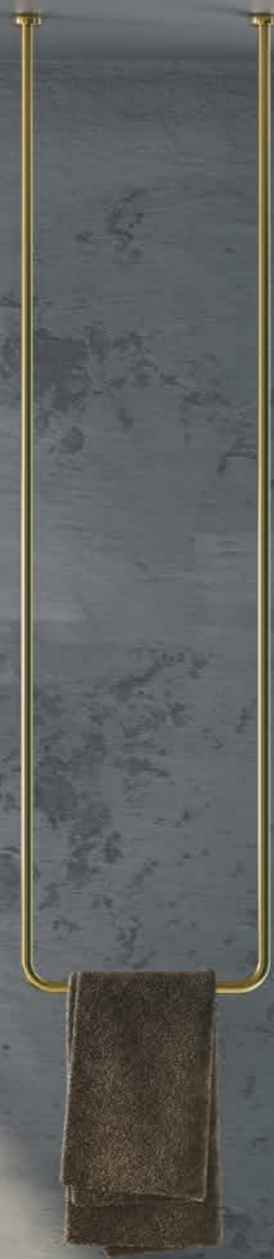
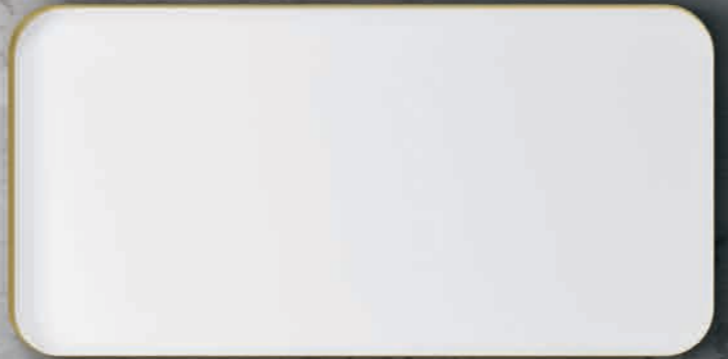
1. Eucalipto Termocotto (Heat-treated Eucalyptus) base unit
2. Handle and accessories in Ottone finish (brass)
3. Top pietra Grey (Grey stone)

1. Élément bas en Eucalipto Termocotto (Eucalyptus thermo-traité)
2. Poignée et accessoires finition Ottone (Laiton)
3. Plan en pierre Grey

1. Base en Eucalipto Termocotto (Eucalipto Termotratado)
2. Tiradores y accesorios acabados ottone (latón)
3. Encimera piedra Grey

1. Основание с отделкой Eucalipto Termocotto
2. Ручка и фурнитура с отделкой Ottone
3. Верх из камня Grey







L'EFFETTO CALDO E RAFFINATO DELL'EUCALIPTO TERMOCOTTO È ACCRESCIUTO E ARRICCHITO DALLA FINITURA OTTONE DELLE MANIGLIE, RIPRESA NEL CONTENITORE PORTAOGGETTI CON DIVISORI E NELLO SPECCHIO, IDEATI PER LA COLLEZIONE OPERA.

The warm and elegant effect of the Eucalipto Termocotto (Heat-treated Eucalyptus) is enhanced and enriched by the handles Brass Finish, recalled by the storage box with dividers and by the mirror, designed for Opera collection.

L'effet chaud et raffiné de l'Eucalipto Termocotto (Eucalyptus thermo-traité) est renforcé et enrichi par la finition en laiton de la poignée, assortie au compartiment porte-objets et au miroir, créés pour la collection Opera.

El efecto caliente y refinado de Eucalipto Termocotto (Eucalipto Termotratado) se embellece con el acabado latón de los tiradores, el mismo que se encuentra en el contenedor con divisorios en el espejo, todo pensado para la colección Opera.

Горячая и изысканная отделка Eucalipto Termocotto дополняется и облагораживается отделкой ручек Оттоне, которая повторяется также в контейнере для хранения вещей с разделителями и зеркале, которые были созданы для коллекции Opera.





LA SENSAZIONE DOMINANTE DI RAFFINATEZZA E PULIZIA È SUGGERITA ANCHE DALLA MANIGLIA CHE FUORISCE NATURALMENTE DALL'ANTA, PROPRIO PER MANTENERE FORME LINEARI E PURE.

The dominant sensation of elegance and minimalism is also amplified by the handle that protrudes discreetly from the door, just to maintain straight and pure lines.

Le sentiment dominant de raffinement et de linéarité est également suggéré par la poignée qui sort naturellement de la porte, pour conserver les formes linéaires et pures.

La sensación dominante de sofisticación y de limpieza también se nota por el tirador que sale con naturaleza de la puerta, sólo para mantener formas de líneas rectas.

Доминирующее ощущение изысканности и чистоты создается также за счет ручки, которая естественно выступает из створки, как бы подчеркивая чистые линейные формы.

OPERA

COMPOSIZIONE 2

OPERA, LA SOFISTICATA. LA BASE REGGILAVABO HA TONI SCURI E INTELLETTUALI, FORME ESSENZIALI E SOTTILI, RIPRESE ANCHE DAI PIEDINI IN METALLO BRUNITO E DALLA LAMPADA TUBINO ABBINATA. POI SORPRENDE, CON UN SIGNORILE E LUMINOSO PIANO IN MARMO, UTILIZZATO ANCHE COME BASE DEL PORTASCIUGAMANI DA TERRA.

Opera, the sophisticated one. The washbasin base has a dark and refined accent, essential and subtle lines, recalled also by Brunito (Burnished) metal feet and by Tubino lamp combined. Then She surprises, with a stylish and bright marble counter, used also as a base of the floor standing towel rack.

Opera, la sophistiquée. L'élément sous vasque a des tons foncés et intellectuels, formes essentielles et subtiles, reprises aussi par les pieds en métal bruni et par la lampe combinée. Ensuite, il surprend avec un marbre élégant et lumineux, utilisé comme base de la serviette à terre.

Opera, la sofisticada. La base lavabo tiene tonalidades oscuras e intelectuales, formas esenciales y delgadas, con patas en metal Brunito y lampara Tubino. Luego vuelve, con una elegante y brillante encimera en mármol, que se utiliza también como toallero de suelo.

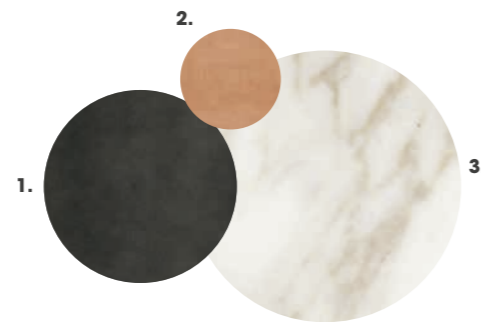
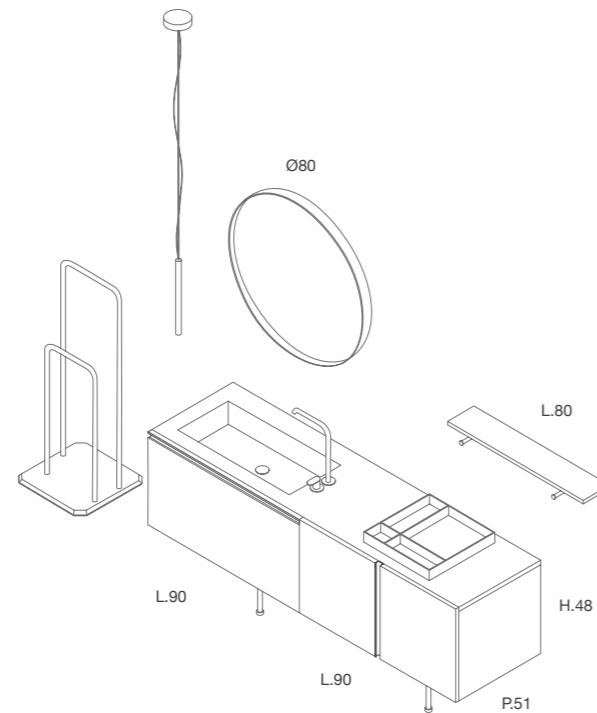
Опера изысканная. Стойка умывальника характеризуется темными и интеллектуальными тонами, натуральными и тонкими формами, которые повторяются также в металлических ножках Brunito и сочетающейся лампе Tubino. Впечатляет также благородная и сверкающая поверхность из мрамора, который используется и в основании напольной вешалки для полотенец.

1. Base in Ossidato Piombo (Oxidized Lead) lacquered
2. Handle and accessories in Rame (Copper) finish
3. Counter in polished marble Bianco Gioia (white)

1. Élément bas laqué Ossidato Piombo (plomb oxydé)
2. Poignée et accessoires finition Rame (cuivre)
3. Plan en marbre Bianco Gioia poli

1. Base lacada Ossidato Piombo (Oxidada Plomo)
2. Tirador y accesorios acabados Rame (cobre)
3. Encimera en marmol Bianco Gioia (blanco Gioia) pulido

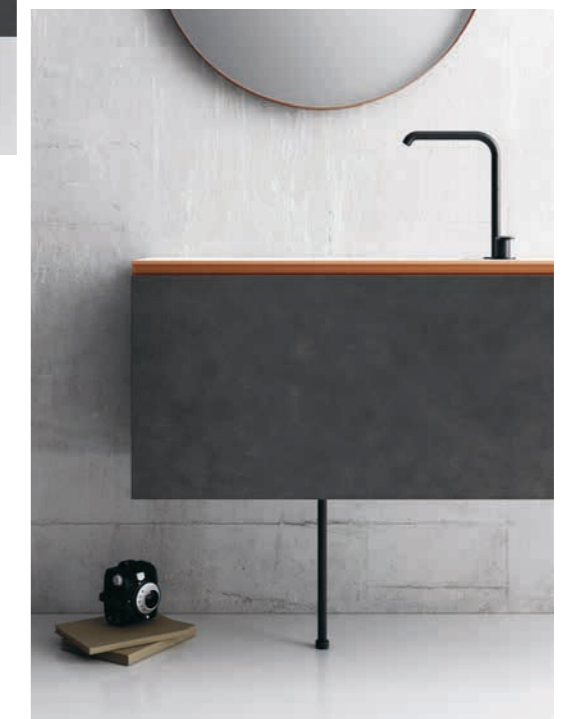
1. Лакированное основание Ossidato Piombo
2. Ручка и фурнитура с отделкой Rame
3. Верх из полированного мрамора Bianco Gioia



1. BASE LACCATA OSSIDATO PIOMBO
2. MANIGLIA E ACCESSORI FINITURA RAME
3. TOP IN MARMO BIANCO GIOIA LEVIGATO







L'OSSIDATO PIOMBO DEL MOBILE È ILLUMINATO DAI DETTAGLI CON FINITURA RAME, COME LA MANIGLIA A FILO TOP E DAL PIANO IN RAFFINATO MARMO BIANCO GIOIA LEVIGATO. CON VASCA INTEGRATA A SCARICO LIBERO, INCLINATA VERSO IL MURO.

The Ossidato Piombo (Oxidized Lead) cabinet is illuminated by Copper finish details like the handle flush with the top, and by the counter in polished marble Bianco Gioia (white), with integrated open drain washbasin, sloped toward the wall.

Le Ossidato Piombo (plomb oxydé) du meuble est éclairé par des détails en finition Rame (cuivre), comme la poignée à fil sur plan, et le plan en raffiné marbre Bianco Gioia poli, avec vasque intégrée à vidage libre, inclinée vers le mur.

El óxidado Plomo de los muebles se enciende con detalles de acabado de Rame (cobre), como el tirador que es a nivel de la encimera, y como la encimera de mármol pulido Bianco Gioia (blanco), con lavabo integrado, con desague abierto inclinado hacia la pared.

Отделка мебели Ossidato Piombo подчеркивается фурнитурой с отделкой Rame, такой как утопленная ручка, и поверхностью из изысканного шлифованного мрамора Bianco Gioia, со встроенным умывальником, имеющим свободный слив и наклон к стене.

LA MENSOLA
È ANCHE PORTASCIUGAMANI,
GRAZIE AI DUE SUPPORTI
IN METALLO CHE LA REGGONO
E CHE FUORIESCONO,
TANTO QUANTO BASTA.

The shelf is also a towel rail, thanks
to the two metal supports that hold
up and protrude enough.

L'étagère est également porte-
serviettes, grâce aux deux supports
métalliques qui la soutiennent et qui
sortent juste ce qu'il faut.

La balda es también toallero, por dos
soportes de metal que la sujetan y
sobresalen lo necesario.

Полка выполняет также функции
вешалки для полотенец, благодаря
металлическим кронштейнам,
которые удерживают ее и
выступают на оптимальное
расстояние.



OPERA

COMPOSIZIONE 3

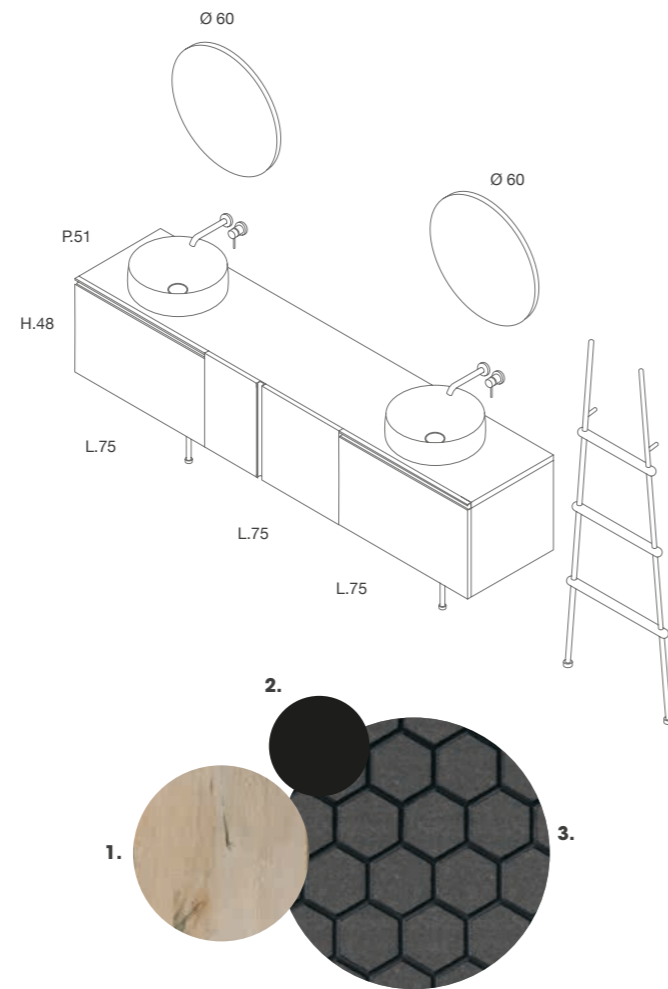
OPERA. LA MATERICA. LA COMPOSIZIONE È UN INNO AL PIACERE DEL TATTO, NELLE ANTE CHE FANNO CONOSCERE ALLE DITA I NODI E LE VENATURE DEL LEGNO, E NEL PIANO IN PIETRA LAVICA. UN EFFETTO NATURALE IMPORTANTE, ALLEGGERITO DALL'ESSENZIALITÀ DEI DUE SPECCHI ECLISSE CON ILLUMINAZIONE PERIMETRALE.

Opera, the textured one. The composition is an ode to the pleasure of touch, for her doors that let the fingers experiencing the knots and the wood grain, and for the lava stone counter. An important natural effect, lightened by the essentiality of the two Eclipse mirrors with perimeter lighting.

Opera, la matière. La composition est une ode au plaisir du toucher, dans les portes qui font connaître aux doigts les nœuds et le grain du bois, et dans le plan en pierre de lave. Un important effet naturel, allégé de l'essentialité des deux miroirs Eclipse avec éclairage sur les quatre côtés.

Opera, material. La composición es un himno al placer del tacto, en las puertas donde se aprecian los nudos y los veteados o en la encimera en piedra de lava. Un efecto natural importante, aligerado por esencialidad de los dos espejos Eclipse que tienen iluminación perimetral.

Опера материалная. Композиция представляет собой гимн тактильному удовольствию, получаемому при касании узлов и прожилки дерева, из которого изготовлены створки, и поверхности из вулканического камня. Важный природный эффект дополняется легкими и простыми линиями зеркал Eclipse с подсветкой по периметру.



1. BASE IN IMPIALACCIATO SABBIAIO AMALFI
2. MANIGLIA, PIEDINE E STRUTTORA SCALETTA FINITURA BRUNITO
3. TOP IN PIETRA LAVICA

1. Base in Sabbaiato Amalfi wood veneered
2. Handle, feet and ladder structure in Brunito (burnished) finish
3. Counter in lava stone

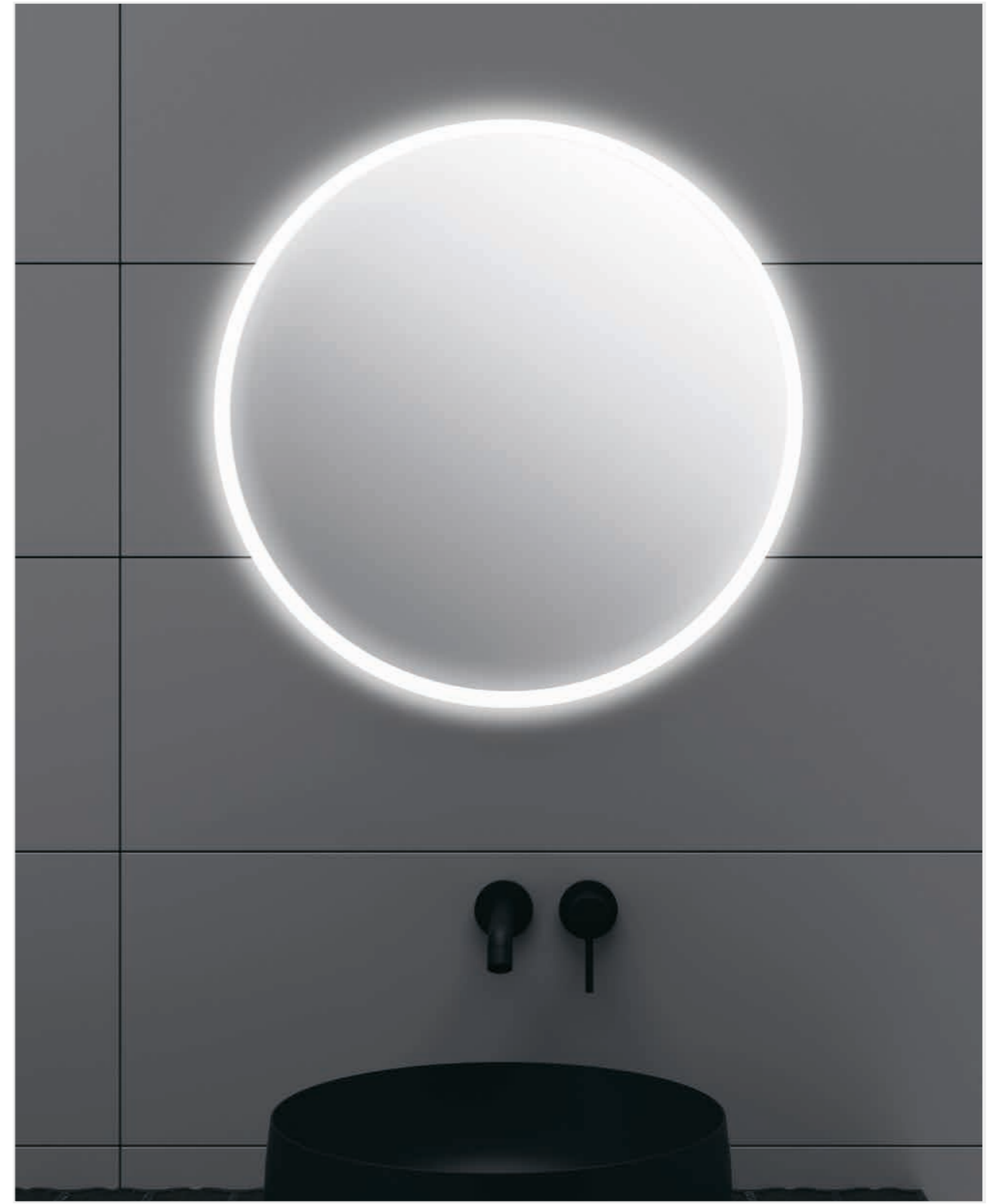
1. Élément bas en placage Sabbaiato Amalfi (sablé Amalfi)
2. Poignée, pieds et structure échelle en finition brunie
3. Plan en pierre de lave

1. Base en impialacciato Sabbaiato Amalfi (chapado decapado Amalfi)
2. Tirador, patas y estructura de la escaleras en hierro Brunito
3. Encimera en piedra de lava

1. Фанерованное основание Sabbaiato Amalfi
2. Ручка, ножки и лестница с отделкой Brunito
3. Верх из вулканического камня









LA BASE REGGILAVABO HA L'ALLURE DEI MOBILI COMPAGNI D'UNA VITA. SI NOTA NELL'IMPIALLACCIATO SABBIAIO AMALFI, DESATURATO E INGRIGITO COME IL LEGNO MARINO. E NEL PIANO IN PIETRA LAVICA, IMPREZIOSITA DA DECORI GEOMETRICI VETRIFICATI.

The washbasin unit has the charm of the cabinets sharing our everyday life. It can be seen through the wood veneered Sabbaiato Amalfi, faded and graying like marine wood, and lava stone floor, decorated with vitrified geometric patterns.

L'élément bas sous vasque a l'apparence des meubles compagnons d'une vie. On peut l'apprécier dans le placage Sabbaiato Amalfi (sablé Amalfi), désaturé et grisonné tels que le bois marin, et dans le plan en pierre de lave, embellie avec des motifs géométriques vitrifiés.

La base lavabo parece a los muebles que te siguen de toda la vida. Se nota en la chapa Sabbaiato Amalfi (decapada Amalfi), desaturado y canoso como la madera marina, en la encimera en piedra de lava, embellecida por decoraciones geométricas vitrificadas.

Стойка умывальника достойно справляется с ролью спутника по (senza по) жизни. Этому способствуют шпонированное основание Sabbaiato Amalfi, ненасыщенное и обесцвеченное под морское дерево, и поверхность из вулканического камня, украшенная витражными геометрическими узорами.



FRA GLI ACCESSORI CREATI IN ESCLUSIVA PER LA COLLEZIONE OPERA C'È IL PORTASCIUGAMANI A FORMA DI SCALETTA, QUI REALIZZATO CON PIGLI IN LEGNO ROVERE MALMO E STRUTTURA IN METALLO BRUNITO, FISSATA AL MURO.

Among the accessories created exclusively for the Opera collection we have the towel-rack with a ladder shape, which in this case is realized with wooden pegs in Malmö oak and burnished metal, fixed to the wall.

Parmi les accessoires créés exclusivement pour la collection Opera il y a la serviette en forme d'échelle, ici réalisée avec des échelons de bois chêne Malmö et métal poli, fixée au mur.

Entre los accesorios creados exclusivamente para la colección Opera existe el toallero que parece a una escalera, hecho con estructura en metal Brunito y escalones en madera Rovere Malmö (roble Malmö) y estructura en metal Brunito, sujetado a la pared.

Среди аксессуаров, созданных специально для коллекции Опера вешалка для полотенец в форме лестницы, здесь она представлена с дубовыми перекладинами с отделкой Malmö, и металлическим каркасом Brunito, который крепится к стене.

OPERA

COMPOSIZIONE 4

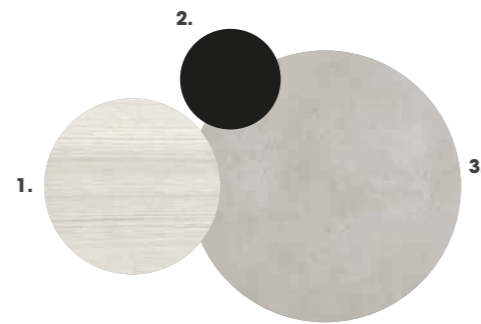
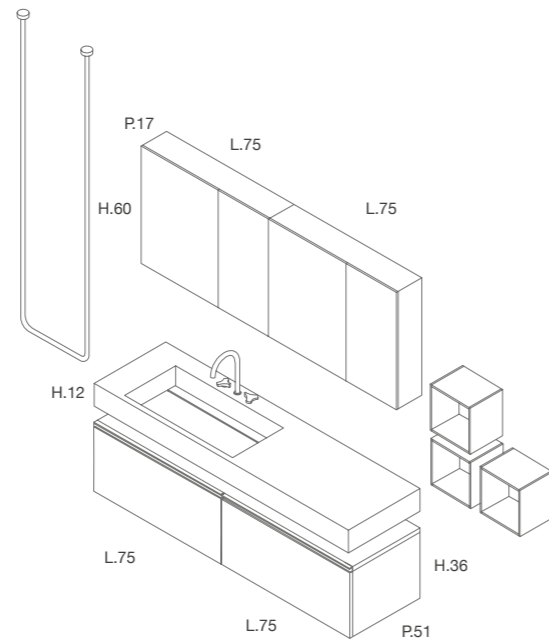
OPERA. LA RAZIONALE. MENSOLONE SOSPESO CON VASCA INTEGRATA, ANTE A SPECCHIO PER I PENSILI, PORTASCIUGAMANI DA SOFFITTO, COLORI NEUTRI, LINEE RIGOROSE. È UNA COMPOSIZIONE CHE FA DI UNA SEVERA GEOMETRIA IL SUO PUNTO DI FORZA. MA SA ANCHE INCURIOSIRE, CON UN TOCCO DI COLORE NASCOSTO.

Opera, the rational one. Suspended shelf with integrated washbasin, mirror doors for the wall units, ceiling towel rails, neutral colors, simple lines: it is a composition that has its strength into a strict geometry. But it also knows how to intrigue, with a hidden patch of colour.

Opera, la rationnelle. Un plan suspendu avec vasque intégrée, portes à miroir pour les éléments hauts, porte-serviettes à plafond, couleurs neutres, des lignes sobres: c'est une composition qui fait de la géométrie rigoureuse sa force, mais elle sait aussi impressionner, avec une touche de couleur cachée.

Opera, la racional. Estante grueso con lavabo integrado, puertas espejos en los colgantes, toallero desde techo, colores neutrales, líneas estrictas: esta es una composición que encuentra su fuerza en la geometría severa. Pero también sabe intrigar, con un toque de color oculto.

Опера рациональная. Консоль со встроенным умывальником, зеркальные створки для навесных шкафов, потолочные вешалки для полотенец, нейтральные цвета, простые линии: строгая геометрия стала сильной стороной этой композиции. Однако она вызывает любопытство и с эффектом скрытого цвета.



1. BASI IN MELAMINICO TERMOSTRUTTURATO JUTA
2. MANIGLIA E PORTASCIUGAMANI FINITURA BRUNITO
3. TOP IN KERLITE® VIA TORNABUONI

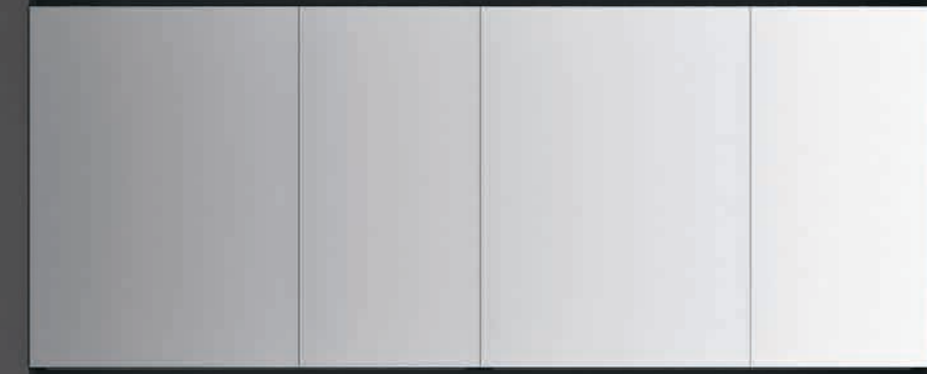
1. Bases in termostrutturato Juta (thermostructured Juta) melamine
2. Handle and towel racks in Brunito (burnished) finish
3. Counter in Kerlite® Via Tornabuoni

1. Élément bas en stratifié thermo structuré Juta
2. Poignée et porte-serviettes en finition bruni
3. Plan en Kerlite® finition Via Tornabuoni

1. Muebles base en melamina termostrutturato Juta
2. Tirador y toallero acabado Brunito
3. Encimera Kerlite® Via Tornabuoni

1. Основания из термоструктурированного меламинового пластика Juta
2. Ручка и вешалка для полотенец с отделкой Brunito
3. Верх с отделкой Kerlite® Via Tornabuoni







LA RICERCATEZZA
VIVE ANCHE IN UN
CONTENITORE A SPECCHIO:
INCASSATO NELLA PARETE,
CON BEN QUATTRO VANI,
TUTTI ILLUMINATI,
ANTE A SPECCHIO
DA ENTRAMBI I LATI
E INTERNI A PIACERE
NEI COLORI LACCATI.

Even a mirror-faced box can be refined: built into the wall, with four storage spaces, all illuminated, mirrored doors on both sides and the interior customizable in lacquered colours.

Le raffinement vit aussi dans un conteneur à miroir: encastré dans le mur, avec quatre conteneurs tous éclairés, portes miroir des deux côtés et internes à plaisir dans les couleurs laqués.

El refinamiento vive también en un espejo contenedor: enrasado en la pared, con cuatro espacios, todos con luces, puertas espejos ambos lados, e interior en los colores lacados.

Изысканность отражается даже в зеркальном шкафчике. Он встраивается в стену, имеет четыре отделения с подсветкой, двусторонние зеркальные створки и лакированную внутреннюю отделку с возможностью выбора цвета.





L'ELEGANZA DEI DETTAGLI NERI È RIPRESA NELLE MANIGLIE DELLE BASI ARREDO, NEGLI INTERNI DEI CESTONI, NELLA RUBINETTERIA SCELTA E NEL FONDO DEI VANI A GIORNO IN VETRO DELLA COLLEZIONE BOX VETRO DI ALTAMAREA.

The elegance of the black-coloured details is recalled by the base units handles, by the jumbo drawers interior, by the taps chosen and by the bottom of the Box Vetro compartments for Altamarea.

L'élégance des détails noirs est reprise par les poignées des éléments bas, par l'intérieur des tiroirs, par la robinetterie ainsi que par le fond des éléments à jour en verre de la collection Box Vetro de Altamarea.

La elegancia de los detalles negros regresa en los tiradores de los muebles bases, en los interiores de cajones, en los grifos y en le fondo de los muebles en cristal abiertos, de la colección Box Vetro Altamarea.

Элегантность черных деталей отражается в ручках оснований, во внутренней отделке корзин, в изысканных смесителях и задних стенках открытых стеклянных полок коллекции Box Vetro от Altamarea.





L'ILLUMINAZIONE A LED SOTTO LO SPECCHIO CONTENITORE METTE IN RILIEVO L'ELEGANTE VASCA IN KERLITE®. OGNI LINEA È PULITA E RAFFINATA, DAL FONDO LEGGERMENTE INCLINATO, PER AGEVOLARE IL DEFLUSSO, ALLA CANALINA DI SCARICO CON PANNELLO REMOVIBILE PER L'ISPEZIONE.

The LED lighting under the mirrored box highlights the stylish washbasin in Kerlite®. Each line is clean and refined, from the slightly sloped bottom, to facilitate the outflow, to the exhaust duct with removable panel for inspection.

L'éclairage LED sous l'élément miroir souligne l'élégante vasque Kerlite®. Chaque ligne est propre et raffinée, à partir du fond légèrement incliné pour faciliter l'écoulement jusqu'au conduit de vidage avec panneau amovible pour inspection.

La iluminación con LED bajo el espejo contenedor aumenta la elegancia de la cuba en Kerlite®. Cada línea es refinada para llegar al fondo inclinado que ayuda el desagüe, que está cubierto por un panel extraíble para inspección.

Светодиодное освещение под корпусом зеркала подчеркивает элегантность умывальника из материала Kerlite®. Она отличается чистыми и уточненными линиями, имеет легкий наклон дна для облегчения стока по каналу, закрытому съемной панелью.



OPERA

COMPOSIZIONE 5

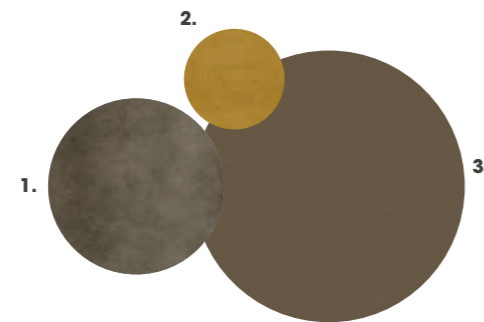
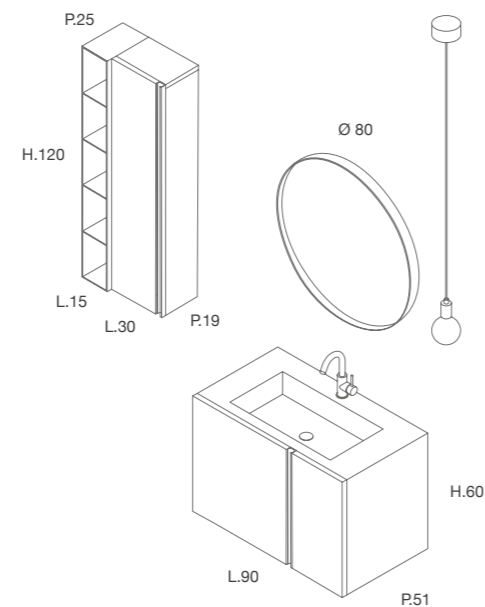
OPERA. LA COMPATTA. NESSUNA RINUNCIA ALLA RAFFINATEZZA, PERÒ, LE DIMENSIONI CONTENUTE SONO IMPREZIOSITE DAL TOCCO DORATO DELLA FINITURA OTTONE E DAL LACCATO CON TRATTAMENTO OSSIDATO PER RAGGIUNGERE UN SAPORE VINTAGE, INTENSO, DECISAMENTE CHIC.

Opera, the compact one. Not giving up refinement, though. The small size is enhanced by the golden touch of Ottone (brass) finish and by the lacquered with oxidized treatment to achieve a vintage, intense flavor, very chic.

Opera, la compacte. Mais sans pour autant sacrifier le raffinement. Les petites dimensions sont renforcées par la touche dorée de la finition tactile Ottone (laiton) et par le laquage avec traitement oxydé pour obtenir une saveur vintage, intense, très chic.

Opera, el compacto. No perdiendo en el refinamiento, pero. Las dimensiones pequeñas estan embellecidas por el toque dorado del acabado Latón y por la laca que viene tratada y oxidada para obtener un sabor anticado, muy elegante.

Опера компактная. Однако не в ущерб изысканности. Небольшие размеры компенсируются позолотой отделки Ottone и лаковым покрытием с обработкой окислением для создания винтажного, насыщенного, необычайно шикарного образа.



1. BASE LACCATA OSSIDATO BRONZO
2. MANIGLIA E ACCESSORI FINITURA OTTONE
3. TOP IN METALLO COLORE OSSIDO

1. Base in Ossidato Bronzo (oxidized bronze) lacquer
2. Handle and accessories in Ottone (brass) finish
3. Metal counter in Ossido (oxidized) colour

1. Élément bas laqué Ossidato Bronzo (oxydé laiton)
2. Poignée et accessoires finition Ottone (laiton)
3. Plan en métal couleur Ossido (oxyde)

1. Base lacada Ossidato Bronzo (Bronce Oxidado)
2. Tirador y accesorios acabado Ottone (Latón)
3. Encimera en metal color Ossido (Oxidado)

1. Лакированное основание Ossidato Bronzo
2. Ручка и фурнитура с отделкой Ottone
3. Металлический верх цвета Ossido





IL MOBILE COMPATTO
E ASIMMETRICO CON DOPPIA
ANTA FA RISALTARE LA MANIGLIA
OTTONE SU UNA BASE LACCATATA
OSSIDATO BRONZO. ABBINATA
A UN PIANO CON VASCA
INTEGRATA IN METALLO OPACO
MATERICO COLORE OSSIDO.

The cabinet compact size and the asymmetrical double doors brings out the handle in Ottone (brass) finish applied on a base in Ossidato Bronzo lacquered (oxidized bronze), combined with a counter with an integrated washbasin in textured matt metal Ossido colour (oxidized coloured).

Le meuble compact et asymétrique avec porte double améliore la poignée en Ottone (laiton) dans un élément bas laqué Ossidato Bronzo (oxydé cuivre), combiné avec un plan avec vasque intégrée en metal mat couleur Ossido (oxyde).

El mueble compacto y asimétrico con doble puertas embelleza el tirador en Ottone (latón) lacado Ossidato Bronzo (oxidado bronce), combinado con una encimera con cuba integrada de metal mate texturizado color Ossido (Oxido).

Компактная и асимметричная мебель с двойной створкой и ручкой с отделкой Ottone на лакированном основании с отделкой Ossidato Bronzo, оснащается поверхностью со встроенным умывальником из структурного матового металла цвета Ossido.





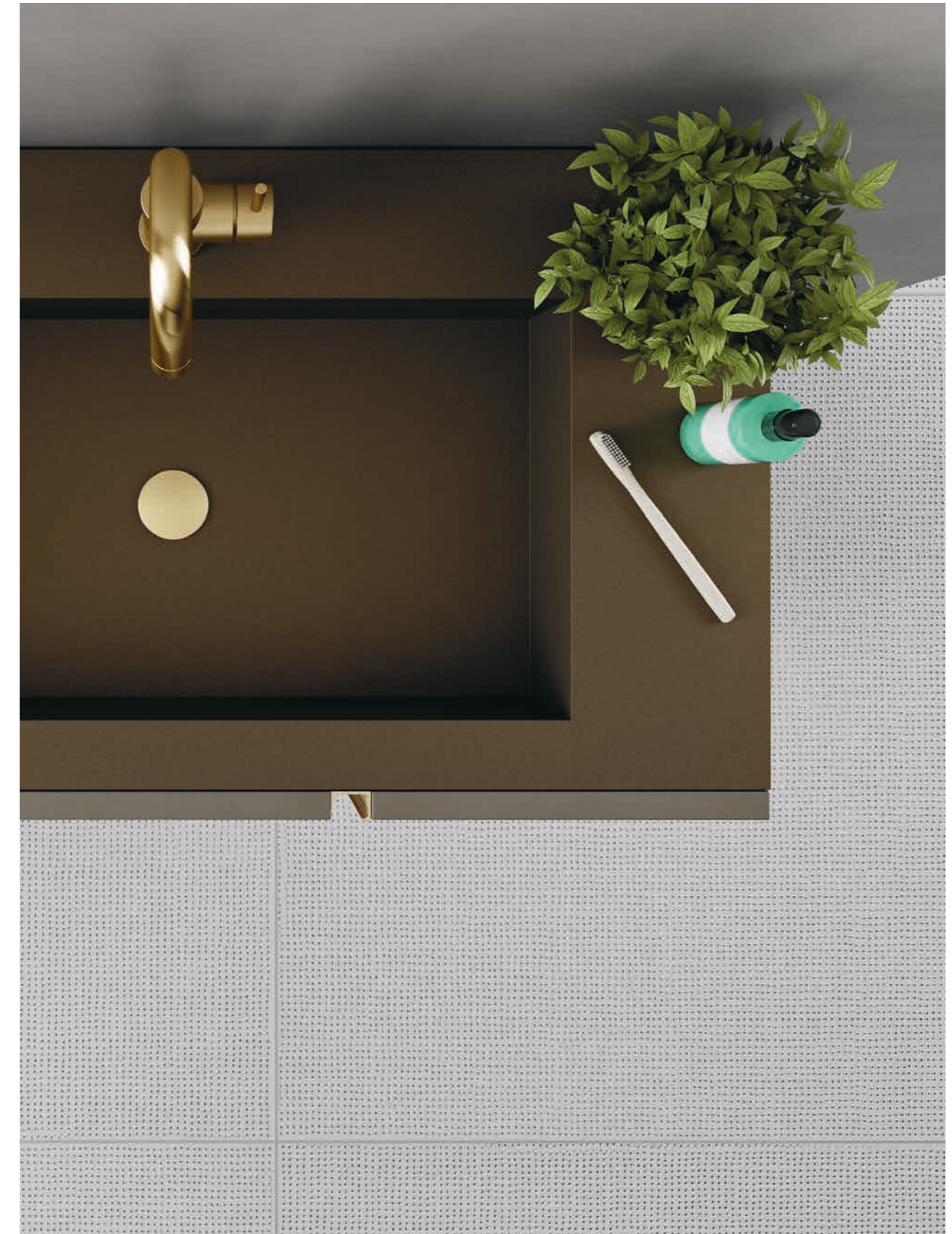
LA FINITURA OTTONE,
DETTATA DALLA MANIGLIA
FISSATA ALL'ANTA,
INFLUENZA LA CORNICE
DELLO SPECCHIO,
LA LAMPADA A SOSPENSIONE
CREATA IN ESCLUSIVA
PER LA COLLEZIONE OPERA
CON CORDINO COLORATO VERDE,
LA PILETTA COPRI SCARICO
E LA RUBINETTERIA.

The Ottone (brass) finish, dictated by the handle fixed to the door, affects the mirror frame, the suspension lamp, created exclusively for Opera collection with a green coloured cord, the waste kit cover and taps.

La finition en Ottone (laiton), dictée par la poignée fixée à la porte, influence le cadre du miroir, la lampe à suspension créé exclusivement pour la collection Opera avec cordon de couleur verte, la bonde d'écoulement et la robinetterie.

El acabado Ottone (latón), dictada por el tirador sujetado a la puerta, afecta el marco del espejo, la lámpara suspendida creada exclusivamente para la colección Opera con cordoncito de color verde, la válvula con tapón y grifos.

Отделка Ottone, навеянная ручкой створки, отражается на рамке зеркала, подвесной лампе со шнуром зеленого цвета, созданной специально для коллекции Опера, панели сточного канала и смесителях.





**IL GIOCO DEI RIMANDI
DELLA FINITURA OTTONE
È RIPRESO DALLA MANIGLIA
DEL PENSILE,
AFFIANCATO DA UN VANO
A GIORNO DI PROFONDITÀ
MAGGIORE IN METALLO
VERNICIATO GRIGIO TOPO.**

Ottone (brass) finish is constantly quoted by the handle of the wall unit, sided by a deeper open unit in metal Grigio Topo colour (grey).

Le jeu des renvois de la finition en Ottone (laiton) est repris par la poignée de l'élément haut, flanqué d'un élément ouvert plus profond en métal verni Grigio Topo (gris).

El juego de las referencias de acabado Latón se encuentra otra vez en el tirador del colgante. Cerca a un mueble abierto más profundo acabado en metal lacado Grigio Topo.

Игра света отделки Ottone воплощается в ручке навесного шкафа, соединенного с открытым отсеком большей глубины из окрашенного металла Grigio Topo.

OPERA

COMPOSIZIONE 6

OPERA. LA BORGHESE.
COSA C'È DI PIÙ INTRAMONTABILE
E RASSICURANTE DELL'ESSENZA ROVERE?
DECLINATA IN TINTA FUMÉ E MANIGLIA
A CONTRASTO ASSUME PURE UN ASPETTO
PIÙ MODERNO, RAFFORZATO DALLA LAMPADA
IN RAME CON CORDINO NERO
E DAL PIANO CON VASCA INTEGRATA
IN METALLO VERNICIATO.

Opera, the bourgeois one. What's more timeless and reassuring than oak wood? Declined in Fumé colour with a contrasting tone handle, it also assumes a more modern look, reinforced by copper lamp with black cord and by the counter with integrated washbasin in painted metal.

Opera, la bourgeoise. Qu'est-ce qu'est plus intemporelle et rassurante du bois chêne? Déclinée en teinte Fumé et poignée à contraste elle devient plus moderne, renforcée par la lampe en cuivre avec cordon noir et par le plan avec vasque intégrée en métal verni.

Opera, la burguesa. ¿Que hay de más atemporal y tranquilizador del roble? Con una nueva tonalidad Fumé y tirador deferente asume un aspecto más moderno, reforzado por la lámpara de cobre con cordón negro y por la encimera con cuba integrada en metal barnizado.

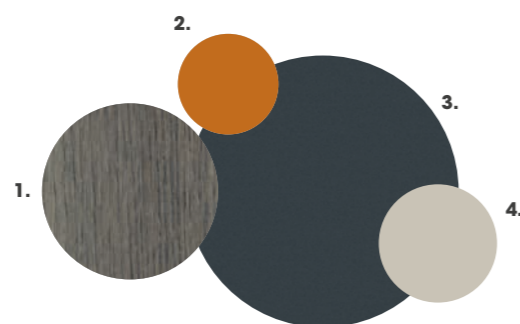
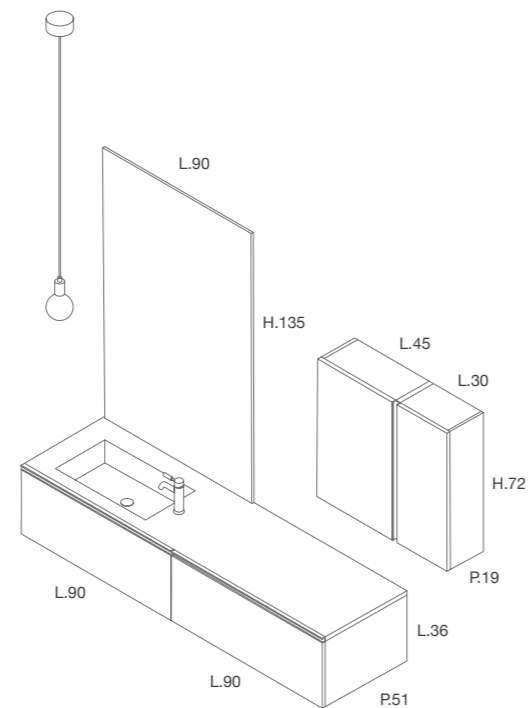
Opera городская. Что может превзойти неувядаемость и надежность простого дуба? Предлагается в цвете Fumé и ручкой в контрастной расцветке, имеет более современный вид, который подчеркивается медной лампой с черным проводом и поверхностью со встроенным умывальником из окрашенного металла.

1. Base in Fumé oak
2. Lacquered handle in Marrone Arancio colour (brown-orange)
3. Counter in matt meta Antracite colour (anthracite)
4. Wall unit in sand lacquer Grigio Seta colour (grey)

1. Élément bas en chêne Fumé
2. Poignée laquée Marrone Arancio (marron orange)
3. Plan en métal mat Antracite (Anthracite)
4. Élément haut laqué Sand Grigio Seta (gris soie)

1. ase en rovere Fumé (roble Fumé)
2. Tirador lacado Marrone Arancio (marron naranja)
3. Encimera en metallo opaco Antracite (mate Antracite gris)
4. Pensile laccato opaco Grigio Seta (gris)

1. Основание с отделкой дубом Fumé
2. Лакированная ручка Marrone Arancio
3. Верх из матового металла цвета Antracite
4. Лакированный подвесной шкаф Sand Grigio Seta



1. BASE IN ROVERE FUMÉ
2. MANIGLIA LACCATA MARRONE ARANCIO
3. TOP IN METALLO OPACO ANTRACITE
4. PENSILE LACCATO SAND GRIGIO SETA







**DUE PENSILI AFFIANCATI
FONDONO L'ELEGANZA
DEL ROVERE FUMÉ,
CON MANIGLIA A CONTRASTO
LACCATA MARRONE ARANCIO,
E LA RAFFINATEZZA DEL LACCATO
SAND GRIGIO SETA CON APERTURA
A GOLA. PER ENTRAMBI
ILLUMINAZIONE INTERNA A LED.**

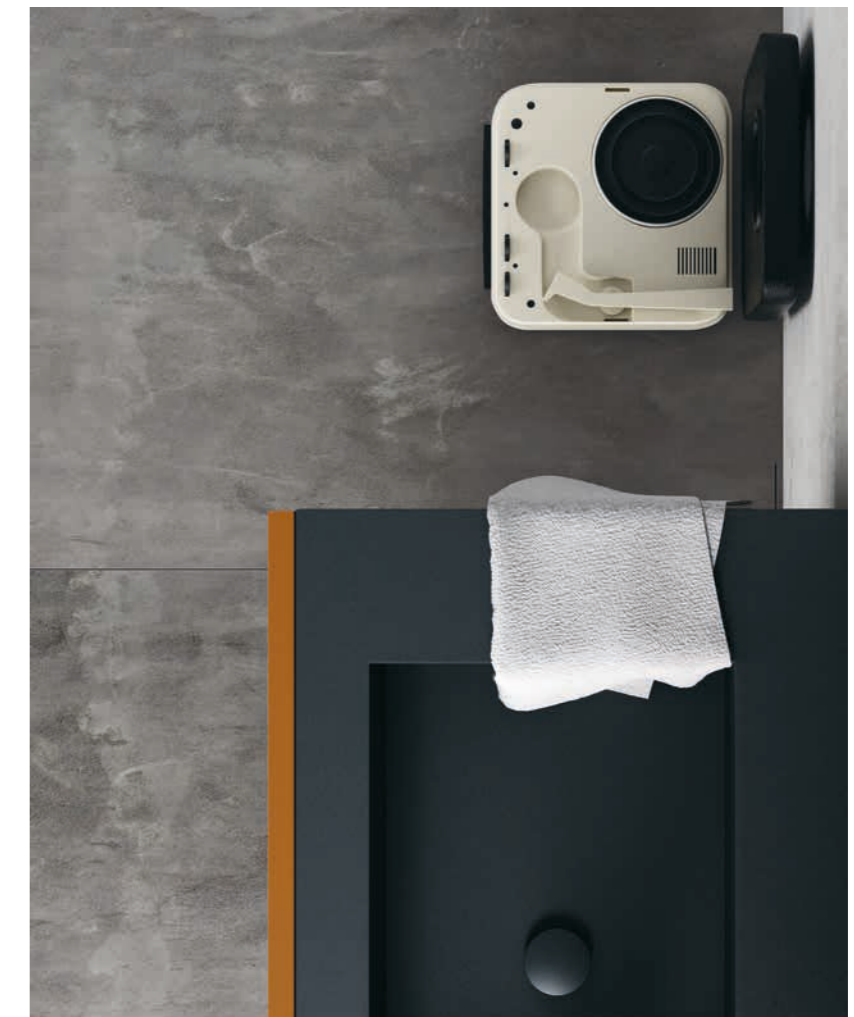
Two wall units abreast blend the elegance of oak Fumé, with handle in contrasting lacquer Marrone Arancio colour, with the refinement of lacquered grip recess in Grigio Seta colour (grey). LED interior lighting for both.

Deux éléments hauts côte à côte mélangent l'élégance du chêne Fumé, avec poignée en contraste laqué Marrone Arancio (marron orange), et le raffinement du laqué Grigio Seta (gris soie) avec ouverture à gorge. Pour les deux éclairage intérieur à LED.

Dos muebles colgantes que combinan la elegancia del rovere Fumé (roble Fumé) con el tirador lacado Marrone (marron), a la sofisticación del lacado Grigio Seta (gris) con apertura a gola. Para los dos existe iluminación interior con LED.

Два расположенных рядом подвесных шкафа сочетают в себе изысканность дуба Fumé, с лакированной контрастной ручкой Marrone Arancio, и утонченность лакового покрытия Sand Grigio Seta, с системой GOLA для открывания. Для обоих шкафов предусмотрена светодиодная подсветка.





**LA RICERCA ALTAMAREA
PROPONE UN ORIGINALE
PIANO CON VASCA INTEGRATA
IN METALLO VERNICIATO ANTRACITE,
RESISTENTE ALLE MACCHIE
E DALLA FACILE MANUTENZIONE.**

Altamarea research proposes an original counter with integrated washbasin in metal painted Antracite (anthracite) colour, stain resistant and easy to maintain.

La recherche Altamarea propose un plan original avec vasque intégrée en métal verni Antracite (anthracite), résistant aux taches et facile à entretenir.

La búsqueda de Altamarea propone una encimera original con cuba integrada en metal barnizado Antracite (gris), que resiste a manchas y es sencilla por limpiar.

Altamarea предлагает оригинальную поверхность со встроенным умывальником из окрашенного металла Antracite, устойчивым к образованию пятен и простым в уходе.



LA MANIGLIA POSTA
IN ORIZZONTALE CREA UN TAGLIO
DI COLORE A CONTRASTO
CON IL PIANO IN METALLO
E GUIDA CON PRATICITÀ
L'APERTURA DEL CESTONE,
DAGLI INTERNI IN FINITURA
GRAFITE.

The handle horizontally positioned
creates a splash of colour contrasting
with the metal counter, leading
naturally to open the jumbo drawer
and to enjoy the interior in Grafite
finish.

La poignée placée horizontalement
crée une découpe de couleur
contrastante avec le plan en métal et
permet simplement l'ouverture du
 tiroir avec l'intérieur en finition Grafite
(graphite).

El tirador horizontal le da un toque de
color a la encimera en metal, y deja
que el cajón se abra fácilmente. El
cajón es interiormente en acabado
Grafite (gris).

Горизонтально расположенная
ручка создает цветовой контраст
с металлической поверхностью и
позволяет удобно открыть корзину
с внутренней отделкой Grafite.



OPERA

COMPOSIZIONE 7

OPERA. LA CONTEMPORANEA. CONTRAPPONE IL MONOLITE IN FENIX NTM® NERO INGO SUPER OPACO ALLA BASE ARREDO IN LEGNO SABBBIATO CORTINA CON PIANO PERSONALIZZABILE AFFINCHÉ OGNUNO DIA IL SUO TOCCO AL BAGNO. RESO RICERCATO DAGLI ACCESSORI OPERA: LAMPADE A SOSPENSIONE, GANCI PORTASCIUGAMANI E SPECCHIO DA TERRA.

Opera, the contemporary one. The Fenix NTM® Black Ingo super matt monolith contrasts sharply with the wooden cabinet in Sabbbiato Cortina finish with customizable counter: everyone can give his personal touch to the bathroom, which Opera accessories make even more desirable: pendant lamps, hooks as towel racks and floor-standing mirror.

Opera, la contemporaine. On oppose le monolithe en Fenix NTM® Nero Ingo (noir Ingo) super-mat à l'élément bas en bois Sabbbiato Cortina avec le plan personnalisable afin que chacun donne sa touche à la salle de bains, qui devient recherchée grâce aux accessoires de Opera: lampes pendantes, crochets porte-serviettes et miroir à terre.

Opera, la contemporánea. Opone el monolite Fenix NTM® Nero Ingo (negro) súper mate al mueble de impiallacciato Sabbbiato Cortina (chapado decapado Cortina), con encimera personalizable de manera que cada uno pueda personalizar su mueble, con la ayuda de los accesorios Opera: lámparas de techo, ganchos toalleros y espejo desde piso.

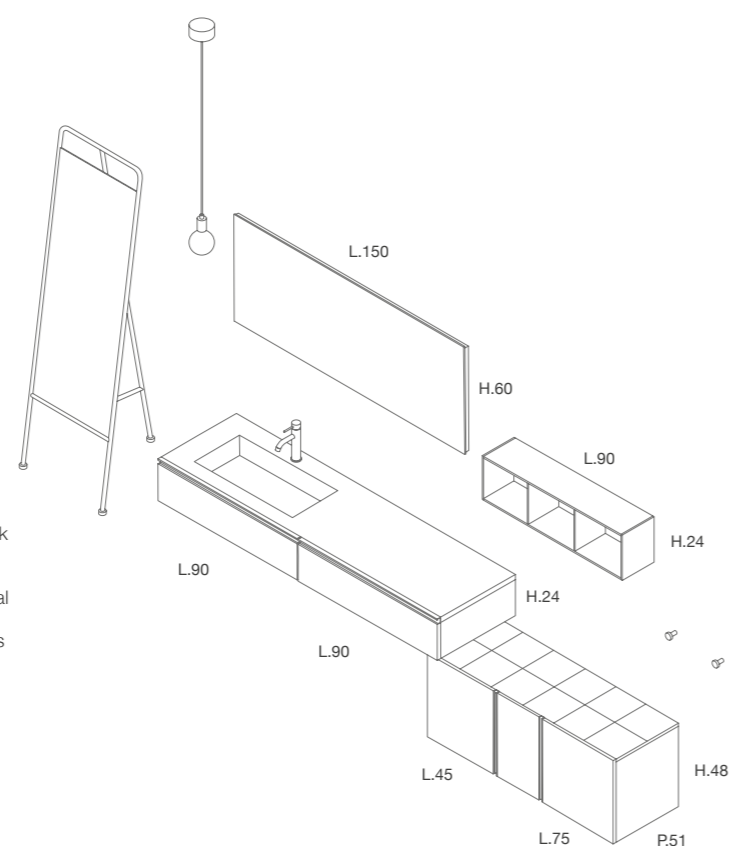
Opera современная. Противопоставление монолита с супер матовой отделкой Fenix NTM® Nero Ingo и основания мебели из дерева Sabbbiato Cortina с персонализируемой поверхностью, что дает возможность каждому придать своей ванной уникальность, изысканность которой придают аксессуары Opera: подвесные лампы, крючки для полотенец и напольное зеркало.

1. Base and counter in Fenix NTM® Nero Ingo (black)
2. Handle in Brunito (burnished) finish
3. Base unit in wood veneer Sabbbiato Cortina
4. Counter made of ceramic tiles

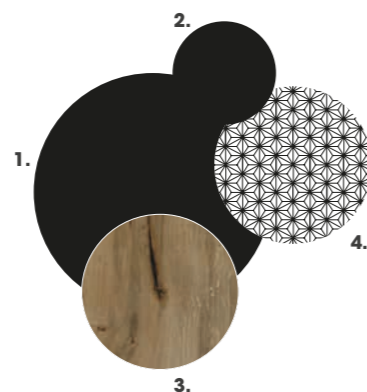
1. Élément bas et plan en Fenix NTM® Nero Ingo (noir Ingo)
2. Poignée finition Brunito
3. Élément bas en placage Sabbbiato Cortina
4. Plan avec carreaux de céramique

1. Base y encimera en Fenix NTM® Nero Ingo (negro)
2. Tirador acabado Brunito
3. mueble en (chapado decapado Cortina)
4. Encimera de azulejos ceramicos

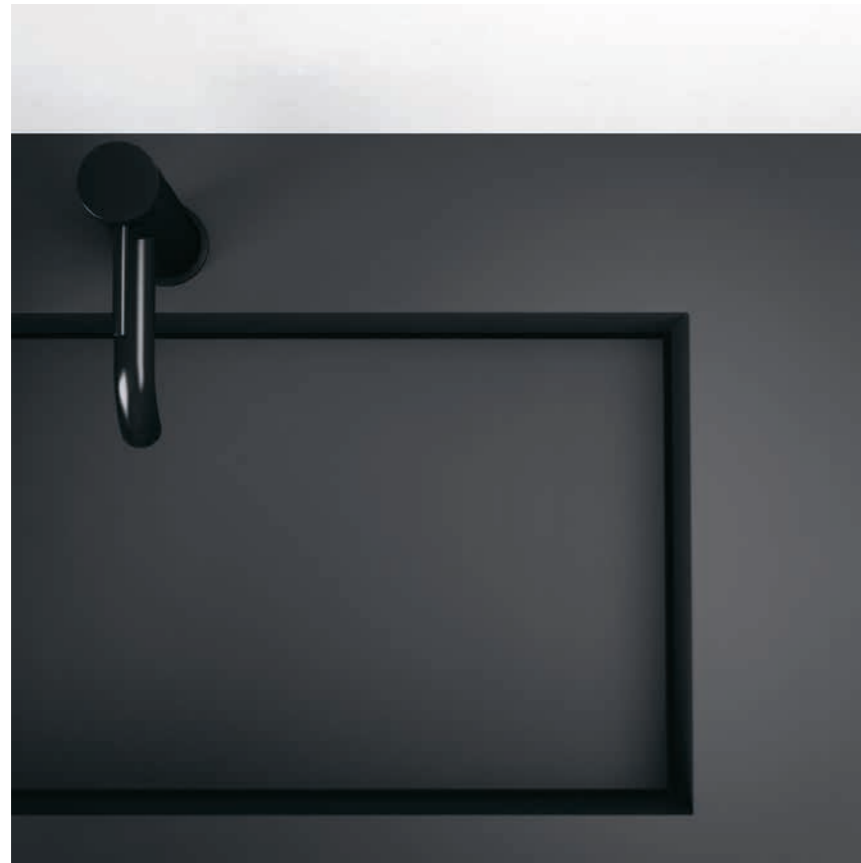
1. Основание и верх с отделкой Fenix NTM® Nero Ingo
2. Ручка с отделкой Brunito
3. Шпонированное основание Sabbbiato Cortina
4. Верх с керамической плиткой



1. BASE E TOP IN FENIX NTM® NERO INGO
2. MANIGLIA FINITURA BRUNITO
3. BASE ARREDO IN IMPALLACCIATO SABBBIATO CORTINA
4. TOP CON PIASTRELLE DI CERAMICA







**PIANO CON VASCA INTEGRATA
DI GRANDE EFFETTO.
PERCHÉ REALIZZATO IN FENIX
NTM® NERO INGO,
ESTREMAMENTE OPACO,
ANTI-IMPRONTA E MORBIDO
AL TATTO. DOTATO
DI FONDO REMOVIBILE CON
DEFLUSSO PERIMETRALE.
IN PIÙ, È RIPRISTINABILE
TERMICAMENTE
IN CASO DI MICROGRAFFI.**

Counter with integrated washbasin of great effect. In fact it is realized in Fenix NTM® Black Ingo, extremely matt, fingerprint-proof and soft to the touch. It comes with removable bottom with drain on the perimeter. Additionally, in case of micro-scratches, the surface can be thermally restored.

Plan avec vasque intégrée avec grand effet parce que réalisée en Fenix NTM® Nero Ingo (noir Ingo), très mat, anti-empreintes et doux au toucher. Parce-que équipé à fond amovible avec vidange périmétrique. En outre, peut-être rétabli thermiquement dans le cas des micro-rayures.

Encimera con cuba integrada de grande impacto. Realizado en NTM® Nero Ingo (negro), mate, resistente y suave al tacto. Tiene la base removible con desagüe perimetral. Se puede restaurar en caso de arañazos pequeños.

Поверхность с практичным встроенным умывальником. Поскольку имеет покрытие Fenix NTM® Nero Ingo, исключительно матовая, устойчива к отпечаткам пальцев и мягкая на ощупь. Потому что имеет съемное дно и периметральный сток. И кроме того, при появлении микроцарапин имеется возможность восстановления поверхности с помощью нагрева.





L'IMPIALLACCIATO SABBBIATO CORTINA SCELTO PER LA BASE ARREDO È RIPRESO PER GLI SCHIENALI DEI VANI A GIORNO IN VETRO DELLA COLLEZIONE BOX VETRO DI ALTAMAREA. DONA IL GUSTO DELLE NATURALI IMPERFEZIONI DEL LEGNO, LA LORO VERIDICITÀ.

The Sabbiato Cortina veneer chosen for the base unit is the same used for the back panels of glass open units. It gives a taste of the natural wood imperfections, in all their veracity.

Le placage Sabbiato Cortina choisi pour l'élément bas est repris pour les crédences des éléments à jour en verre. Il donne le goût des imperfections naturelles du bois, leur véracité.

El impiallacciato Sabbiato Cortina (chapado decapado Cortina) elegido para el mueble se puede encontrar otra vez en las traseras de elementos abiertos en cristal. Le da el gusto natural de las imperfecciones en la madera, su veracidad.

Шпонированное основание с отделкой Sabbiato Cortina дублируется также в задней стенке стеклянных открытых полок. Это позволяет придать ощущение естественного несовершенства дерева, его натуральность.





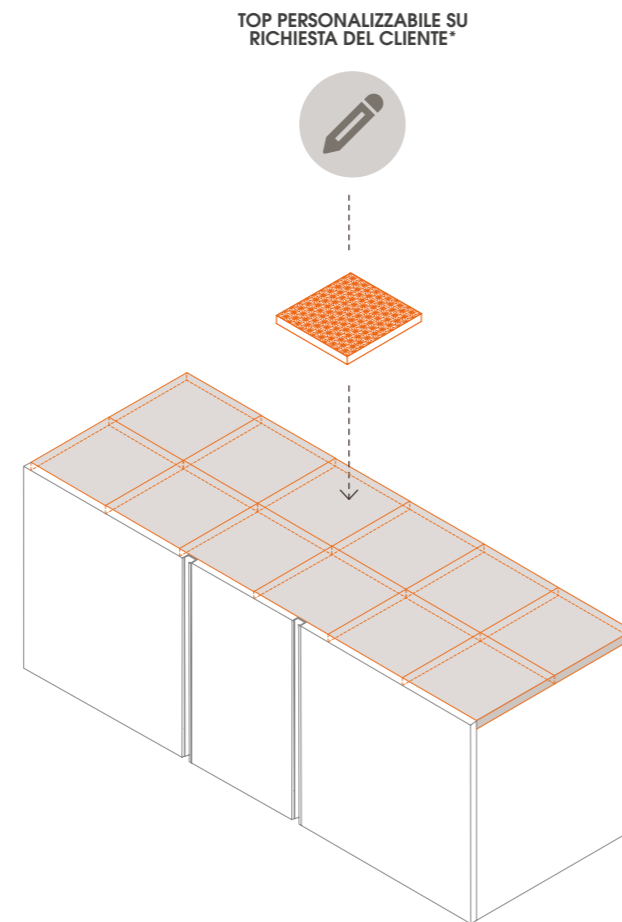
**GRAZIE AL SERVIZIO ALTAMAREA,
OGNI MOBILE BAGNO
PUÒ AVERE IL PIANO
PERSONALIZZATO ANCHE
CON LE PIASTRELLE FORNITE
DAL CLIENTE. PER UNO STILE
UNICO E ORIGINALE, IL PROPRIO.**

Thanks to Altamarea service, every single bathroom cabinet can have a customized counter with the tiles provided by the customer. For a unique and original style, your own one.

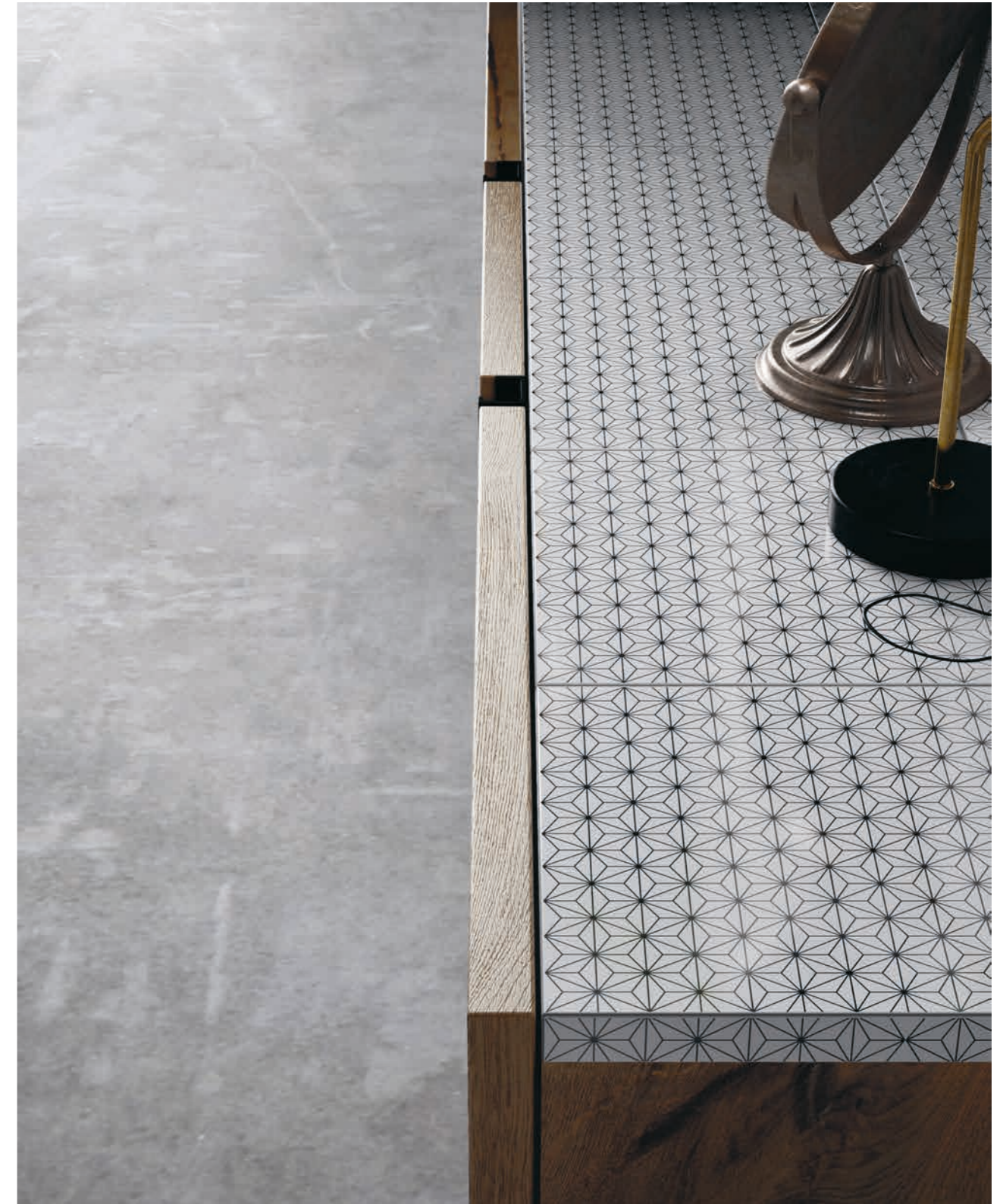
Grâce au service Altamarea, chaque meuble peut avoir le plan personnalisé même avec le carrelage fourni par le client. Pour un style unique et original.

Con el servicio de Altamarea, cada mueble se puede hacer con encimera personalizada con azulejos suplidos por parte del cliente. Para un estilo único y original.

Благодаря сервисной службе Altamarea любой элемент мебели может быть оснащен персонализированной поверхностью с использованием плитки, предоставленной заказчиком. Это поможет создать собственный оригинальный и уникальный стиль.



*Customizable counter upon Customer request
*Plan personnalisable sur demande du client
*Encimera personalizable bajo pedido del cliente
*Персонализация верха по просьбе заказчика



OPERA

COMPOSIZIONE 8

OPERA. LA LUMINOSA. HA I TONI CHIARI DEL MELAMINICO MALTO DELLA BASE REGGILAVABO, DEL PIANO CON VASCA INTEGRATA IN KORAL BIANCO E DELLE FASCE DI LUCE LED DELLO SPECCHIO E DEL LAVABO, OLTRE ALLA RAFFINATEZZA DEGLI ACCESSORI: I PORTASCIUGAMANI A GANCIO DA MURO, QUELLI DELLA MENSOLA E QUELLO DA TERRA IN METALLO BRUNITO CON BASE IN MARMO BIANCO GIOIA.

Opera, the bright one. It has the light tones of melamine in Malto colour of the washbasin unit, the counter with integrated washbasin in Korál blanco (white Korál) and the clarity of LED lights on the mirror and the sink, as well as the sophistication of the accessories: the towel hook wall-fixed, the shelf and the floor-standing towel rack in Brunito (Burnished) metal with the marble base in Bianco Gioia (white).

Opera, la lumineuse. Elle a les tons clairs de la mélamine Malto de l'élément sous vasque, du plan avec vasque intégrée en Korál blanc, et des strip LED du miroir et du lavabo, ainsi que la sophistication des accessoires: les porte-serviettes avec crochets murales, ceux de l'étagère et celui à terre en métal bruni avec base en marbre Bianco Gioia.

Opera, la luz. Tiene tonos claros de la melamina Malto en la base lavabo, la encimera con cuba integrada en Korál blanco (blanco) y bandas de luz LED del espejo y lavabo, así como la sofisticación de los accesorios: las perchas que son toalleros, los de la balda y desde el suelo en metal Brunito con base de mármol Bianco Gioia (blanco).

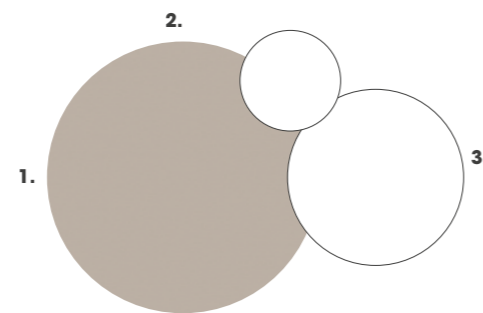
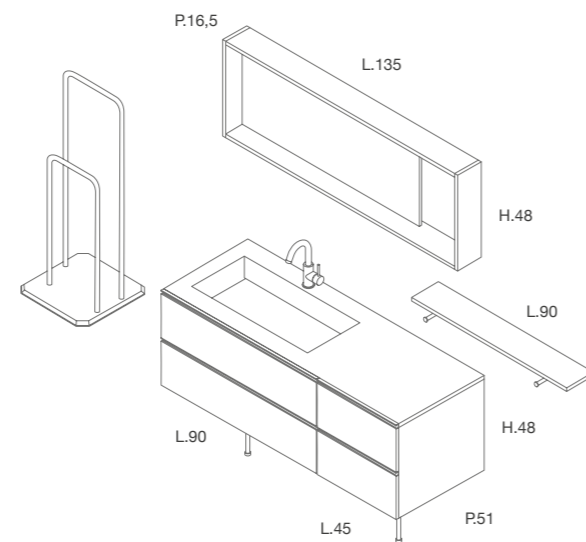
Opera светлая. Обладает светлыми тонами меламинового пластика Malto, из которого изготовлена стойка умывальника, поверхности со встроенным умывальником с отделкой Korál blanco и полос светодиодов на зеркале и умывальнике. Кроме того, отличается изысканностью аксессуаров: вешалки для полотенец на стене и полке, а также напольные из металла с отделкой Brunito и мраморным основанием с отделкой Bianco Gioia.

1. Base in supermatt Malto melamine
2. Handle in Bianco finish (white)
3. Counter in Korál Bianco (white)

1. Élément bas en mélamine super mat Malto
2. Poignée finition blanc
3. Plan en Korál blanc

1. Base en melama supermatt Malto (mate malto)
2. Tirador acabado blanco
3. Encimera en Korál blanco (blanco)

1. Основание из меламинового пластика с отделкой supermatt Malto
2. Ручка с отделкой Bianco
3. Верх с отделкой Korál Bianco



1. BASE IN MELAMINICO SUPERMATT MALTO
2. MANIGLIA FINITURA BIANCO
3. TOP IN KORAL BIANCO







SONO SOTTILI E SLANCIATI,
I PIEDINI. UN ELEMENTO
OPZIONALE DI OPERA
CHE BEN RIVELA IL RUOLO
D'ISPIRAZIONE SVOLTO
PER LA COLLEZIONE
DALLA MADIA SCANDINAVA
ANNI CINQUANTA E SESSANTA.

Thin and slender, the feet. An optional
Opera element that well reveals
the prime role of the Fifties/Sixties
Scandinavian sideboard in inspiring
the collection.

Pieds fins et élancés. Un élément
de Opera qui révèle bien le rôle
d'inspiration joué pour la collection
du buffet scandinave des années
cinquante et soixante.

Son delgadas y esbeltas, las patas.
Un elemento opcional de Opera
que también revela la inspiración al
Aparador escandinavos de los años
cincuenta y sesenta.

Изящные тонкие ножки -
опциональный элемент коллекции
Opera, который хорошо
отображает роль вдохновения,
навеянного при создании
коллекции скандинавским
буфетом 50-,
60-х годов.

OPERA

/ Bathroom boutique

.81





ATMOSFERA E ILLUMINAZIONE A LED IN DETTAGLI INASPETTATI, CON OPERA. CI SONO GLI SPECCHI TEATRO, CON VETRO A TUTTA LUNGHEZZA E SOLA ILLUMINAZIONE SUPERIORE, O CON VETRO INTERRUPTO IN VERTICALE OD ORIZZONTALE PRIMA DELLA CORNICE PERIMETRALE E LIEVEMENTE STACCATO DAL FONDO PER FAR FILTRARE LA LUCE E ILLUMINARE IL PANNELLO DI RIVESTIMENTO. E POI, NEL LAVABO, L'ORIGINALE SCARICO A FILO, DIFFUSORE DI LUCE.

Atmosphere and LED lighting in unexpected details, with Opera. There are Teatro mirrors, with full-length glass and lighting on the top only, or with glass which has an interrupted portion in vertical or horizontal position before the outer frame and slightly detached from the bottom to screen the light and illuminate the back panel. And then, in the washbasin, the original flush-fit drain, which diffuses the light.

Avec Opera, atmosphère et éclairage à LED en détails inattendus. Il y a les miroirs Teatro, avec verre dans toute la longueur et éclairage seulement au-dessus, ou avec verre interrompu en verticale ou en horizontale avant du cadre périmétrique et légèrement détaché du fond pour le passage de la lumière à éclairer le panneau d'habillage. De plus, dans le lavabo, l'originale vidage à fil, diffuseur de lumière.

Atmósfera e iluminación LED y detalles inesperados, con Opera. Existen espejos Teatro, con cristal a toda altura e iluminación solo superior, o con cristal interrumpido verticalmente o horizontalmente antes del marco perimétrico y separado del fondo para que pueda pasar la luz y iluminar el panel de revestimiento. Y como siempre en la cuba el desague original a hilo, difusor de luz.

Атмосфера и светодиодная подсветка в неожиданных деталях, с Opera. Предлагаются зеркала Teatro, со стеклом на всю длину и только верхней подсветкой, или со стеклом с разрывами по вертикали и горизонтали перед периметральной рамой и слегка отодвинутым от задней стенки для фильтрации света и освещения обшивочной панели. Кроме этого, в умывальнике имеется линейный сток и отражатель света.



OPERA



I COMPLEMENTI

THE ACCESSORIES . LES COMPLÉMENTS . ACCESORIOS . АКЦЕССУАРЫ



1.



2.



3.



4.

5.



6.



7.



8.





9.





FINITURE

finishes
finition
acabados
отделка

 RAME

 OTTONE

 BRUNITO

 BIANCO

1.
SPECCHIO DA TERRA
Floor standing mirror
Miroir à terre
Espejos a suelo
Напольное зеркало

2.
GANCI PORTASCIUGAMANI
Towel hooks
Crochets porte-serviettes
Perchas toalleros
Крючки для полотенец

3.
MENSOLA CON SUPPORTI
PORTASCIUGAMANI
Shelf with towel holding supports
Étagère avec supports porte-serviettes
Balda con ganchos toalleros
Полка с вешалками для полотенец

4.
SCALETTA CON PIOLI IN ROVERE
(escluse finiture termocotto, nodi e taglio sega)
Ladder with oak pins (heat-treated,
knotted and saw effect oak excluded)
Échelle avec échelons en chêne (exclu
finitions thermo-traité, nœuds et brut de sciage)
Escalera con los peldaños de roble
(acabados excluidos termotratado, nudos
y corte sierra)
Лестница с перекладинами из дуба
(кроме отделок termocotto, nodi e taglio sega)

5.
PORTASCIUGAMANI DA SOFFITTO
Ceiling towel rack
Porte-serviettes au plafond
Toallero a techo
Потолочные вешалки для
полотенец

6.
PORTASCIUGAMANI DA TERRA
BASE IN MARMO O PIETRA
Floor standing towel rack,
base in marble or stone
Porte-serviettes a terre,
avec base en marbre ou pierre
Toallero a suelo, base en marmol
o piedra
Напольные вешалки для
полотенец с основанием из
мрамора или камня

7.
LAMPADA A SOSPENSIONI IN RAME
OD OTTONE CON CORDINO
VERDE, ROSSO O NERO
Suspended lamp in copper or brass with
green, red or black rope
Lampe suspendue en cuivre ou laiton avec
corde verte, rouge ou noire
Lampara colgada en cobre o latón con
cordón verde, roja o negra
Подвесная лампа из меди или латуни с
зеленым, красным или черным шнуром

8.
SPECCHIO CIRCOLARE
O RETTANGOLARE
Circular or rectangular
mirror
Miroir ronde ou carrée
Espejo redondo
o rectangular
Круглое или квадратное
зеркало

9.
VASSOIO
Tray
Plateau
Bandeja
Лоток

LA MANIGLIA

THE HANDLE . LA POIGNÉE . EL TIRADOR . РУЧКА

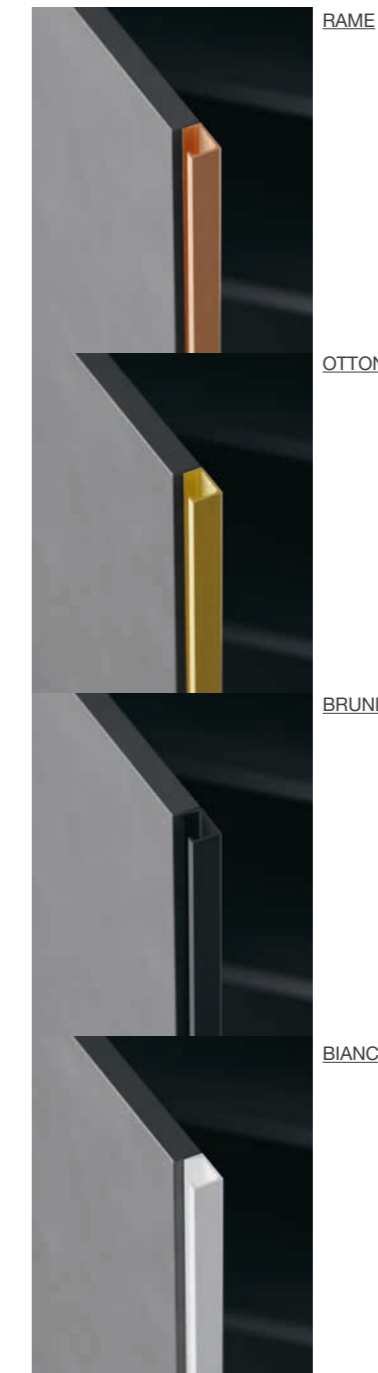
POSTA IN ORIZZONTALE PER I CESTONI
O IN VERTICALE PER LE ANTE A BATTENTE,
È LA MANIGLIA LA PROTAGONISTA
DELLA COLLEZIONE OPERA.
DA ELEMENTO TECNICO
SA TRASFORMARSI IN DECORO,
CON FINITURA RAME, OTTONE,
BRUNITO O BIANCO, E A RICHIESTA,
IN TUTTI I COLORI LACCATI SAND.

Positioned horizontally for jumbo drawers or vertically for hinged doors, the handle is the protagonist of Opera collection. It can change from a technical element to a decorative one, with Rame (copper), Ottone (brass), Brunito (burnished) or Bianco (white) finish. And upon request, in all sand matt lacquer colours.

Placée horizontalement pour les tiroirs ou verticalement pour les portes battantes, la poignée est la protagoniste de la collection Opera. De élément technique la poignée se transforme en ornement, avec finition cuivre, laiton, bruni ou blanc. Et sur demande, dans toutes les couleurs laqués Sand.

Se pone horizontal para los cajones y vertical para las puertas batientes, es el tirador protagonista de la colección Opera. Un tirador que de elemento técnico se convierte en decoración, con acabado Cobre, Rame, Latón, Brunito o Blanco. Bajo pedido, en todos los colores lacados.

Устанавливаемая горизонтально, на корзинах, или вертикально, на распашных створках, ручка является основой коллекции Opera. Из технической детали она может превратиться в элемент декора с отделкой Rame, Ottone, Brunito или Bianco. А на заказ возможно изготовление с отделкой Sand всех цветов.



DISPONIBILE
IN TUTTI I LACCATI SAND
Available in all sand lacquers
Disponibile en tous les laqués mat
Disponibles en todas
las lacas mates
Предлагается во всех вариантах
отделки Sand

I MATERIALI

MATERIALS . LES MATERIAUX . LOS MATERIALES . МАТЕРИАЛЫ

ANCHE CON LA COLLEZIONE OPERA, ALTAMAREA CONFERMA LA PROPRIA PROPENSIONE ALLA RICERCA SUI MATERIALI. SELEZIONA SCELTE DELLA TRADIZIONE E PROPOSTE INNOVATIVE E LE ACCOSTA SULL'ONDA DI UN PRINCIPIO DI ELEGANZA CONTEMPORANEA.

Thanks to the Opera collection too, Altamarea confirms its willingness to research into new materials. Selecting options from tradition as well as innovative ideas, matching all this with contemporary elegance.

Même avec la collection Opera, Altamarea confirme son engagement pour la recherche sur les matériaux. On sélectionne des éléments de la tradition et des propositions innovatrices qui se combinent avec un principe de l'élégance contemporaine.

También con la colección Opera, Altamarea confirma su propensión a la búsqueda de materiales. La selección es entre tradición y propuestas innovadoras que se unen con un principio de elegancia contemporánea.

В коллекции Opera, Altamarea подтвердила свою приверженность к поиску новых материалов. Она отбирает традиционные и инновационные решения, руководствуясь принципами современности и элегантности.



I PRESENTI COLORI SONO INDICATIVI. PER UNA CERTEZZA SULLE TINTI, CONSULTARE LE MAZZETTE O I CAMPIONI DEI VARI MATERIALI.

ALL COLOURS IN THIS CATALOGUE COULD BE SUBJECT TO VARIATIONS FROM THE ACTUAL PRODUCTS. PLEASE CHECK THE SAMPLES OF THE DIFFERENT MATERIAL TO CONFIRM THE REAL COLOUR.

LES SUIVANTES COULEURS SONT INDICATIFS, CONSULTER LES ÉCHANTILLONS DES FINITIONS ET DES MATÉRIAUX.

LOS COLORES EN CATALOGO SON SOLO INDICATIVOS. PARA TENER EL ACABADO CORRECTO HAY QUE CONSULTAR LAS MUESTRAS DE COLORES.

ЦВЕТА ПРИВЕДЕНЫ В КАЧЕСТВЕ ПРИМЕРА. ЧТОБЫ БЫТЬ УВЕРЕННЫМИ В ЦВЕТАХ, СМОТРИТЕ ОБРАЗЦЫ МАТЕРИАЛОВ И ЦВЕТОВ.

LACCATI SAND E LUCIDI

GLOSSY AND SAND LACQUERS . LAQUÉS SAND ET BRILLANT . LACADOS MATES Y BRILLANTE . ГЛЯНЦЕВАЯ И ЛАКИРОВАННАЯ ОТДЕЛКА SAND

BIANCO PURO			NERO		
BIANCO PERLA	BEIGE GRIGIO	CORDA	CASTORO	CACAO	GIALLO NAVONE
ARANCIO	PETROLIO	LAGUNA	BLU AZZURRO	VERDE ACIDO	DELFINO
MELANZANA	ROSSO VINO	ROSSO RUBINO	BLU	GRIGIO CHIARO	GRIGIO BLU
MARRONE ARANCIO	CRETA	VIOLA PASTELLO	GRIGIO OMBRA	GRIGIO BEIGE	GRIGIO FINE
GRIGIO SETA	GRIGIO MEDIO	GRIGIO	GRIGIO MARRONE	GRIGIO TOPO	ANTRACITE

LACCATI OSSIDATI

OXIDIZED LACQUERS . LAQUÉS OXYDÉS . LACADOS OXIDADOS . ЛАКИРОВАННАЯ ОТДЕЛКА С ЭФФЕКТОМ ОКИСЛЕНИЯ

ALTAMAREA PROPONE ANCHE UNA SELEZIONE DI ORIGINALI LACCATI DALL'EFFETTO OSSIDATO. SUPERFICI LISCE CHE RACCOLGONO VIBRAZIONI DI COLORE E LE RIPORTANO LEGGERMENTE NUVOLATE, PER CREARE L'IMPERFEZIONE CHE RAPISCE.

Altamarea offers also a selection of original lacquers with oxidized effect. Smooth surfaces that collect colour vibrations giving a slightly cloudy, patchy effect, to create imperfection that fascinates.

Altamarea propose également une sélection de laqués effet spécial oxydé. Ce sont des surfaces lisses qui recueillent les vibrations de la couleur et qui deviennent légèrement nuageux, pour créer l'imperfection qui fascine.

Altamarea también ofrece una selección de lacados originales a efecto, oxidado. Las superficies lisas que recogen las vibraciones de color y las reportan ligeramente nublado, desigual, para crear imperfección que secuestra.

Altamarea предлагает также коллекцию оригинальных лакированных отделок с эффектом окисления. Гладкие пятнистые поверхности, собирающие световые вибрации и отражающие их в легкой дымке, восхищают своим несовершенством.



ACCIAIO

PIOMBO

BRONZO

ESSENZE

WOODS . FINITIONS BOIS . MADERAS . ДЕРЕВО



LE ESSENZE PIÙ ESCLUSIVE SPAZIANO NEL PIACERE DEL LEGNO, FRA TERMOCOTTI FIAMMATI DALLE RAFFINATE VENATURE, NODI A VISTA PER UN AMBIENTE PARTICOLARMENTE NATURALE, TAGLIO SEGA CHE INFONDE UN EFFETTO TRANCHÉ O IL GUSTO INVECCHIATO DEI SABBIATI, QUASI UNA CITAZIONE DEL LEGNO MARINO.

The most exclusive wood types make you enjoy the pleasure of wood, among flamed heat-treated with their elegant grain, exposed knots for a natural environment, saw-effect cut that gives a tranché effect or the taste of aged sandblasted, almost a quote of marine wood.

Les finitions les plus exclusifs donnent le plaisir de bois, entre thermo-traités flambés avec veines raffinées, nœuds qui créent une ambiance particulièrement naturelle, brut de sciage avec effet tranché ou le goût vieilli des sablés, presque une citation du bois marin.

Las maderas más exclusiva pasan en el placer de la madera, incluyendo termotratados flameados con veteados refinados, nudos visibles ya que se encuentran en un ambiente particulamente natural, corte sierra que le da un efecto tranché o el sabor de maderas anticadas, casi una cita de la madera marina.

Самые эксклюзивные текстуры дерева вызывают приятные ощущения благодаря различным эффектам: обжиг с изысканными прожилками, открытые сучки для создания особенно натурального эффекта, taglio sega, который напоминает эффект tranché или ощущение состаренности от эффекта Sabbiato, который очень похож на морское дерево.

IMPIALLACCIATO
SABBIATO
CORTINA

ROVERE

OAK . CHÊNE . ROBLE . ДУБ



COMPLETA LA GAMMA DEI LEGNI IL ROVERE, SEMPRE ATTUALE, CON LE FIAMMATURE DISCRETE E VERTICALI, IN TUTTE LE VERSIONI PIÙ CLASSICHE. DAI TONI NORDICI A QUELLI PIÙ CALDI E TRADIZIONALI. IL ROVERE È PROPOSTO SIA VERNICIATO SIA LACCATO A PORO APERTO. UNA TINTA PER OGNI GUSTO.

Oak completes the range of woods, always up-to-date, with discrete and vertical grain, in all classic versions. From the nordic tones to the more traditional and warm, the oak is proposed as both painted and open pore lacquered. A colour for every taste.

La gamme des bois de chênes est toujours présente avec les veines discrètes et verticales, dans toutes les versions classiques. Des tonalités nordiques à celles plus traditionnelles et chaleureuses, le chêne est proposé verni ou laqué à pores ouverts. Une couleur pour tous les goûts.

Completa la carpeta de las maderas robles, que es siempre corriente, y tiene veteados discretos y verticales, en todas las versiones más clásicas. Con tonalidades nórdicas o calientes y tradicionales, el roble que proponemos existe barnizado o lacado poro abierto. Un color para cada preferencia.

Дуб завершает гамму деревянных материалов. Он всегда актуален, имеет умеренный вертикальный рисунок. Предлагается во всех классических версиях. Дуб, от нордических тонов до более теплых и традиционных, предлагается как окрашенным, так и лакированным с открытыми порами. Цветовая гамма на любой вкус.

IMPIALLACCIATO
ROVERE FUMÉ

MELAMINICI

MELAMINE . MÉLAMINE . MELAMINAS . МЕЛАМИНОВЫЙ ПЛАСТИК

SONO MELAMINICI SUPER OPACHI OPPURE EFFETTO LEGNO E TERMOSTRUTTURATI. VALE A DIRE PROTETTI DA UNA RESINA CRISTALLIZZATA AD ALTE TEMPERATURE, CHE LI RENDE PIÙ RESISTENTI ALL'ACQUA E ALL'UMIDITÀ, OLTRE CHE DI FACILE PULIZIA.

Our melamine finishes are super matt or wood effect and thermostructured, t.i. protected by a resin crystallized at high temperatures, which makes them more resistant to water and humidity, as well as easy to clean.

Ce sont des mélamines très opaques ou avec effet bois et thermo structurés, protégés par une résine cristallisée à des températures élevées, ce qui les rend plus résistantes à l'eau et à l'humidité, ainsi que facile à nettoyer.

Son melaminas super mate o efecto madera y termoestructurati, o sea, protegidos con una resina cristalizada a altas temperaturas, lo que los hace más resistentes al agua y la humedad, así como fácil de limpiar.

Предлагается меламиновый пластик, суперматовый, под дерево или термоструктурированный, то есть защищенный смолой, кристаллизованной при высокой температуре, что делает его более влагостойким и упрощает очистку.



MELAMINICO
SUPERMATT
BIANCO

MELAMINICO
SUPERMATT
MALTO

TERMOSTRUTTURATO
POMICE

TERMOSTRUTTURATO
JUTA

TERMOSTRUTTURATO
FOREST

FENIX NTM®

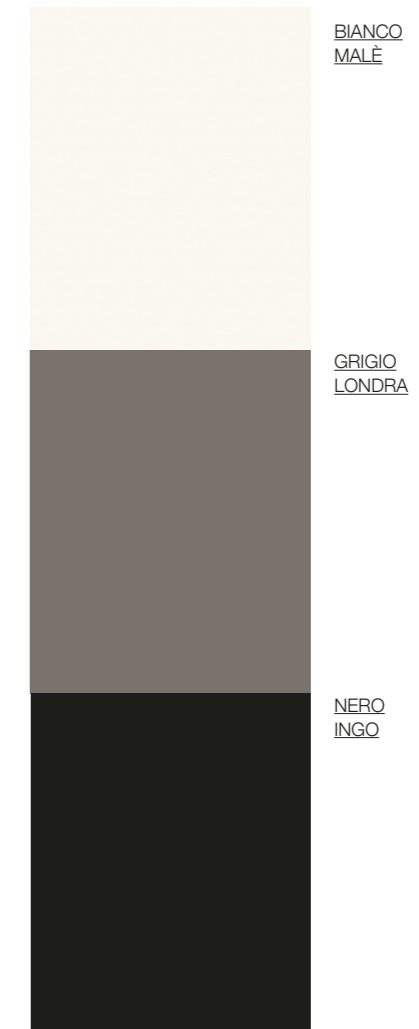
ESTREMAMENTE OPACO E MORBIDO, COMPOSTO DA CELLULOSA E RESINE INNOVATIVE, È TRATTATO CON NANOTECNOLOGIE PER ESSERE ANTI-IMPRONTA, MOLTO IGIENICO, RESISTENTE AD ACQUA, URTI, GRAFFI, STROFINAMENTI E SOLVENTI DI USO DOMESTICO. È INOLTRE RIPARABILE AI MICROGRAFFI: BASTA COPRIRE CON UN PANNO UMIDO E PASSARE CON UN FERRO DA STIRO.

Extremely soft and matt, made from cellulose and innovative resins, is treated with nanotechnology to be fingerprint resistant, very hygienic, water, shock, scratches, rubs and household solvents resistant. Microscratches can be repaired: just cover with a damp cloth and pass the iron!

Extrêmement doux et opaque, fabriqué à partir de cellulose et de résines innovantes, est traité avec la nanotechnologie pour être résistant aux empreintes des doigts, très hygiénique, résistant à l'eau, aux chocs, aux rayures, aux frottements et aux solvants domestiques. Les micro rayures peuvent être réparées simplement: il suffit de couvrir avec un chiffon humide et passer avec le fer à repasser.

Mate y suave, compuesto por celulosa y resinas innovadores, se trata con nanotecnología para que sea contra impronta, higiénico, resistente al agua, a los golpes y a los rasguños. Con ese tipo de material se pueden también ajustar pequeños rasguños: solo hace falta cubrir con un paño húmedo y pasar con el hierro.

Исключительно матовый и мягкий, состоит из целлюлозы и инновационных смол. Изготавливается с использованием нанотехнологий для обеспечения устойчивости к образованию отпечатков пальцев. Устойчив к воде, ударам, царапинам, трению и бытовым растворителям. Кроме того, имеется возможность восстановления при микроцарапинах: достаточно положить на поверхность влажную ткань и прогладить утюгом.



BIANCO
MALÈ

GRIGIO
LONDRA

NERO
INGO

DESIGN OPERA *bimagodesign*
Willy Dalto
Antonella di Nuzzo

CONCEPT & ART DIRECTION
imagodesign

PHOTO ART DIRECTION
Willy Dalto

GRAPHIC DESIGN
Lisa Rössl

DIGITAL IMAGES
Stefano Adriani / Federica Da Ros / Gilberto Brugnaro

STYLING
Antonella di Nuzzo

TESTI
Roberta Osso

SELECTION
Fotolito Luce

PRINTING
Grafiche Antiga

GENNAIO 2016

altamarea

BATHROOM
BOUTIQUE

INFO@ALTAMAREABATH.IT
WWW.ALTAMAREABATH.IT



Questo documento è stampato interamente su carta certificata FSC® (Forest Stewardship Council®), prodotta con cellulosa proveniente da foreste gestite in modo responsabile, secondo rigorosi standard ambientali, sociali ed economici. www.fsc.org
This document is printed entirely on FSC® certified paper (Forest Stewardship Council®) produced with cellulose from forests managed responsibly in accordance with strict environmental, social and economic standards. www.fsc.org

