

MDW
_25

Arrital

**MDW
_25**

Arrital

SOLARIA
OUTDOOR KITCHEN

Design e prestazioni senza compromessi

Arrital amplia la propria visione dell'abitare e presenta Solaria, la sua prima cucina outdoor, progettata dall'architetto Franco Driusso. Un sistema pensato per garantire le massime prestazioni in ambienti esterni, combinando materiali tecnici di altissima qualità con un design distintivo e riconoscibile.

L'obiettivo è stato chiaro fin dall'inizio: non creare una semplice reinterpretazione da esterno di una cucina indoor, ma sviluppare un prodotto realmente pensato per resistere alle condizioni atmosferiche, garantendo la massima durabilità e affidabilità.

Solaria è composta principalmente da elementi in acciaio AISI 316, con la possibilità di personalizzare l'estetica grazie a materiali e finiture di alta qualità.

Solaria è un prodotto di design ed innovazione tutelato da brevetti di Invenzione e di Modello.

EN_ Design and performance without compromise

Arrital expands its vision of contemporary living with Solaria, its first outdoor kitchen, designed by architect Franco Driusso. Solaria is a system inspired by the desire to deliver top-tier performance in outdoor settings, combining premium technical materials with a distinctive and recognisable design. The objective was clear from the outset: not to create a mere outdoor version of an indoor kitchen, but to develop a product genuinely engineered to withstand weather conditions while ensuring maximum durability and reliability. Solaria is primarily composed of elements in AISI 316 steel, with the option for stylish personalisation thanks to high-quality materials and finishes.

Solaria is a design and innovation product protected by Invention and Model patents.

FR_ Design et performances sans compromis

Arrital élargit sa vision de l'habitat et présente Solaria, sa première cuisine extérieure, conçue par l'architecte Franco Driusso. Un système pensé pour garantir le maximum de performance dans des espaces extérieurs, en associant des matériaux techniques de la plus haute qualité à un design distinctif et reconnaissable. L'objectif était clair dès le début : pas seulement la création d'une simple réinterprétation pour extérieur d'une cuisine intérieure, mais le développement d'un produit réellement conçu pour résister à les conditions météorologiques pour garantir une durabilité et une fiabilité maximales. Solaria est principalement composée d'éléments en acier AISI 316, avec la possibilité de personnaliser l'esthétique grâce à des matériaux et des finitions de haute qualité.

Solaria est un produit de conception et d'innovation protégé par des brevets d'Invention et de Modèle.

ES_ Diseño y prestaciones sin compromisos

Arrital amplía su visión de la forma de vivir y presenta Solaria, su primera cocina de exterior, diseñada por el arquitecto Franco Driusso. Un sistema creado para garantizar las máximas prestaciones en exteriores, combinando materiales técnicos de la más alta calidad con un diseño distintivo y reconocible. El objetivo estaba claro desde el principio: no crear una simple reinterpretación de una cocina de interior para exteriores, sino desarrollar un producto realmente diseñado para resistir las condiciones climáticas garantizando la máxima durabilidad y fiabilidad. Solaria se compone principalmente de elementos de acero AISI 316, con la posibilidad de personalizar la estética gracias a materiales y acabados de alta calidad.

Solaria es un producto de diseño e innovación protegido por patentes de invención y de modelo.



“

Volevamo un prodotto realmente pensato per l'outdoor, senza compromessi.

Abbiamo studiato materiali, dettagli e soluzioni tecniche per creare una cucina funzionale, resistente e dal forte carattere estetico, che esalti tutta la qualità e l'identità di Arrital

Design Franco Driusso

EN_ We wanted a product genuinely conceived for outdoor use, without compromise. We studied materials, details and technical solutions to create a kitchen that is functional, durable and visually striking, and that at the same time reflects Arrital quality and identity.

FR_ Nous voulions un produit réellement pensé pour l'extérieur, sans compromis. Nous avons étudié les matériaux, les détails et les solutions techniques pour créer une cuisine fonctionnelle, résistante et au caractère esthétique fort, qui met en valeur toute la qualité et l'identité d'Arrital.

ES_ Queríamos un producto realmente pensado para el aire libre, sin compromisos. Hemos estudiado materiales, detalles y soluciones técnicas para crear una cocina funcional, resistente y con un fuerte carácter estético, que realce toda la calidad e identidad de Arrital.

Home_03

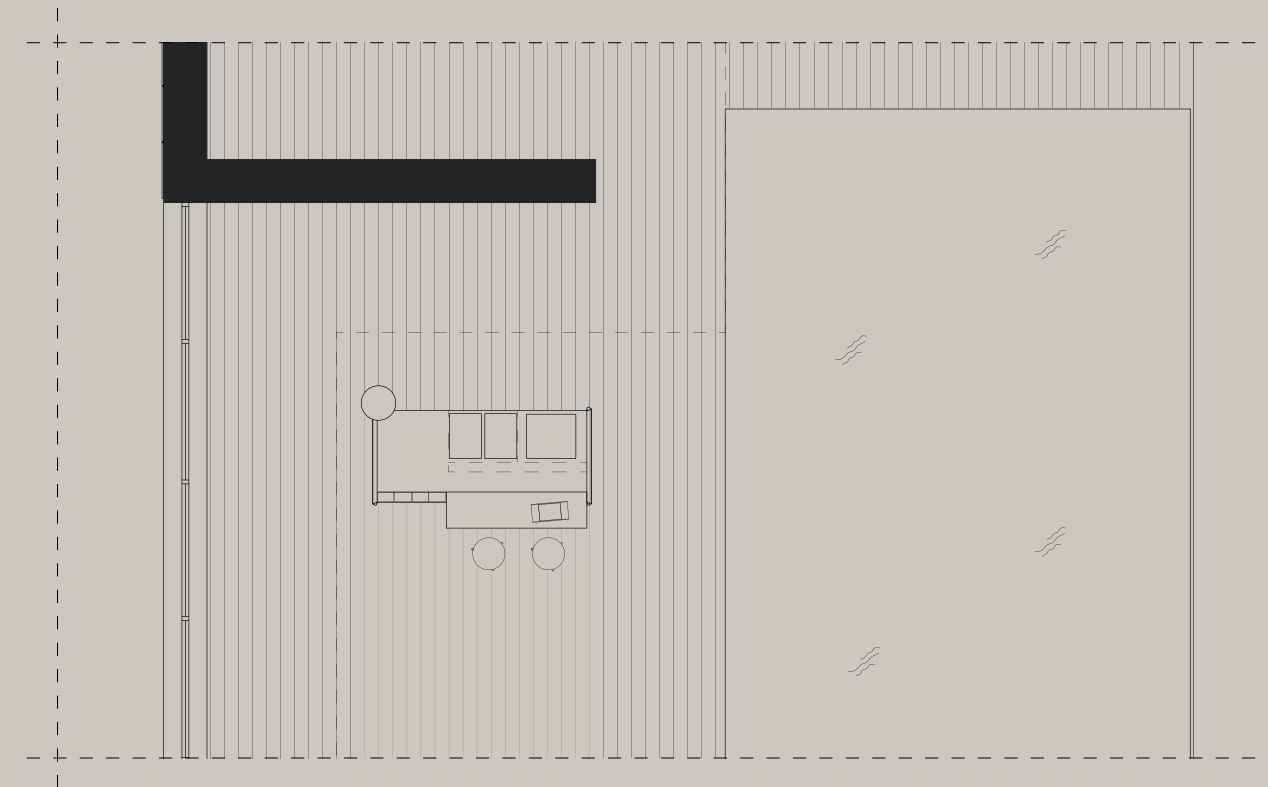




FRASSINO TERMOTRATTATO | Essenza

AISI 316 | Acciaio

Solaria monoblocco freestanding



Perfetta per terrazze e giardini con pavimentazione. I piedini di Solaria sono regolabili per l'adattamento alla superficie di appoggio.

EN_ Freestanding single kitchen unit
Perfect for terraces and gardens with flooring. Solaria feet are adjustable to adapt to the ground.

FR_ Cuisine monobloc indépendante
Parfaite pour terrasses et jardins avec du sol. Les petits pieds de Solaria sont réglables pour les adapter au mieux à la surface d'appui.

ES_ Cocina monobloque freestanding
Perfecta para terrazas y jardines azulejados. Las patas Solaria son regulables para adaptarla al suelo.





IT_ Solaria porta nell'outdoor la sua filosofia progettuale, offrendo una soluzione che coniuga prestazioni professionali, innovazione e design d'eccellenza.

EN_ Solaria brings its design philosophy outdoor, offering a solution that combines professional-grade performance, innovation and design excellence.

FR_ Solaria apporte sa philosophie de conception dans l'outdoor, offrant une solution qui allie performances professionnelles, innovation et design d'excellence.

ES_ Solaria lleva al aire libre su filosofía de diseño, ofreciendo una solución que combina prestaciones profesionales, innovación y diseño de excelencia.





IT_ Struttura modulare in acciaio AISI 316, il massimo standard per la resistenza alla corrosione e agli agenti atmosferici. Sistema di drenaggio integrato, con canali di scolo in acciaio traforato tra basi e schiena per consentire il corretto deflusso dell'acqua e areazione naturale.

EN_ Modular frame in AISI 316 steel, the gold standard for corrosion and weather resistance. Integrated drainage system, with perforated steel channels between the base units and back panels to ensure proper water runoff and natural ventilation.

FR_ Structure modulaire en acier AISI 316, le plus haut standard de résistance à la corrosion et aux agents atmosphériques. Système de drainage intégré, avec des canaux de drainage en acier perforé entre les meubles bas et le fond pour permettre un drainage correct de l'eau et une aération naturelle.

ES_ Estructura modular de acero AISI 316, el máximo estándar de resistencia a la corrosión y a los agentes atmosféricos. Sistema de drenaje integrado, con canales de drenaje de acero perforado entre las bases y la parte trasera para permitir el correcto drenaje del agua y la ventilación natural.





IT_ Chiusura planare sul lavello, per aumentare lo spazio del piano di lavoro, ottimizzando le superfici d'appoggio quando il lavello non è in uso.
Moduli cottura professionali e personalizzabili, tra cui piastra Teppanyaki, BBQ, moduli a induzione o gas.

EN_ Flush-fit sink cover, which increases the usable worktop area by optimising surface space when the sink is not in use.
Professional and customisable cooking modules, including Teppanyaki hot plate, BBQ, induction or gas modules.

FR_ Fermeture plate sur l'évier, pour augmenter l'espace sur le plan de travail, et optimiser ainsi les surfaces d'appui lorsque l'évier n'est pas utilisé.
Modules de cuisine professionnels et personnalisables, parmi lesquels plaque de cuisson Teppanyaki, BBQ, modules à induction ou à gaz.

ES_ Cierre plano en el fregadero, para aumentar el espacio de la encimera, optimizando las superficies de apoyo cuando el fregadero no está en uso.
Módulos de cocción profesionales y personalizables, entre los que se incluyen Placa Teppanyaki, BBQ, módulos de inducción o gas.







IT_ Solaria è composta principalmente da elementi in acciaio AISI 316, con la possibilità di personalizzare l'estetica grazie a materiali e finiture di alta qualità, come Frassino termotrattato, per resistere agli agenti atmosferici, applicabile allo snack (spessore 4 cm) e ai listelli dei ripiani del livello inferiore, e grès porcellanato o MDi, per un look raffinato e resistente, utilizzabile per top e piano inferiore.

EN_ Solaria is primarily composed of elements in AISI 316 steel, with the option for stylish personalisation thanks to high-quality materials and finishes, as Heat-treated ashwood, designed to withstand the elements, applicable to the snack counter (4 cm thick) and lower-level shelf slats and Porcelain stoneware or MDi, for a sophisticated and durable look, available for the tops and lower surfaces.

FR_ Solaria est principalement composée d'éléments en acier AISI 316, avec la possibilité de personnaliser l'esthétique grâce à des matériaux et des finitions de haute qualité, comme Frêne thermotraité, pour résister aux agents météorologiques, applicable au snack-bar (épaisseur 4 cm) et aux tasseaux des étagères du niveau inférieur et Grès cérame o MDi, pour un look raffiné et résistant, utilisable pour les plans de travail et le plateau inférieur.

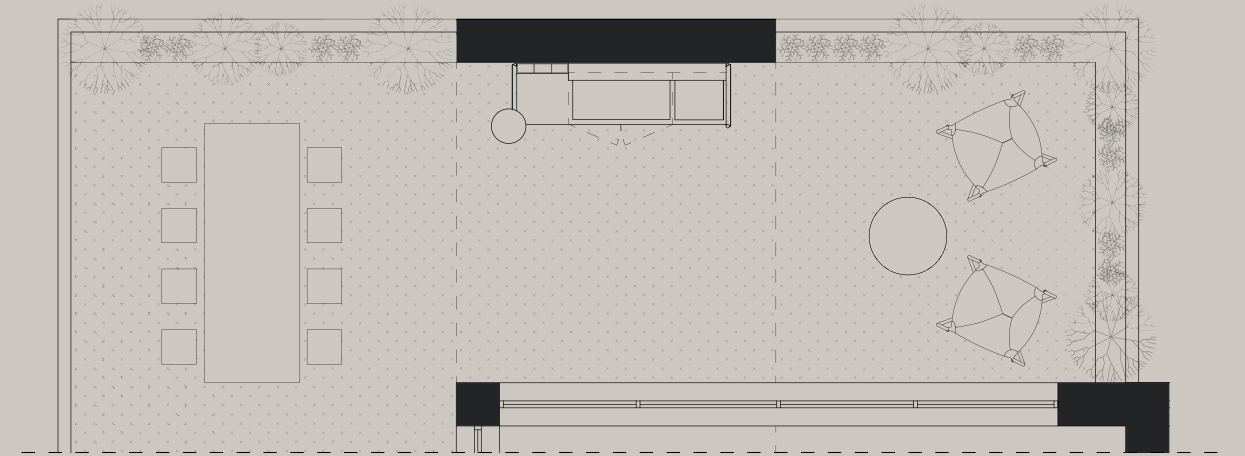
ES_ Solaria se compone principalmente de elementos de acero AISI 316, con la posibilidad de personalizar la estética gracias a materiales y acabados de alta calidad, como Fresno termotratado, para resistir a los agentes atmosféricos, aplicable a los snack (grosor 4 cm) y a los listones de los estantes del nivel inferior y Gres porcelánico o MDi, para un aspecto refinado y resistente, utilizable para la parte superior y la parte inferior.



Home_04



Arrital

Solaria lineare a parete

Cucina lineare a parete, ideale per spazi più compatti, con la possibilità di integrare impianti senza interventi invasivi.

EN_ Linear wall kitchen
Ideal for more compact spaces, offering the possibility for non-invasive service connections.

FR_ Cuisine linéaire murale
Idéale pour les espaces les plus compacts, avec la possibilité d'intégrer des systèmes sans interventions invasives.

ES_ Cocina lineal de pared
Ideal para espacios más compactos, con la posibilidad de integrar sistemas sin intervenciones invasivas





IT_ Telaio con struttura regolabile in altezza, che funge da supporto per accessori come il tavolino supplementare.

FR_ Son bâti avec une structure réglable en hauteur, qui fait office de support pour des accessoires comme la table supplémentaire.

EN_ Frame with height-adjustable structure, which serves as a support for accessories such as a supplementary side table.

ES_ Bastidor con estructura regulable en altura, que sirven de soporte para accesorios como la mesa auxiliar.







IT_ Ergonomia e modularità, con soluzioni intelligenti che ottimizzano lo spazio e garantiscono un'esperienza di utilizzo fluida.

EN_ Ergonomics and modularity, with intelligent solutions that optimise space and ensure a smooth, user-friendly experience.

FR_ Ergonomie et modularité, avec des solutions intelligentes qui optimisent l'espace et garantissent une expérience d'utilisation fluide.

ES_ Ergonomía y modularidad, con soluciones inteligentes que optimizan el espacio y garantizan una experiencia de uso fluida.

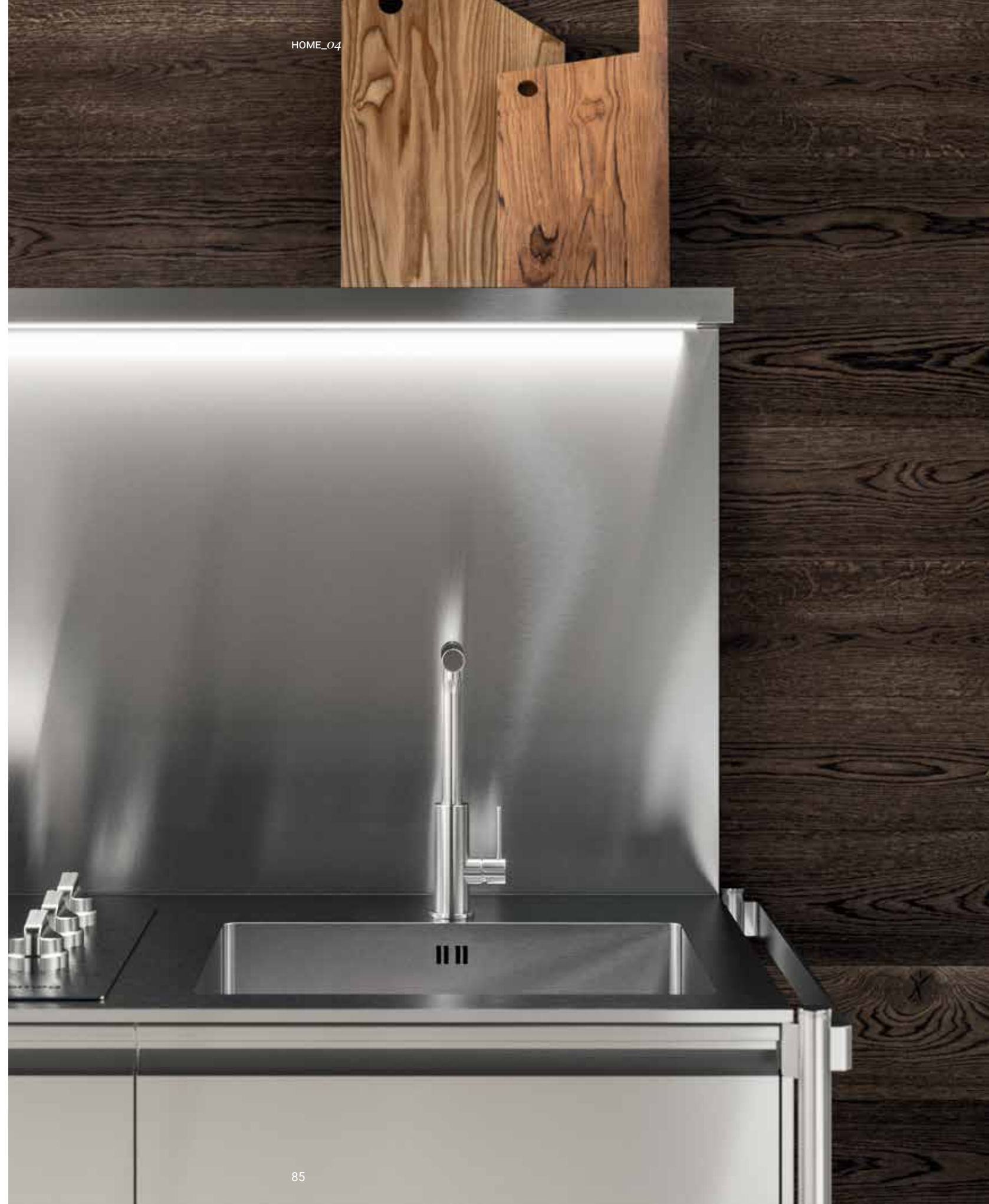


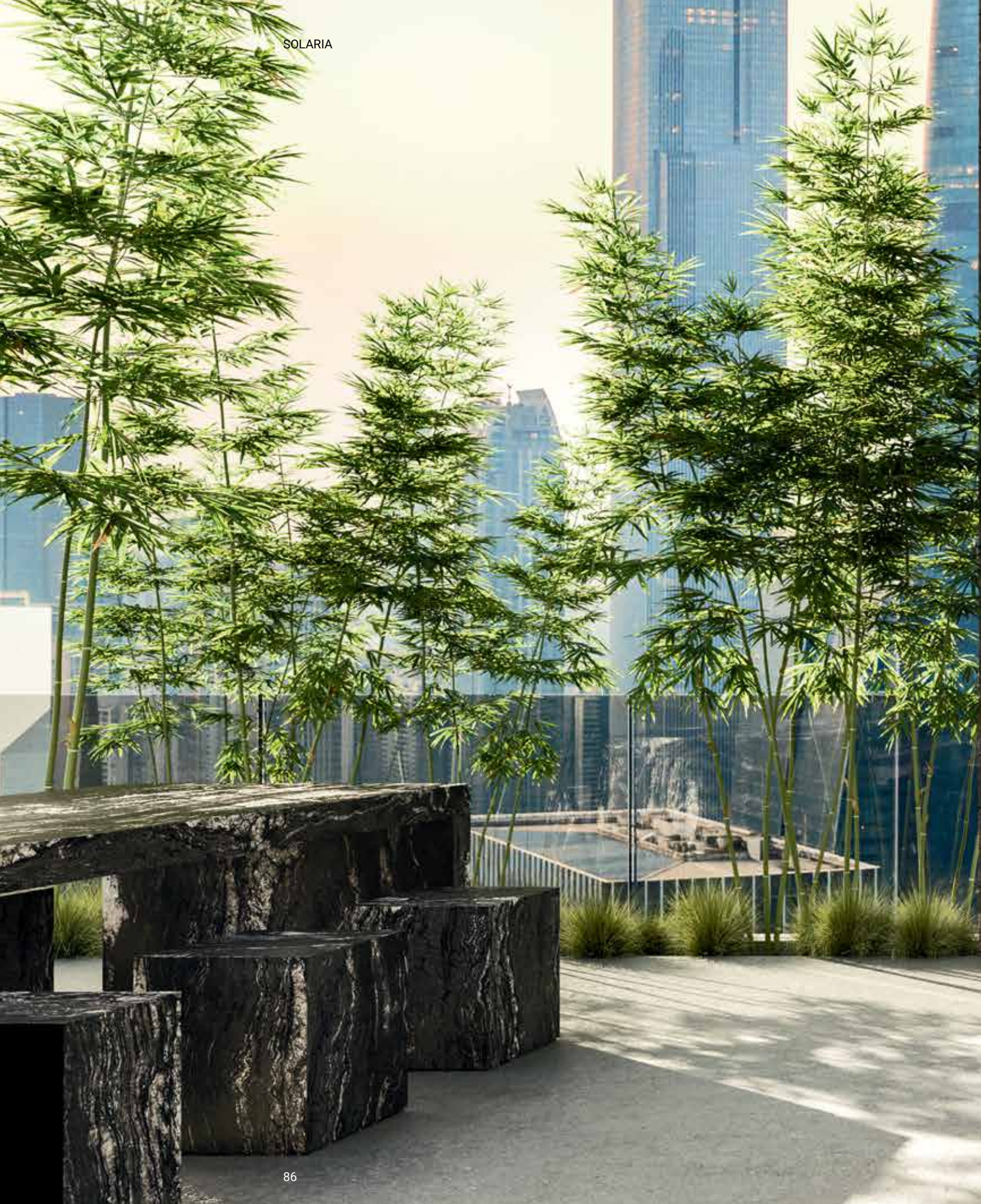
IT_ Una serie di accessori intelligenti, tra cui vassoi estraibili e portaoggetti integrati, perfetti per utensili, spezie e accessori da cucina

EN_ A range of smart accessories, including pull-out trays and built-in organisers, perfect for utensils, spices and kitchen accessories.

FR_ Une série d'accessoires intelligents, parmi lesquels plateaux coulissants et porte-objets intégrés, parfaits pour les ustensiles, les épices et les accessoires de cuisine.

ES_ Una serie de accesorios, entre los que se incluyen bandejas extraíbles y compartimentos integrados, perfectos para utensilios, especias y accesorios de cocina.





*Soluzioni tecniche e funzionali:
un sistema su misura per ogni spazio*

Solaria è progettata per essere estremamente versatile, disponibile in due configurazioni principali: cucina monoblocco freestanding e cucina lineare a parete. All'interno delle configurazioni è possibile creare delle importanti personalizzazioni di ciascuna composizione grazie alla modularità proposta.

EN_ Technical and functional solutions: a system tailored for any space

Solaria by Arrital is designed for maximum versatility and is available in two main configurations: freestanding single kitchen unit and linear wall kitchen.

Each configuration allows for significant customisation of the layout, thanks to its modular structure.

FR_ Solutions techniques et fonctionnelles: un système sur mesure pour chaque espace

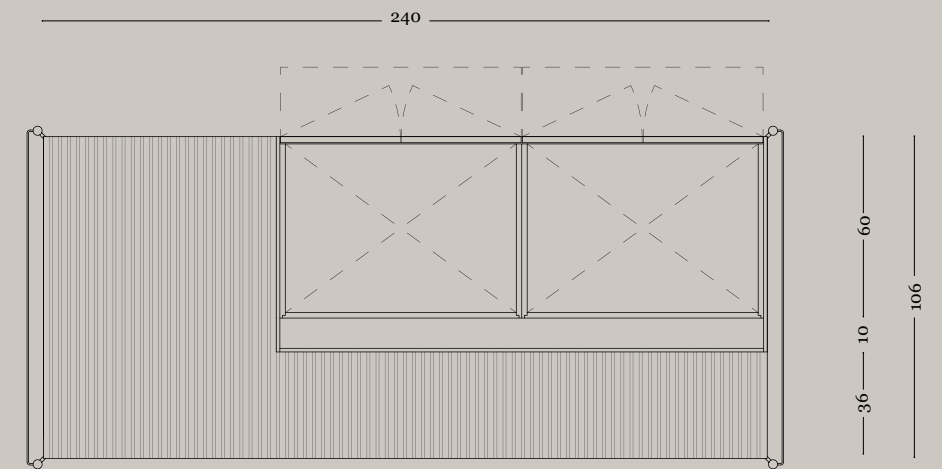
Solaria est conçue pour être extrêmement polyvalente, disponible en deux configurations principales: cuisine monobloc indépendante et cuisine linéaire murale.

Les configurations permettent d'importantes personnalisations de chaque composition grâce à la modularité proposée.

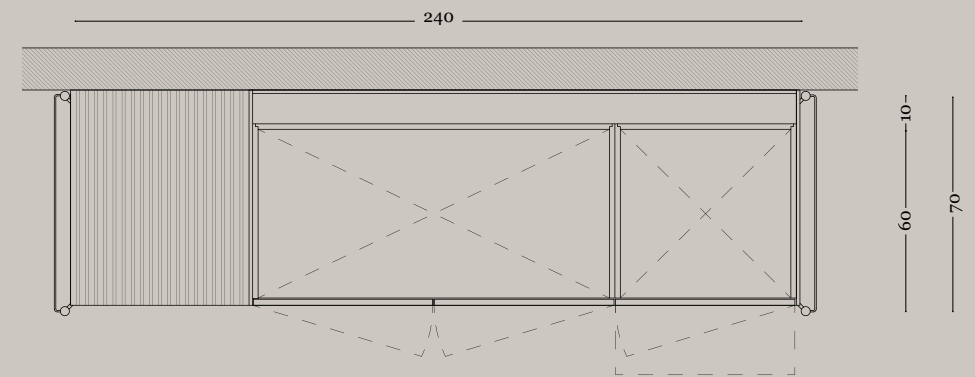
ES_ Soluciones técnicas y funcionales: un sistema a medida para cada espacio

Solaria está diseñada para ser extremadamente versátil, disponible en dos configuraciones principales: cocina monoblocco freestanding y cocina lineal de pared.

Dentro de las configuraciones, es posible crear importantes personalizaciones de cada composición, gracias a la modularidad propuesta.

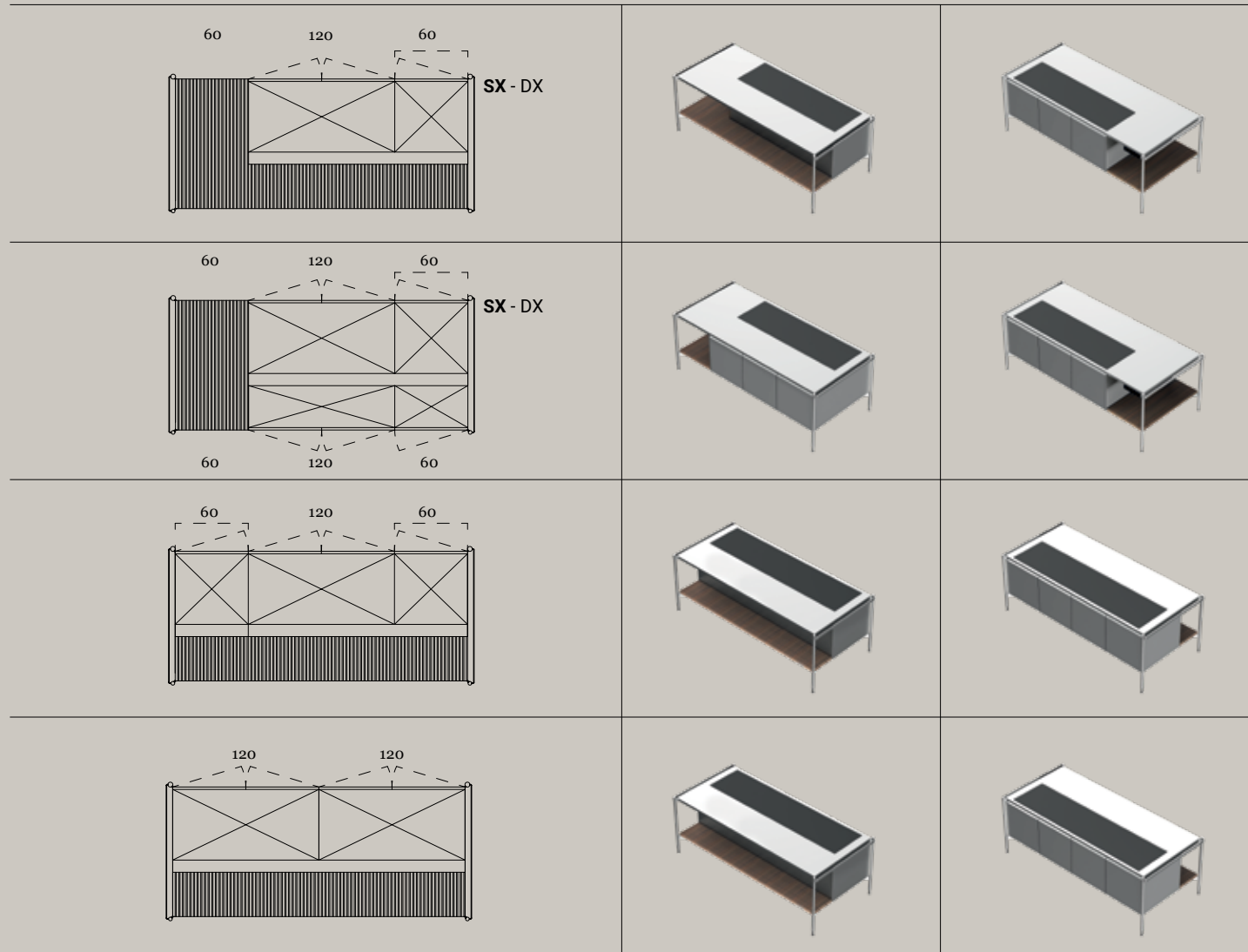


Solaria freestanding kitchen

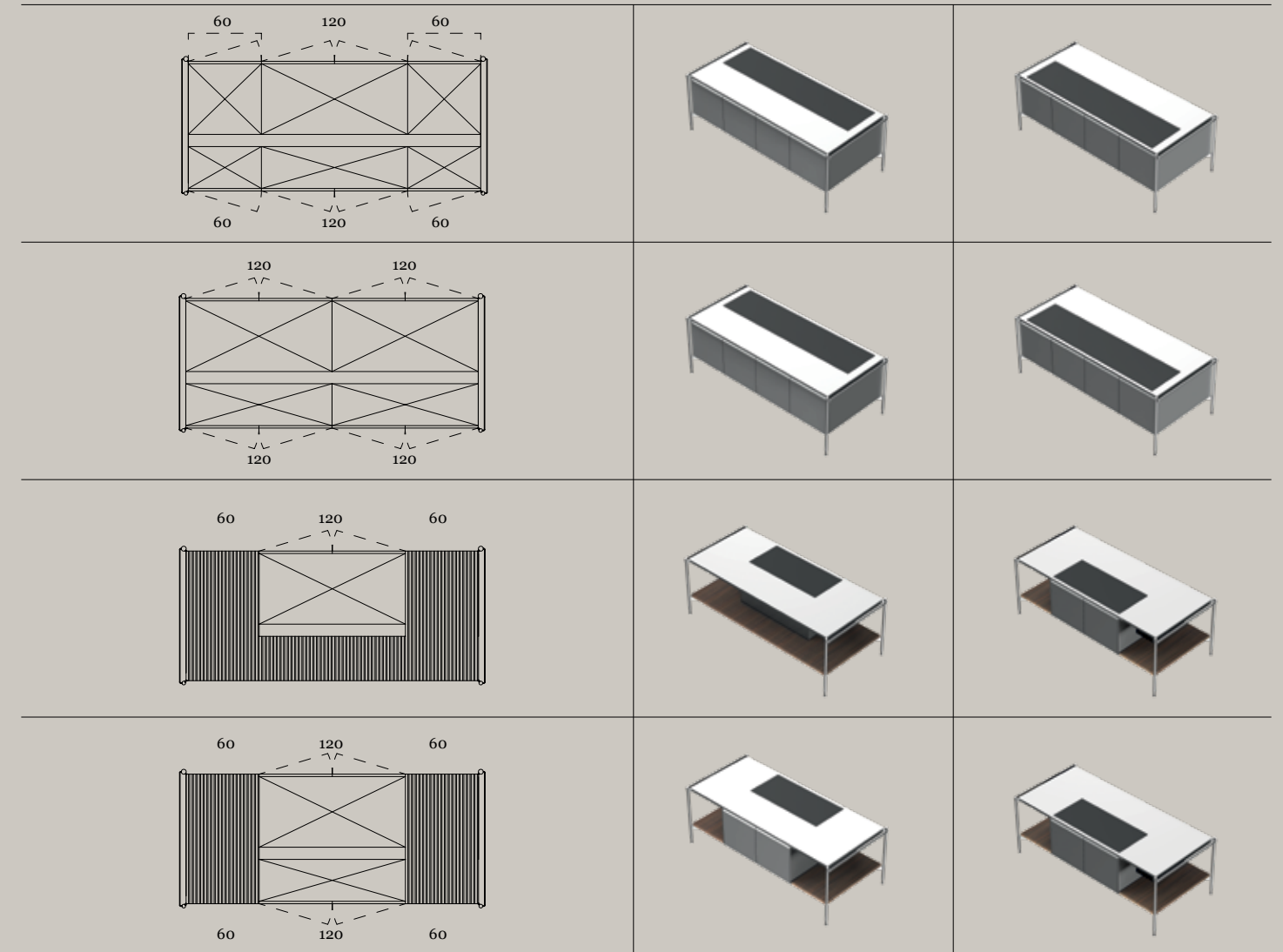


Solaria Linear wall kitchen

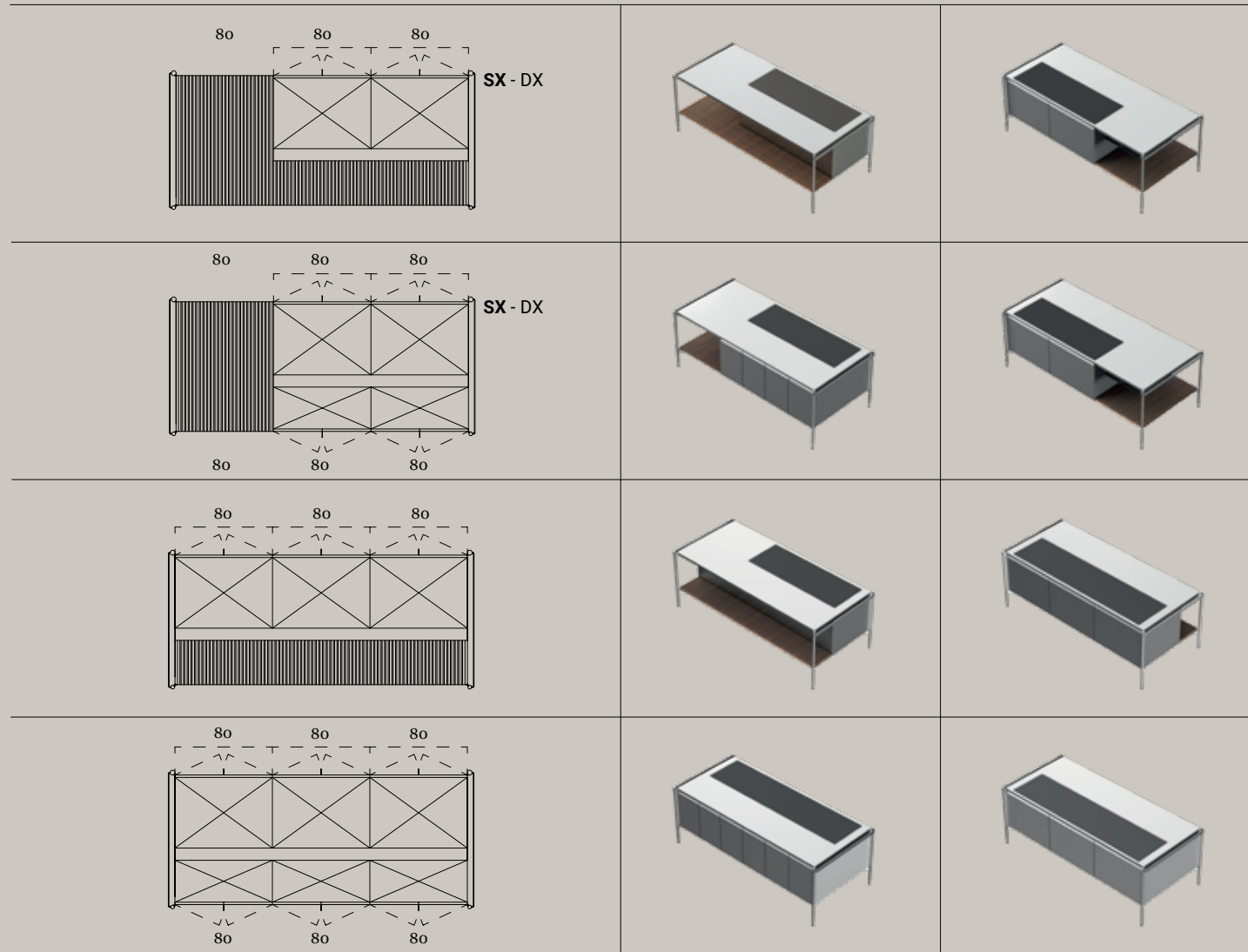
Solaria freestanding kitchen



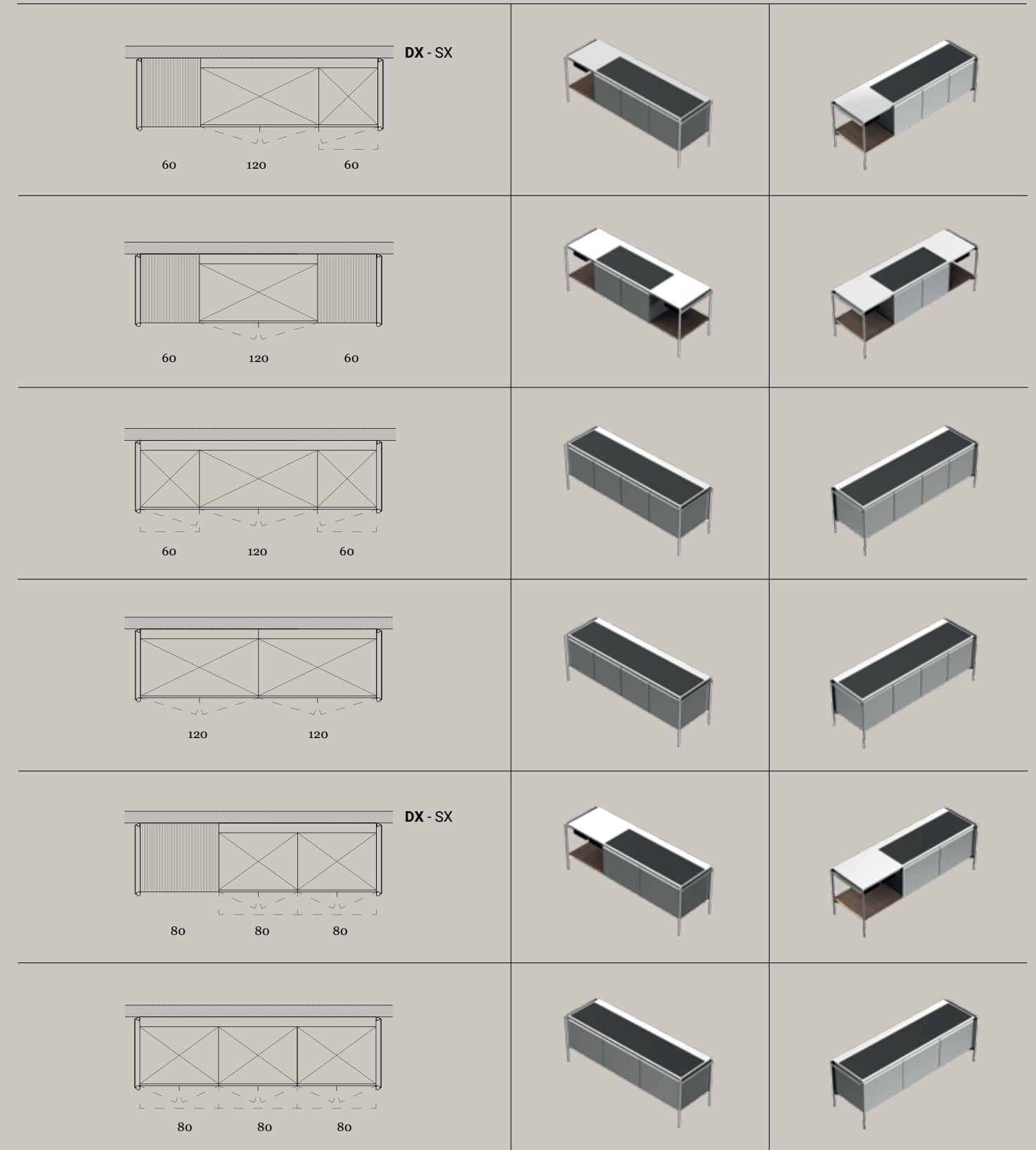
Solaria freestanding kitchen



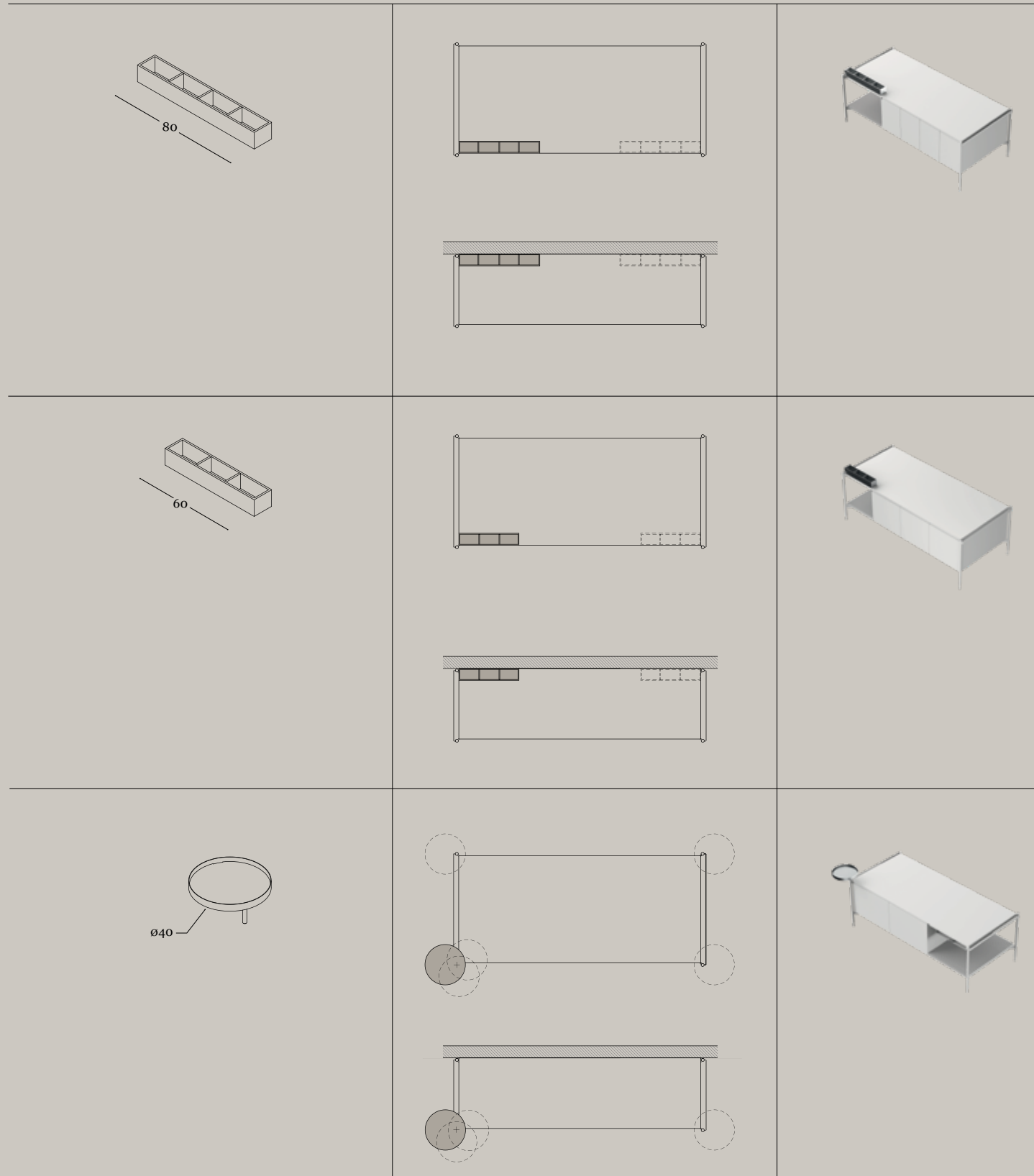
Solaria freestanding kitchen



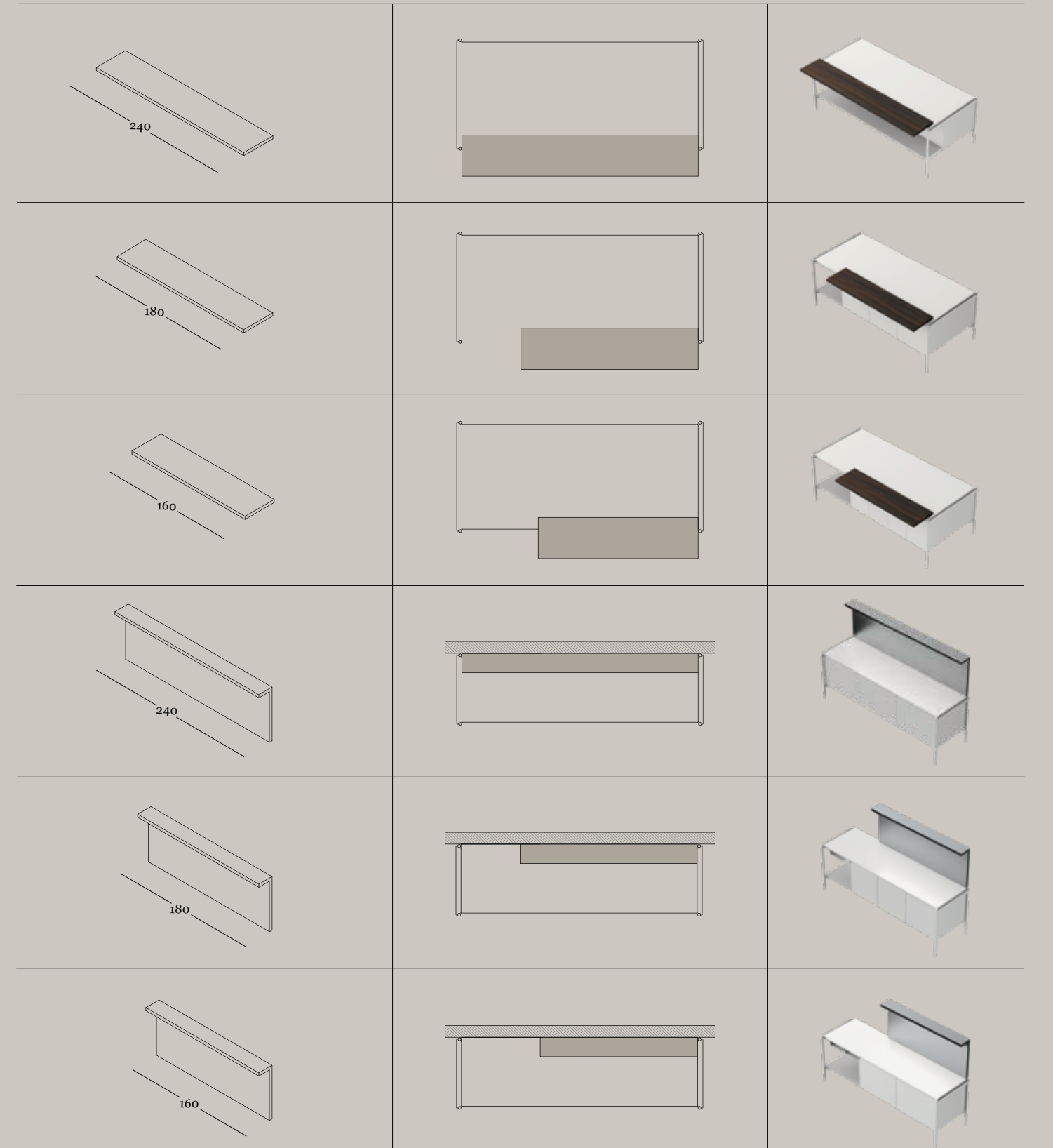
Solaria linear wall kitchen



Accessori / Accessories / Accessoires / Accesorios



Accessori / Accessories / Accessoires / Accesorios



Design and Art Direction
Arch. Franco Driusso

Graphic Design
DAA_DriussoAssociati | Architects

Images Production / Stylist
Nerokubo

Color Separation
Luce Group

Printed
AGCM 06/2025



We Do Home Srl

Via Casut, 103
33074 Fontanafredda (Pn) Italy
T +39 0434 567411

Soggetta a direzione e coordinamento di We Do Holding S.p.a.

Subject to management and coordination by We Do Holding S.p.a.
Sous réserve de gestion et de coordination par We Do Holding S.p.a.
Sujeto a la dirección y coordinación de We Do Holding S.p.a.

We Do Home si riserva di apportare in qualsiasi momento e senza preavviso, le modifiche ritenute opportune al fine di migliorare le caratteristiche qualitative e tecniche della propria produzione, inoltre le ambientazioni sono a puro titolo esemplificativo e non sono vincolanti in alcun modo per l'Azienda. Le immagini stampate in questo catalogo, possono non rappresentare fedelmente le tinte reali ed eventuali effetti materici dei nostri materiali; per questo motivo si potranno riscontrare differenze di toni.

We Do Home reserves the right to modify product specifications without notice. The kitchen settings are only for illustrative purposes and can not bind the company in any way. The images shown in this catalogue may not accurately represent the real finishes or textured effects of our materials.

We Do Home se réserve d'apporter à tout moment et sans préavis, des modifications retenues opportunes afin d'améliorer les caractéristiques qualitatives et techniques de sa production. En outre, les implantations sont faites à titre d'exemple et ne sont en aucun cas contraignantes pour la Société. Les images imprimées dans ce catalogue peuvent ne pas correspondre exactement aux teintes réelles et aux effets visuels des matériaux. Pour cette raison, il est possible d'avoir des différences de tonalité.

We Do Home se reserva el derecho de aportar sin aviso previo cambios o modificaciones al producto cuando lo considera oportuno al fin de mejorar las características técnicas y cualitativas de su propia producción. Las imágenes de este catalogo pueden no representar fielmente los colores reales y eventuales efectos matericos de los materiales.



The mark of responsible forestry

Richiedi prodotti certificati FSC®

Upon request are available products with FSC® certification

Produits certifiés FSC® sur demande

Sobre pedido suministro de productos con certificación FSC®



We Do holding S.p.a.



