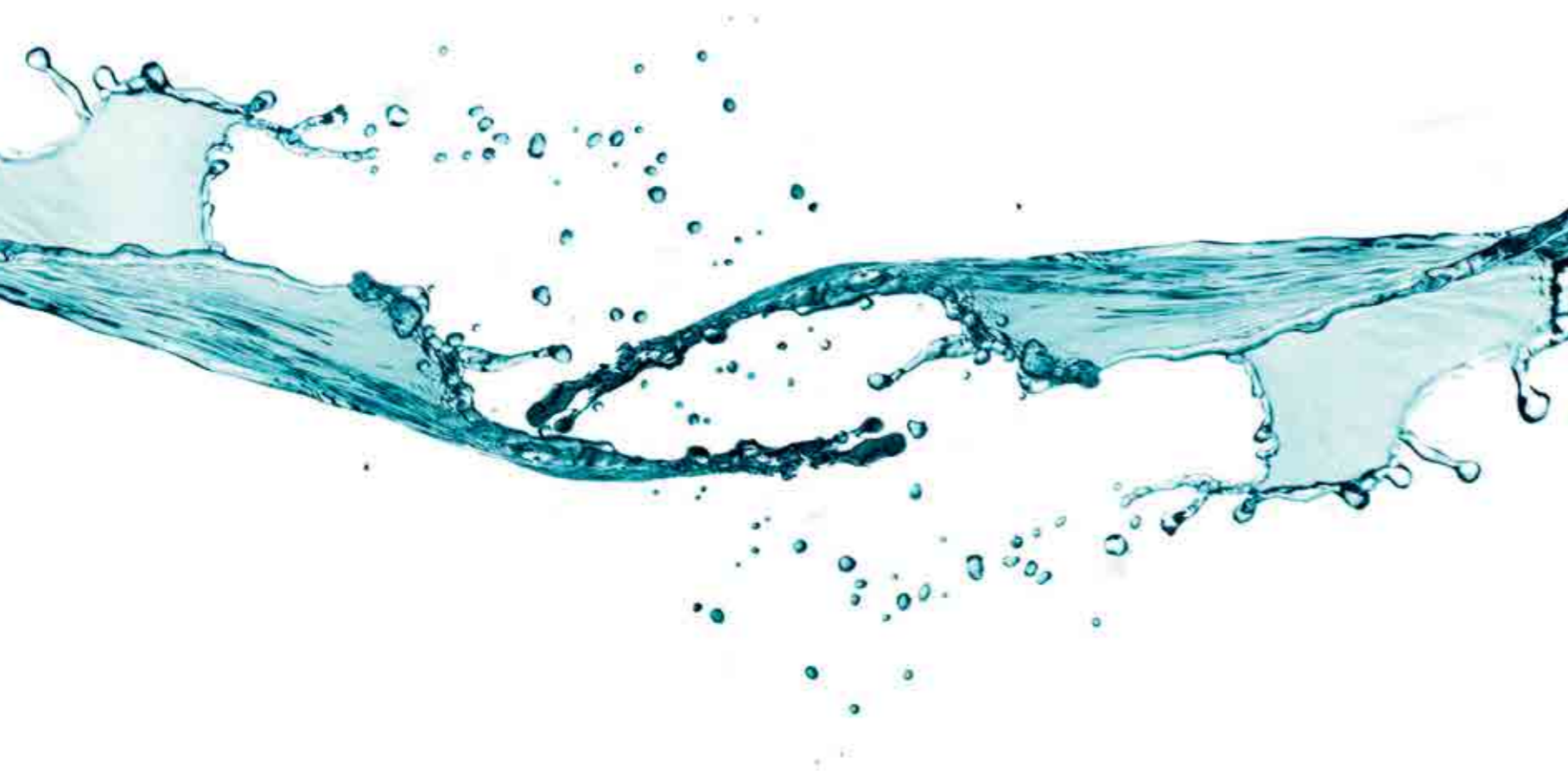


MODO  
PROJECT  
/ LAUNDRY

Arrital

MODO  
PROJECT  
/ LAUNDRY



“

L'ambiente bagno, tradizionalmente visto solo come uno spazio funzionale, assume un nuovo ruolo ridefinendo l'abitare contemporaneo diventando un rifugio di relax, riflessione e rigenerazione. È uno spazio fluido e armonioso, dove materiali, luce e dettagli si fondono per offrire un'esperienza abitativa esclusiva. Un ambiente coerente con il resto della casa, pienamente integrato nel progetto d'interni, capace di comunicare la stessa espressione stilistica, proponendo una visione olistica del vivere quotidiano. Un sistema flessibile che entra a fare parte dell'ecosistema abitativo integrato, composto da volumi essenziali, modularità avanzata e un'ampia gamma di finiture.

EN\_ The bathroom, traditionally viewed solely as a functional space, takes on a new role, redefining contemporary living and becoming a refuge for relaxation, reflection and regeneration. A fluid and harmonious space, where materials, light and details merge to offer an exclusive living experience. An environment consistent with the rest of the home, fully aligned with the interior design project, capable of conveying the same stylistic expression, proposing a holistic vision of everyday living. A flexible system that becomes part of the integrated living ecosystem, made up of essential volumes, advanced modularity and a wide range of finishes.

FR\_ La salle de bain, traditionnellement considérée uniquement comme un espace fonctionnel, a désormais un nouveau rôle, redéfinissant le concept contemporain d'habitation et devenant un refuge de détente, réflexion et régénération. Il s'agit d'un espace fluide et harmonieux, où les matériaux, la lumière et les détails se confondent pour offrir une expérience d'habitation exclusive. Un environnement parfaitement assorti au reste de la maison, totalement intégré au projet d'intérieur, en mesure de communiquer la même expression stylistique en proposant une vision holistique de la vie quotidienne. Un système flexible qui fait partie de l'écosystème d'habitation intégré, composé de volumes essentiels, d'une modularité avancée et d'une vaste gamme de finitions.

ES\_ El ambiente baño, que tradicionalmente se considera como un espacio funcional, desempeña un nuevo papel en la redefinición de la vivienda contemporánea, convirtiéndose en un refugio de relajación, reflexión y regeneración. Es un espacio fluido y armónico, donde los materiales, la luz y los detalles se combinan para ofrecer una experiencia de hogar exclusiva. Un ambiente coherente con el resto de la vivienda, plenamente integrado en el diseño de interiores, capaz de comunicar la misma expresión estilística, proponiendo una visión holística de la vida cotidiana. Un sistema versátil que se integra en el ecosistema vivienda, compuesto por volúmenes esenciales, modularidad avanzada y una amplia gama de acabados.

# MODO PROJECT\_INDEX

MODO\_01 / p. 14



MODO\_02 / p. 22



MODO\_03 / p. 30



MODO\_04 / p. 42



MODO\_05 / p. 52



MODO\_06 / p. 64



MODO\_07 / p. 72



MODO\_08 / p. 84



MODO\_09 / p. 94



MODO\_10 / p. 104



MODO\_11 / p. 114



MODO\_12 / p. 124



# MODO LAUNDRY\_INDEX

LAUNDRY\_01 / p. 142



LAUNDRY\_02 / p. 150



LAUNDRY\_03 / p. 158



LAUNDRY\_04 / p. 172



LAUNDRY\_05 / p. 182



LAUNDRY\_06 / p. 192



LAUNDRY\_07 / p. 202

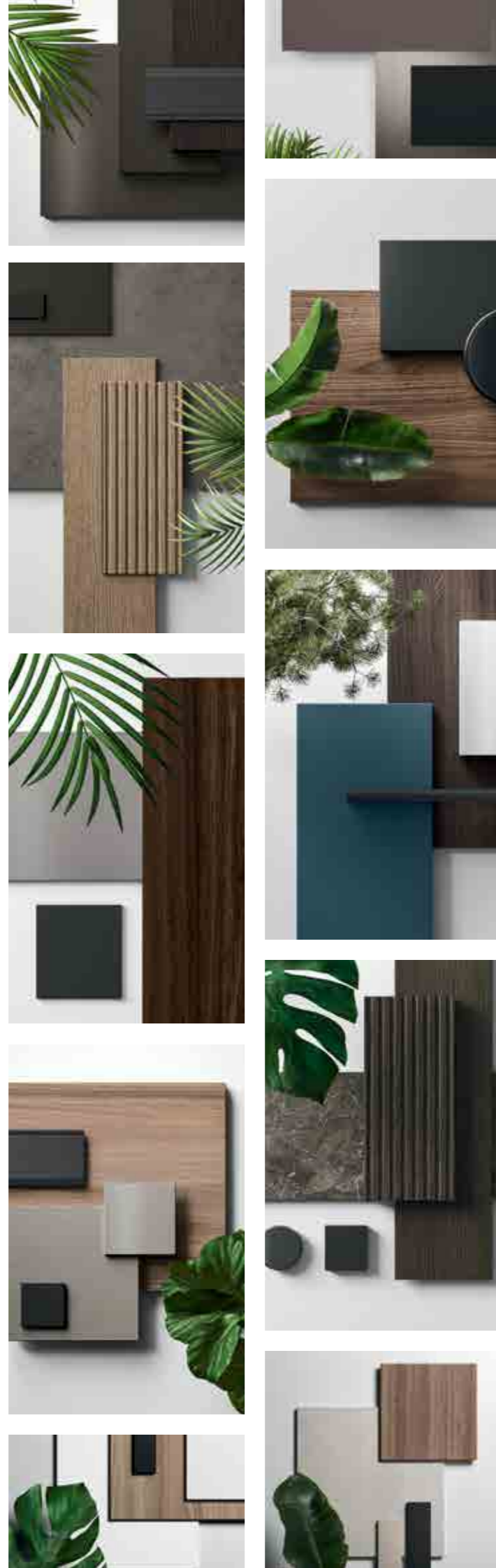


LAUNDRY\_08 / p. 212





MODDO  
PROJECT



“

Il design unisce arte e creatività con tecnica e funzionalità. Non è solo progettazione, ma anche un lavoro intellettuale volto a migliorare la qualità della vita delle persone. MODO PROJECT è un sistema bagno trasversale, che permette di realizzare la medesima idea progettuale utilizzando tutte le finiture di sistema senza subire sostanziali variazioni. L'ampia gamma di finiture disponibili e le diverse tipologie di modularità ed aperture permettono di creare progetti personalizzati sulle esigenze dell'utente.

EN\_ Design integrates art and creativity with technique and functionality. It is more than just aesthetics, it is an intellectual process aimed at improving people's quality of life. MODO PROJECT is a versatile bathroom system that allows the same design concept to be recreated with all the different finishes, without substantially altering its nature. The wide range of possible finishes, together with the different types of modularity and opening systems, ensures all projects are consistently tailored to user needs.

FR\_ Le design allie l'art et la créativité à la technique et la fonctionnalité. Il ne s'agit pas seulement de conception, mais aussi d'un travail intellectuel visant à améliorer la qualité de la vie des personnes. MODO PROJECT est un système de salle de bains transversal, qui permet de réaliser la même idée de projet en utilisant toutes les finitions de système sans subir de modifications substantielles. La large gamme de finitions disponibles et les différentes typologies de modularité et ouvertures permettent de créer des projets personnalisés en fonction des besoins de l'utilisateur.

ES\_ El diseño combina arte y creatividad con técnica y funcionalidad. No es solo diseño, sino también trabajo intelectual destinado a mejorar la calidad de vida de las personas. MODO PROJECT es un sistema de baño transversal, que permite realizar la misma idea de diseño utilizando todos los acabados del sistema sin sufrir variaciones sustanciales. La amplia gama de acabados disponibles y los distintos tipos de modularidad y aperturas permiten crear diseños personalizados que se adaptan a las necesidades del usuario.

## SISTEMI DI APERTURA

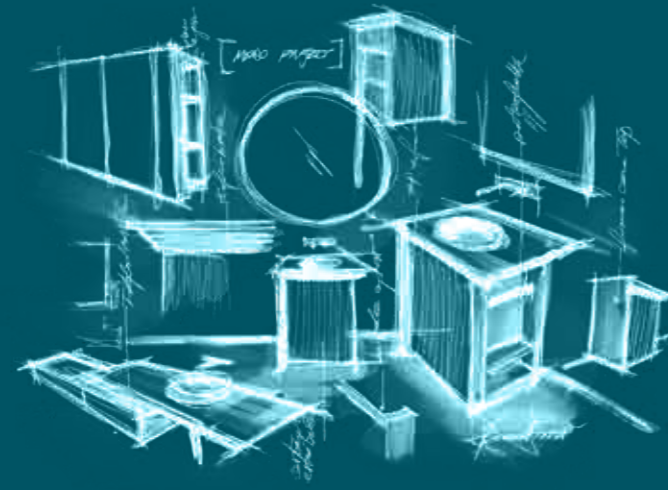
OPENING SYSTEMS / SYSTEMES D'OUVERTURE / SISTEMAS DE APERTURA

IT\_ I moduli contenitivi possono essere progettati con sei sistemi di apertura diversi che ne vanno a caratterizzare l'impatto estetico senza variarne la funzionalità. Gli stessi sistemi di apertura sono disponibili in diverse finiture ampliando così il grado di personalizzazione del progetto.

EN\_ The storage modules can be designed with six different opening systems that serve to characterise their style without affecting their functionality. The same opening systems are available in different finishes, thus expanding the possibilities for customisation.

FR\_ Les modules de rangement peuvent être conçus avec six systèmes d'ouverture différents qui caractérisent leur impact esthétique sans pour autant modifier leur fonctionnalité. Ces systèmes d'ouverture sont disponibles en différentes finitions, élargissant ainsi le degré de personnalisation du projet.

ES\_ Los módulos de almacenamiento pueden diseñarse con seis sistemas de apertura diferentes que caracterizan su impacto estético sin cambiar la funcionalidad. Los mismos sistemas de apertura están disponibles en distintos acabados, ampliando así el grado de personalización del proyecto.



APERTURA CON GOLA  
OPENING WITH CHANNEL  
OUVERTURE À PRISE DE MAIN  
APERTURA CON GOLA



GOLA CURVA + BORDO DRITTO

EN\_ Curved channel + Straight edge  
FR\_ Prise de main courbée + bord droit  
ES\_ Gola curvada + borde recto



GOLA CURVA + PROFILO 34°

en\_ Curved channel + 34° profile  
FR\_ Prise de main courbée + profil 34°  
ES\_ Gola curvada + perfil 34°

APERTURA CON MANIGLIA  
OPENING WITH HANDLE  
OUVERTURE À POIGNÉE  
APERTURA CON TIRADOR



PUSH-PULL

EN\_ Push-pull  
FR\_ Touche-lâche  
ES\_ Push-pull



MANIGLIA GROOVE

EN\_ Groove handle  
FR\_ Poignée Groove  
ES\_ Tirador Groove



MANIGLIA

EN\_ Handle  
FR\_ Poignée  
ES\_ Tirador



“

Il design non è come  
sembra o come appare.  
Il design è come funziona.

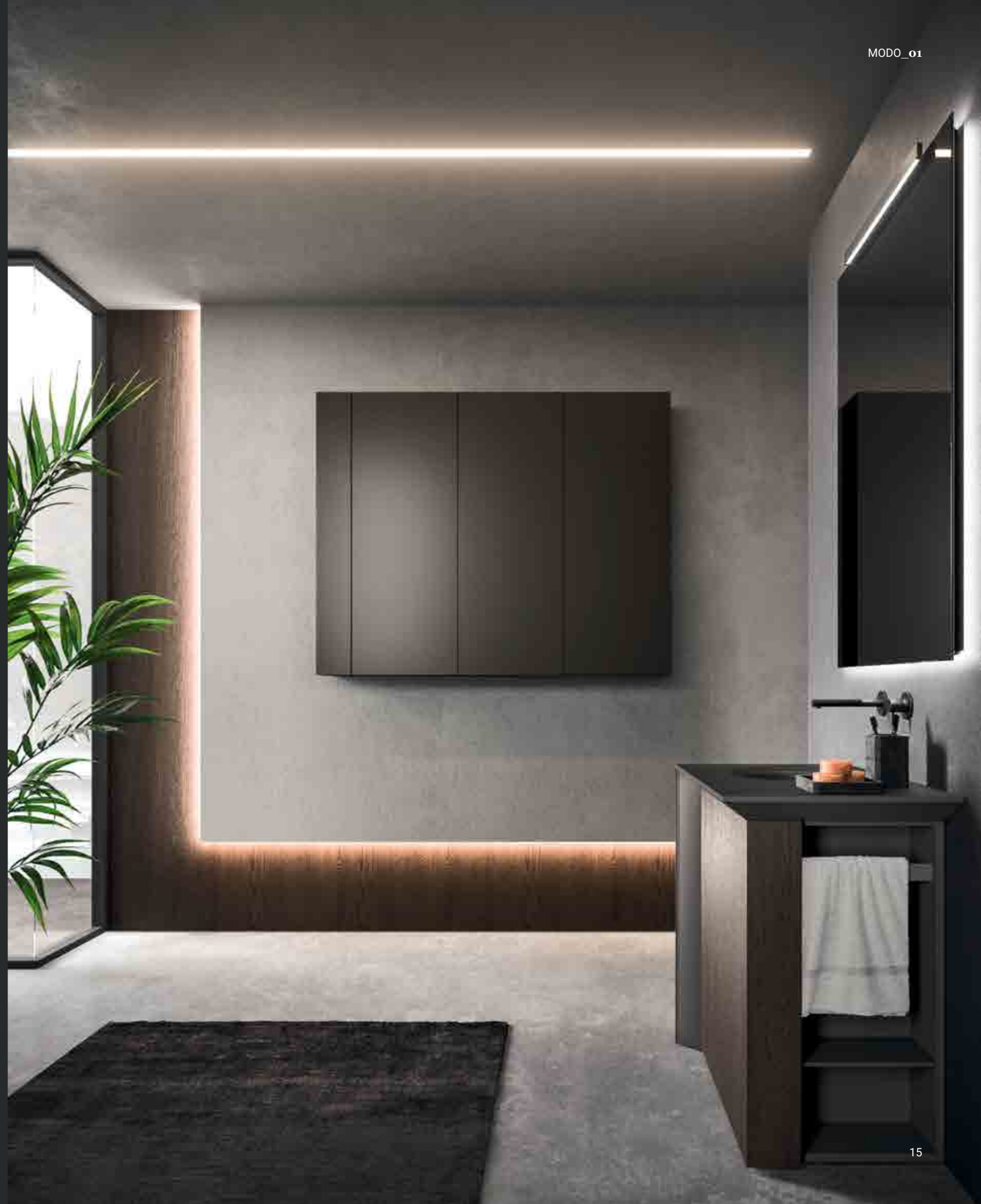
Steve Jobs

EN\_ Design is not just what  
it looks like and feels like.  
Design is how it works.

FR\_ Le design ce n'est pas que  
l'apparence et le ressenti. C'est surtout  
la manière dont il fonctionne.

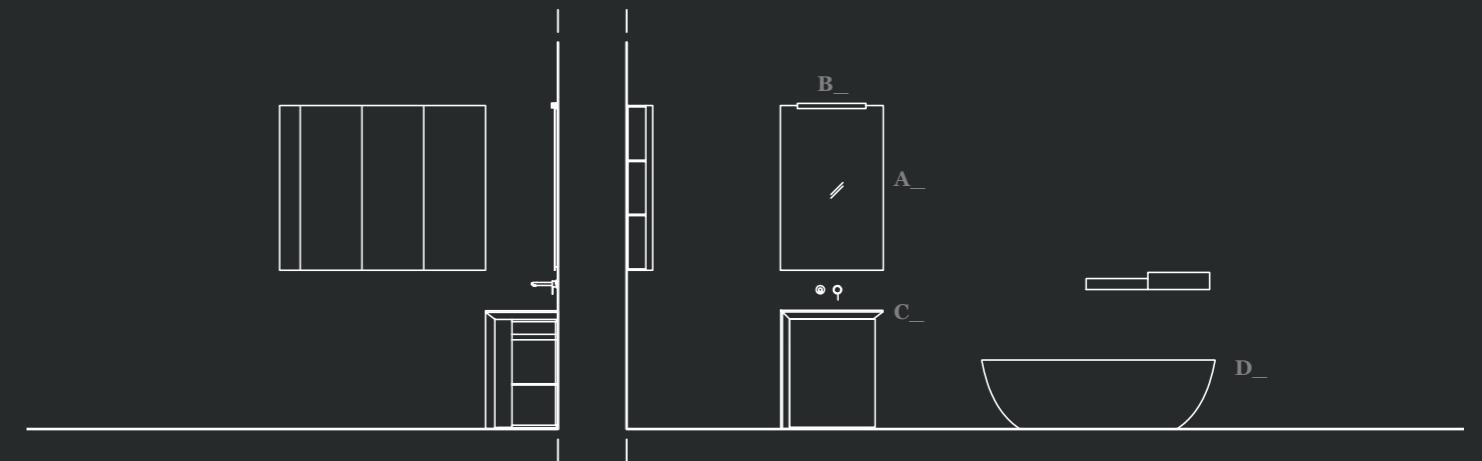
ES\_ El diseño no es sólo  
lo que parece y se siente.  
El diseño es cómo funciona.

MODO\_01





Layout



IT\_ ELEMENTI

- A\_ Specchio Evo Led (120 x 75 cm)
- B\_ Lampada Dual
- C\_ Lavabo Conca
- D\_ Vasca Dama (170 x 80 x 50 cm)

EN\_ ELEMENTS

- A\_ Evo Led mirror (120 x 75 cm)
- B\_ Dual lamp
- C\_ Conca basin
- D\_ Dama basin (170 x 80 x 50 cm)

FR\_ ÉLÉMENTS

- A\_ Miroir Evo Led (120 x 75 cm)
- B\_ Lampe Dual
- C\_ Lavabo Conca
- D\_ Baignoire Dama (170 x 80 x 50 cm)

ES\_ ELEMENTOS

- A\_ Espejo Evo Led (120 x 75 cm)
- B\_ Lámpara Dual
- C\_ Lavabo Conca
- D\_ Bañera Dama (170 x 80 x 50 cm)

IT\_ MOODBOARD

- 01\_ Mineral Sand Ardesia
- 02\_ Laccato Sand Ardesia
- 03\_ Rovere Scuro
- 04\_ Alluminio Nero

EN\_ MOODBOARD

- 01\_ Mineral Sand Ardesia
- 02\_ Lacquered Sand Ardesia
- 03\_ Rovere Scuro
- 04\_ Black aluminium

FR\_ MOODBOARD

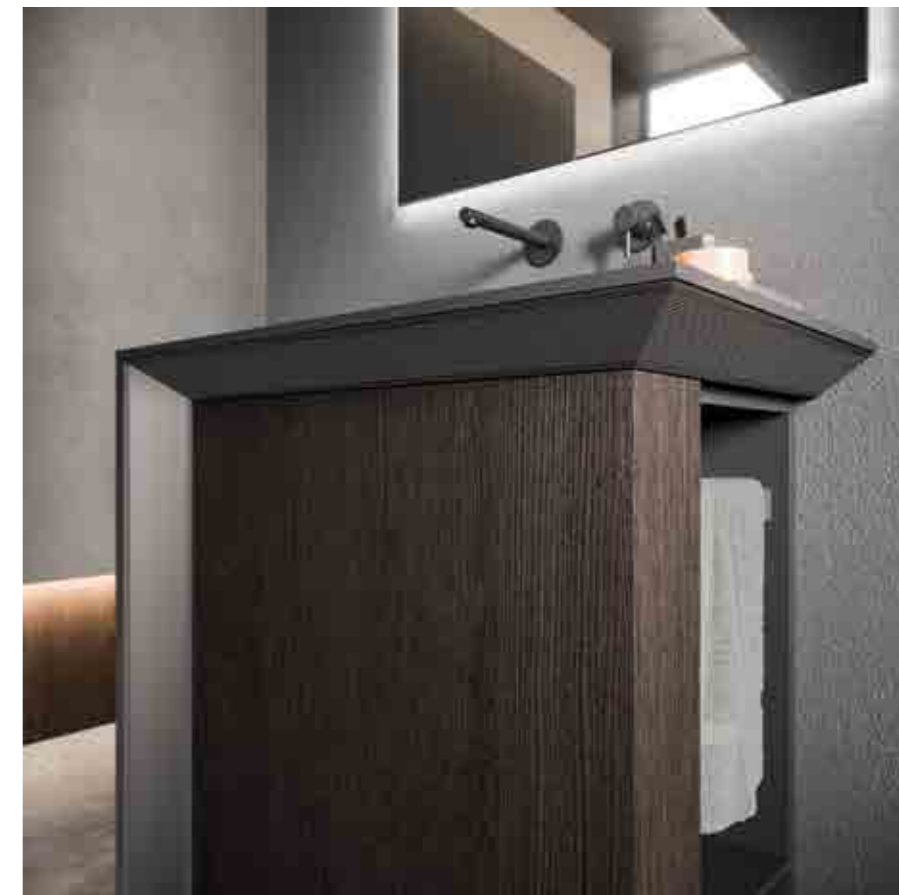
- 01\_ Mineral Sand Ardesia
- 02\_ Laqué Sand Ardesia
- 03\_ Rovere Scuro
- 04\_ Aluminium Noir

ES\_ MOODBOARD

- 01\_ Mineral Sand Ardesia
- 02\_ Lacado Sand Ardesia
- 03\_ Rovere Scuro
- 04\_ Aluminio Negro

**\_01**





IT\_ Il robusto profilo in alluminio inclinato diventa elemento strutturale e sorregge il top in Mineral Sand, unito a 45° con il fianco laterale, dotato di vasca circolare integrata. Il vano a giorno laterale è attrezzato anche con un elemento porta asciugamani.

EN\_ The sturdy slanted aluminium profile becomes a structural element supporting the top in Mineral Sand, joined to the side panel at 45°, equipped with an integrated circular basin. The open side compartment also features a towel rail.

FR\_ Le profil robuste en aluminium incliné devient un élément structural et soutient le plan en Mineral Sand, relié à 45° à la joue latérale, doté d'une vasque circulaire intégrée. La niche ouverte latérale est aussi équipée d'un élément porte-serviettes.

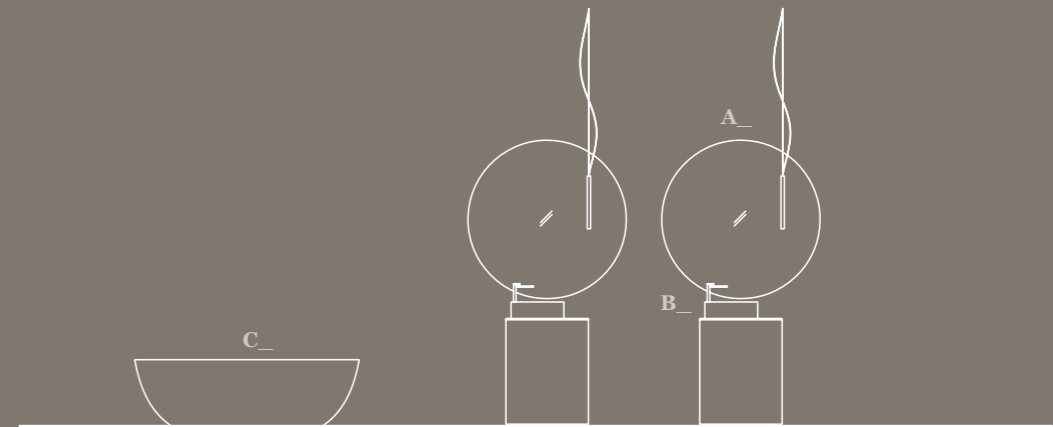
ES\_ El robusto perfil inclinado de aluminio se convierte en un elemento estructural y soporta la encimera en Mineral Sand, unida a 45° con el panel lateral, que cuenta con una bañera circular integrada. El compartimento lateral abierto también está equipado con un elemento toallero.

# MODO\_02





Layout



IT\_ ELEMENTI

- A\_ Specchio Reflex (Ø 120 cm)
- B\_ Lavabo Slim 1
- C\_ Vasca Dama (170 x 80 x 50 cm)

EN\_ ELEMENTS

- A\_ Reflex mirror (Ø 120 cm)
- B\_ Slim 1 basin
- C\_ Dama basin (170 x 80 x 50 cm)

FR\_ ÉLÉMENTS

- A\_ Miroir Reflex (Ø 120 cm)
- B\_ Lavabo Slim 1
- C\_ Baignoire Dama (170 x 80 x 50 cm)

ES\_ ELEMENTOS

- A\_ Espejo Reflex (Ø 120 cm)
- B\_ Lavabo Slim 1
- C\_ Bañera Dama (170 x 80 x 50 cm)

IT\_ MOODBOARD

- 01\_ Skintech Noce Status
- 02\_ Fenix Nero Ingo
- 03\_ Ceramica Nero Opaco

EN\_ MOODBOARD

- 01\_ Skintech Noce Status
- 02\_ Fenix Nero Ingo
- 03\_ Matt Black Ceramic

FR\_ MOODBOARD

- 01\_ Skintech Noce Status
- 02\_ Fenix Nero Ingo
- 03\_ Céramique Noir Mat

ES\_ MOODBOARD

- 01\_ Skintech Noce Status
- 02\_ Fenix Nero Ingo
- 03\_ Cerámica Negro Opaco

**\_02**





IT\_ Il monoblocco può essere realizzato utilizzando lo stesso materiale per frontali, fianchi e top con vasca in appoggio per un effetto monolitico. L'apertura del cestone estraibile, con il caratteristico frontale unito a 45°, avviene agendo lateralmente sul lato del pratico vano a giorno con elemento porta asciugamani.

EN\_ The one-piece unit can be made using the same material for the fronts, sides and top with a top-mounted basin for a monolithic effect. The pull-out deep drawer, with its characteristic 45° slanted joint, is opened from the side featuring the practical open compartment with towel rail.

FR\_ Le monobloc peut être réalisé en utilisant le même matériau pour les façades, les joues et le plan avec vasque à poser pour un effet monolithique. L'ouverture du grand tiroir coulissant, avec sa façade caractéristique reliée à 45°, s'effectue en agissant latéralement sur le côté de la niche ouverte pratique dotée d'élément porte-serviettes.

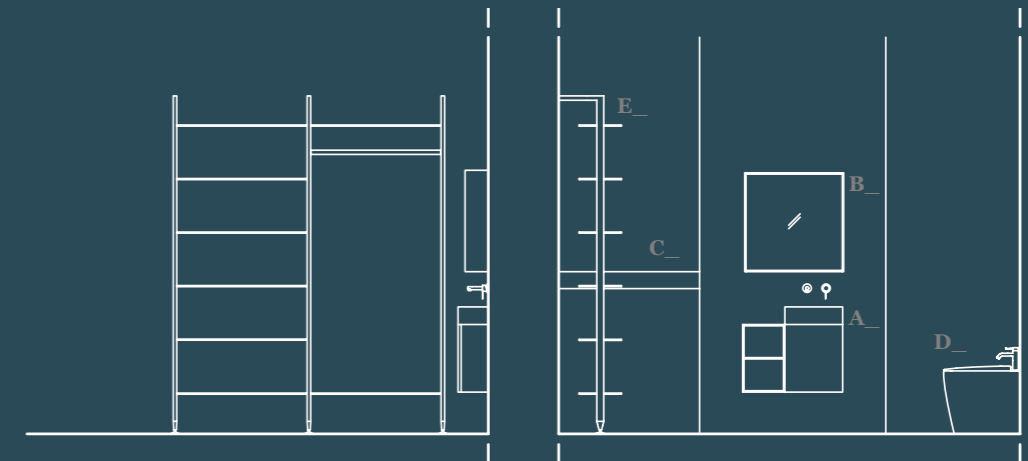
ES\_ El monobloque puede realizarse utilizando el mismo material para los frentes, los laterales y la encimera, con una bañera de apoyo para un efecto monolítico. La apertura del cajón extraíble, con su característico frente unido a 45°, se realiza girando el lateral del práctico compartimento abierto con elemento toallero.

# MODO\_03





## Layout



### IT\_ ELEMENTI

- A\_ Lavabo Petit
- B\_ Specchio Line Led 2 (75 x 75 cm)
- C\_ Mensola Dimora
- D\_ Sanitari Skip
- E\_ Vertical

### EN\_ ELEMENTS

- A\_ Petit basin
- B\_ Line Led 2 mirror (75 x 75 cm)
- C\_ Dimora shelf
- D\_ Skip sanitaryware
- E\_ Vertical

### FR\_ ÉLÉMENTS

- A\_ Lavabo Petit
- B\_ Miroir Line Led 2 (75 x 75 cm)
- C\_ Étagère Dimora
- D\_ Sanitaires Skip
- E\_ Vertical

### ES\_ ELEMENTOS

- A\_ Lavabo Petit
- B\_ Espejo Line Led 2 (75 x 75 cm)
- C\_ Repisa Dimora
- D\_ Sanitarios Skip
- E\_ Vertical

### IT\_ MOODBOARD

- 01\_ Fenix Blu Shaba
- 02\_ Brunito (maniglia Hem)
- 03\_ Skintech Tonga
- 04\_ Mineral Sand Bianco

### EN\_ MOODBOARD

- 01\_ Fenix Blu Shaba
- 02\_ Brunito (Hem handle)
- 03\_ Skintech Tonga
- 04\_ Mineral Sand Bianco

### FR\_ MOODBOARD

- 01\_ Fenix Blu Shaba
- 02\_ Brunito (poignée Hem)
- 03\_ Skintech Tonga
- 04\_ Mineral Sand Bianco

### ES\_ MOODBOARD

- 01\_ Fenix Blu Shaba
- 02\_ Brunito (manilla Hem)
- 03\_ Skintech Tonga
- 04\_ Mineral Sand Bianco

**\_03**





IT\_ Con una profondità di soli 21,3 cm il lavabo Petit garantisce un minimo ingombro con una elevata funzionalità. Disponibile sia in Mineral Sand che Mineral Lux. Può essere installato liberamente o supportato dal pratico mobile contenitore dedicato, in tinta o a contrasto. Il sistema Vertical con struttura in alluminio e ripiani in vari materiali, è disponibile anche nella configurazione con supporto appendiabiti per gli accapatoi.

EN\_ Featuring a depth of just 21,3 cm, the Petit basin occupies minimum space while offering high performance. Available in both Mineral Sand and Mineral Lux. It can be installed alone or supported by a practical and dedicated storage unit, in matching or contrasting colours. The Vertical system with aluminium structure and shelving in various materials is also available in a configuration with clothes rail for bathrobes.

FR\_ Avec une profondeur de seulement 21,3 cm, le lavabo Petit garantit un encombrement minimum avec une grande fonctionnalité. Disponible aussi bien en Mineral Sand qu'en Mineral Lux. Il peut être installé librement ou supporté par le meuble de rangement dédié, de couleur assortie ou contrastée. Le système Vertical avec structure en aluminium et tablettes de différents matériaux, est aussi disponible dans la configuration dotée de portant pour les peignoirs.

ES\_ Con una profundidad de solo 21,3 cm el lavamanos Petit garantiza un tamaño reducido con una gran funcionalidad. Disponible tanto en Mineral Sand como Mineral Lux. Puede instalarse libremente o apoyarse en la práctica unidad de almacenamiento específica, en colores a juego o en contraste. El sistema Vertical con estructura de aluminio y estantes de distintos materiales también está disponible en una configuración con soporte para perchas para los albornoces.





Laccato Sand Aston



Laccato Sand Rosmarino



Laccato Sand Grigio Blu



Laccato Sand Petrolio



Laccato Sand Marrone Arancio



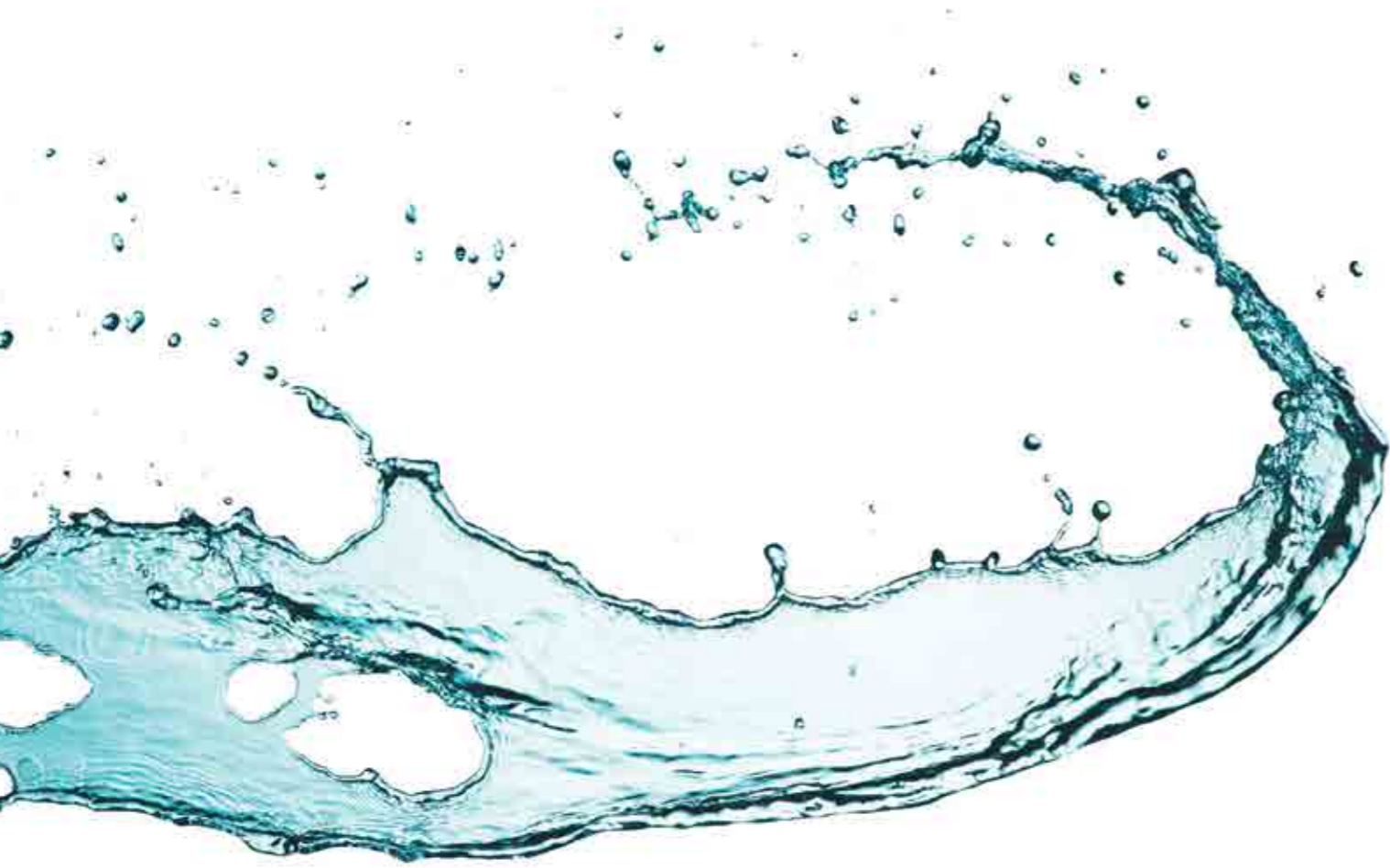
Laccato Sand Rosso Jaipur

IT\_ Il pratico specchio Contenitore con pf. 11 cm. può essere laccato nei 26 colori Sand o Lucidi disponibili a listino, così come per il mobile abbinato al Petit.

EN\_ The practical Contenitore mirror with dpt. 11 cm. can be lacquered in the 26 Sand or Gloss colours available in the catalogue, just like the unit combined with the Petit.

FR\_ Le miroir pratique Contenitore d'une profondeur de 11 cm, peut être laqué dans les 26 couleurs Sand ou Brillantes disponibles dans le catalogue, tout comme le meuble assorti au Petit.

ES\_ El práctico espejo Contenitore con pf. 11 cm. puede ser lacado en los 26 colores Sand o Brillantes disponibles en la lista de precios, así como para el mueble combinado al Petit.



“

Il design non dovrebbe  
essere alla moda.  
Un buon design dovrebbe  
durare nel tempo,  
fino a consumarsi.

Achille Castiglioni

EN\_ Design shouldn't be trendy.  
A good design should last over  
time, until it wears out.

FR\_ Le design ne devrait pas être  
à la mode. Un bon design devrait durer  
dans le temps, jusqu'à se consumer.

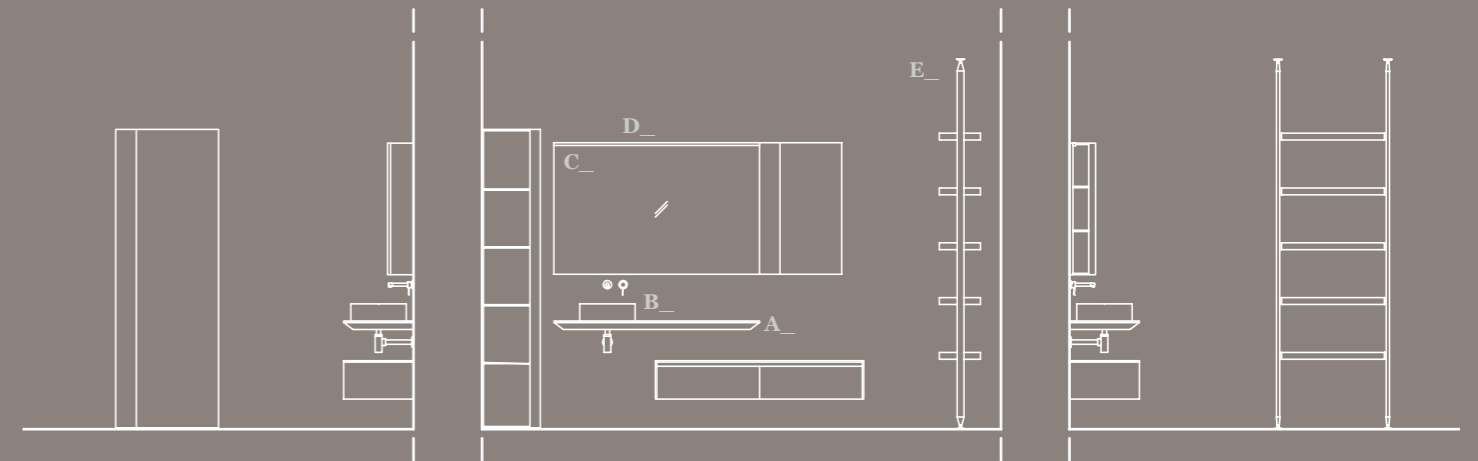
ES\_ El diseño no debería estar de  
moda. Un buen diseño debe durar  
en el tiempo, hasta que se desgaste.

MODO\_04





## Layout



### IT\_ ELEMENTI

A\_ Alu\_Top  
 B\_ Lavabo Round 40  
 C\_ Specchio Line (72 x 150 cm)  
 D\_ Lampada Walk nera  
 E\_ Vertical

### EN\_ ELEMENTS

A\_ Alu\_Top  
 B\_ Round 40 basin  
 C\_ Line mirror (72 x 150 cm)  
 D\_ Walk black lamp  
 E\_ Vertical

### FR\_ ÉLÉMENTS

A\_ Alu\_Top  
 B\_ Lavabo Round 40  
 C\_ Miroir Line (72 x 150 cm)  
 D\_ Lampe Walk noir  
 E\_ Vertical

### ES\_ ELEMENTOS

A\_ Alu\_Top  
 B\_ Lavabo Round 40  
 C\_ Espejo Line (72 x 150 cm)  
 D\_ Lámpada Walk negra  
 E\_ Vertical

### IT\_ MOODBOARD

01\_ Skintech Noce Light  
 02\_ Alluminio Nero  
 03\_ Skintech Calce 51  
 04\_ Mineral Sand Beige Arizona  
 05\_ Alluminio Brunito

### EN\_ MOODBOARD

01\_ Skintech Noce Light  
 02\_ Black aluminium  
 03\_ Skintech Calce 51  
 04\_ Mineral Sand Beige Arizona  
 05\_ Brunito aluminium

### FR\_ MOODBOARD

01\_ Skintech Noce Light  
 02\_ Aluminium Noir  
 03\_ Skintech Calce 51  
 04\_ Mineral Sand Beige Arizona  
 05\_ Aluminium Brunito

### ES\_ MOODBOARD

01\_ Skintech Noce Light  
 02\_ Aluminio Negro  
 03\_ Skintech Calce 51  
 04\_ Mineral Sand Beige Arizona  
 05\_ Aluminio Brunito

\_04





IT\_ Il caratteristico telaio in alluminio Alu\_Top con sezione a 45°, senza elementi di giunzione a vista, consente di slanciare la composizione sorreggendo un top con spessore 12 mm.

EN\_ The characteristic Alu\_Top aluminium frame with 45° section, with no visible joints, slims the composition down supporting a 12 mm thick top.

FR\_ Le cadre caractéristique en aluminium Alu\_Top avec section à 45°, sans éléments d'assemblage apparents, permet d'élancer la composition en soutenant un top de 12 mm d'épaisseur.

ES\_ El característico marco en aluminio Alu\_Top con sección a 45°, sin juntas visibles, permite estilizar la composición al soportar un top con espesor de 12 mm.



IT\_ Il profilo inclinato a 34°, applicato all'anta del contenitore, offre una comoda presa di apertura.

EN\_ The 34° slanted profile applied to the door of the storage unit offers a handy opening grip.

FR\_ Le profil incliné à 34°, appliqué à la porte du rangement, offre une prise d'ouverture confortable.

ES\_ El perfil inclinado 34°, aplicado a la puerta del contenedor, ofrece un cómodo agarre de apertura.





IT\_ Il top può supportare le diverse tipologie di lavabi da appoggio disponibili a listino.

EN\_ The top can be combined with the various top-mounted basins available in the catalogue.

FR\_ Le top peut soutenir les différents types de lavabos à poser disponibles dans le catalogue.

ES\_ El top puede soportar los distintos tipos de lavamanos de apoyo disponibles en la lista de precios.



Icon 6



Icon 7

MODO\_05



05\_

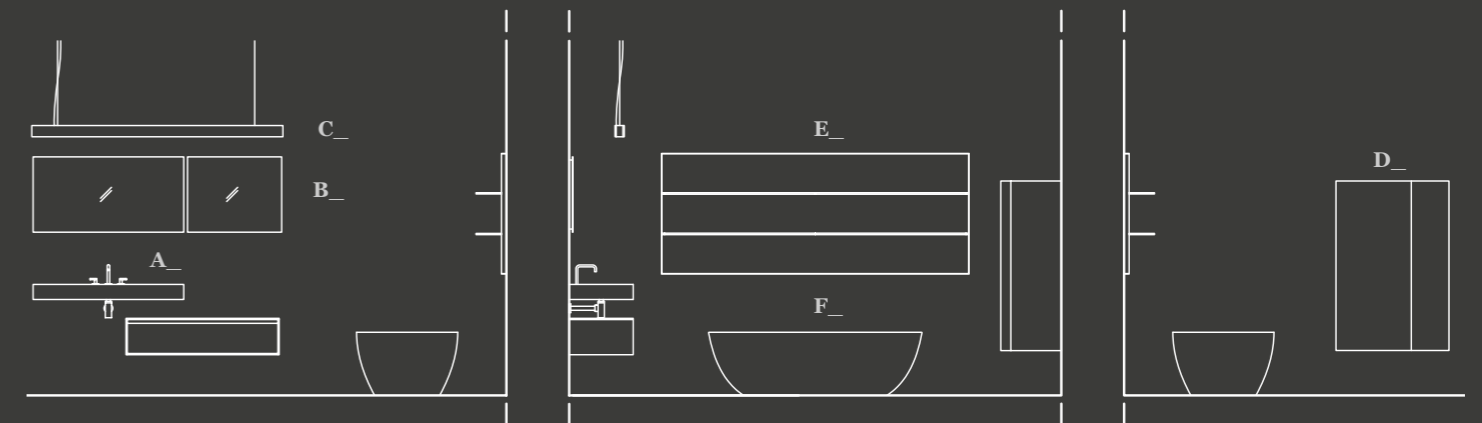
04\_

01\_

03\_

02\_

## Layout



### IT\_ ELEMENTI

- A\_ Lavabo Gres Incanto
- B\_ Specchi Frame Slim  
(60 x 120 cm / 60 x 75 cm)
- C\_ Lampada Lympha
- D\_ Vanity Case
- E\_ Boiserie Strato
- F\_ Vasca Dama (170 x 80 x 50 cm)

### EN\_ ELEMENTS

- A\_ Incanto stoneware basin
- B\_ Frame Slim mirrors  
(60 x 120 cm / 60 x 75 cm)
- C\_ Lympha lamp
- D\_ Vanity Case
- E\_ Boiserie Strato
- F\_ Dama basin (170 x 80 x 50 cm)

### FR\_ ÉLÉMENTS

- A\_ Lavabo Gres Incanto
- B\_ Mirrors Frame Slim  
(60 x 120 cm + 60 x 75 cm)
- C\_ Lampe Lympha
- D\_ Vanity Case
- E\_ Boiserie Strato
- F\_ Baignoire Dama (170 x 80 x 50 cm)

### ES\_ ELEMENTOS

- A\_ Lavabo Gres Incanto
- B\_ Espejos Frame Slim  
(60 x 120 cm / 60 x 75 cm)
- C\_ Lámpada Lympha
- D\_ Vanity Case
- E\_ Boiserie Strato
- F\_ Bañera Dama (170 x 80 x 50 cm)

### IT\_ MOODBOARD

- 01\_ Gres Fokos Roccia
- 02\_ Rovere Atlas
- 03\_ Traccia Rovere Atlas
- 04\_ Laccato Sand Ardesia
- 05\_ Alluminio Brunito

### EN\_ MOODBOARD

- 01\_ Gres Fokos Roccia
- 02\_ Rovere Atlas
- 03\_ Traccia Rovere Atlas
- 04\_ Lacquered Sand Ardesia
- 05\_ Brunito aluminium

### FR\_ MOODBOARD

- 01\_ Gres Fokos Roccia
- 02\_ Rovere Atlas
- 03\_ Traccia Rovere Atlas
- 04\_ Laqué Sand Ardesia
- 05\_ Aluminium Brunito

### ES\_ MOODBOARD

- 01\_ Gres Fokos Roccia
- 02\_ Rovere Atlas
- 03\_ Traccia Rovere Atlas
- 04\_ Lacado Sand Ardesia
- 05\_ Aluminio Brunito

**\_05**





IT\_ La raffinata lavorazione Traccia a listelli verticali applicata ai frontali in finitura Rovere, caratterizza la composizione dove tutti gli elementi sospesi sono in armonia materica.

EN\_ The fine craftsmanship of the Traccia finish with vertical slats applied to the oak finish fronts characterises this composition where the materials of the wall-mounted elements are all harmoniously combined.

FR\_ L'exécution raffinée Traccia à cannelures verticales appliquée aux façades en finition chêne, caractérise la composition où tous les éléments suspendus sont en harmonie de matière.

ES\_ La refinada elaboración Traccia con lamas verticales aplicadas a los frentes de acabado roble caracteriza la composición en la que todos los elementos suspendidos están en armonía materica.

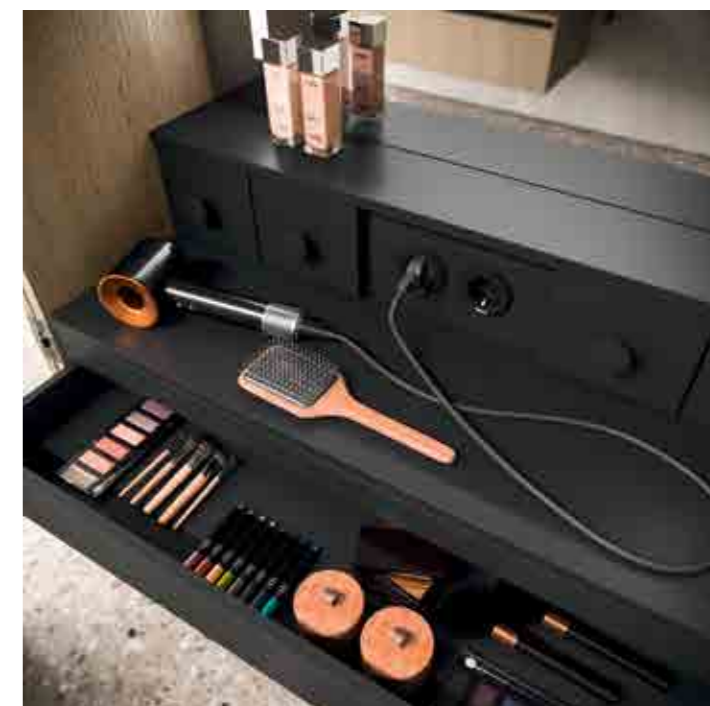


IT\_ Il Vanity Case qui presentato con struttura impiallacciata Rovere Atlas, è un raffinato scrigno che manifesta all'apertura tutta la sua praticità funzionale quotidiana. È dotato di illuminazione interna e di prese di alimentazione elettrica oltre ad un ripiano estraibile che consente di aumentare la superficie di appoggio.

EN\_ The Vanity Case shown here with a Rovere Atlas veneered structure is a stylish treasure chest, revealing all of its functionality and day-to-day practicality when opened. It comes with internal lighting, power sockets and a pull-out tray that increases the usable top space.

FR\_ Le Vanity Case présenté ici avec une structure plaquée Rovere Atlas, est un écrin raffiné qui, à l'ouverture, manifeste toute sa praticité fonctionnelle quotidienne. Il est doté d'éclairage interne et de prises d'alimentation électriques ainsi que d'une tablette coulissante qui permet d'augmenter la surface d'appui.

ES\_ El Vanity Case aquí presentado con estructura contrachapada Rovere Atlas, es un cofre refinado que manifiesta toda su practicidad funcional cotidiana cuando se abre. Está equipado con iluminación interior y tomas de corriente además de un estante extraíble para aumentar la superficie de apoyo.





IT\_ Il pensile è dotato di pratici vani a giorno laterali caratterizzati dai frontali uniti a 45°. Il piano scatolato in Rovere Atlas diventa una pratica superficie di appoggio per l'installazione dei lavabi. La base inferiore è caratterizzata dal frontale in laccato Sand Grigio Medio in finitura Traccia.

EN\_ The wall unit features two practical side open compartments characterised by fronts joined at 45°. The boxed top in Rovere Atlas serves as a practical support surface on which to install the basins. The front of the lower base is featured in lacquered Sand Grigio Medio with Traccia finish.

FR\_ L'élément haut est doté de niches ouvertes latérales confortables caractérisées par les façades reliées à 45°. Le plan rectangulaire en Rovere Atlas devient une surface d'appui pratique pour l'installation des lavabos. L'élément bas inférieur est caractérisé par sa façade en laqué Sand Grigio Medio avec la finition Traccia.

ES\_ El colgante está equipado con prácticos compartimentos abiertos laterales caracterizados por los laterales frontales unidos a 45°. El plano de caja en Rovere Atlas se convierte en una superficie de apoyo práctica para la instalación de los lavabos. La base inferior se caracteriza por el frente en Sand Grigio Medio lacado en acabado Traccia.



# MODO\_o6



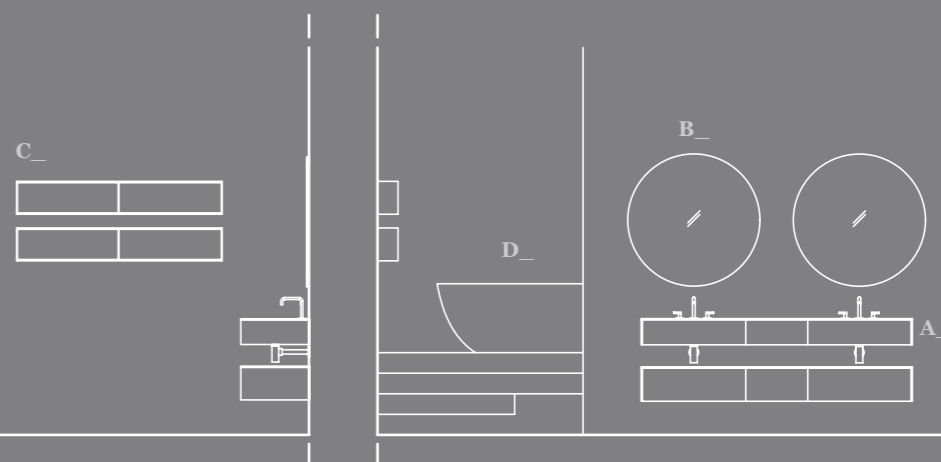


01\_

03\_

02\_

## Layout



### IT\_ ELEMENTI

- A\_ Vasca integrata Rettangolo 28
- B\_ Specchio Reflex (Ø 96 cm)
- C\_ Day Box
- D\_ Vasca Dama (170 x 80 x 50 cm)

### EN\_ ELEMENTS

- A\_ Rettangolo 28 integrated basin
- B\_ Reflex mirror (Ø 96 cm)
- C\_ Day Box
- D\_ Dama basin (170 x 80 x 50 cm)

### FR\_ ÉLÉMENTS

- A\_ Vasque intégrée Rettangolo 28
- B\_ Miroir Reflex (Ø 96 cm)
- C\_ Day Box
- D\_ Baignoire Dama (170 x 80 x 50 cm)

### ES\_ ELEMENTOS

- A\_ Bañera integrada Rettangolo 28
- B\_ Espejo Reflex (Ø 96 cm)
- C\_ Day Box
- D\_ Bañera Dama (170 x 80 x 50 cm)

### IT\_ MOODBOARD

- 01\_ Fenix Grigio Londra
- 02\_ Rovere Termocotto
- 03\_ Alluminio Brunito

### EN\_ MOODBOARD

- 01\_ Fenix Grigio Londra
- 02\_ Rovere Termocotto
- 03\_ Brunito aluminium

### FR\_ MOODBOARD

- 01\_ Fenix Grigio Londra
- 02\_ Rovere Termocotto
- 03\_ Aluminium Brunito

### ES\_ MOODBOARD

- 01\_ Fenix Grigio Londra
- 02\_ Rovere Termocotto
- 03\_ Aluminio Brunito

\_06





IT\_ Il top in Fenix Ntm® Plus Grigio Londra integra la vasca Rettangolo 28 con piletta in tinta abbinandosi ai frontali, anch'essi in Fenix Ntm® Grigio Londra. Il raffinato Rovere Termocotto caratterizza la base sospesa e gli elementi contenitivi a giorno Day Box H 24 x 150 cm.

EN\_ The top in Fenix Ntm® Plus Grigio Londra welcomes the Rettangolo 28 integrated basin with matching drain piece, perfectly coordinated with the fronts, similarly in Fenix Ntm® Grigio Londra. The sophisticated Rovere Termocotto characterises the wall-mounted base unit and Day Box open container units H24 x 150 cm.

FR\_ Le top en Fenix Ntm® Plus Grigio Londra est intégré à la vasque Rettangolo 28 avec bonde assortie en s'associant aux façades, elles aussi en Fenix Ntm® Grigio Londra. Le Rovere Termocotto raffiné caractérise l'élément bas suspendu et les éléments de rangement ouverts Day Box H 24 x 150 cm.

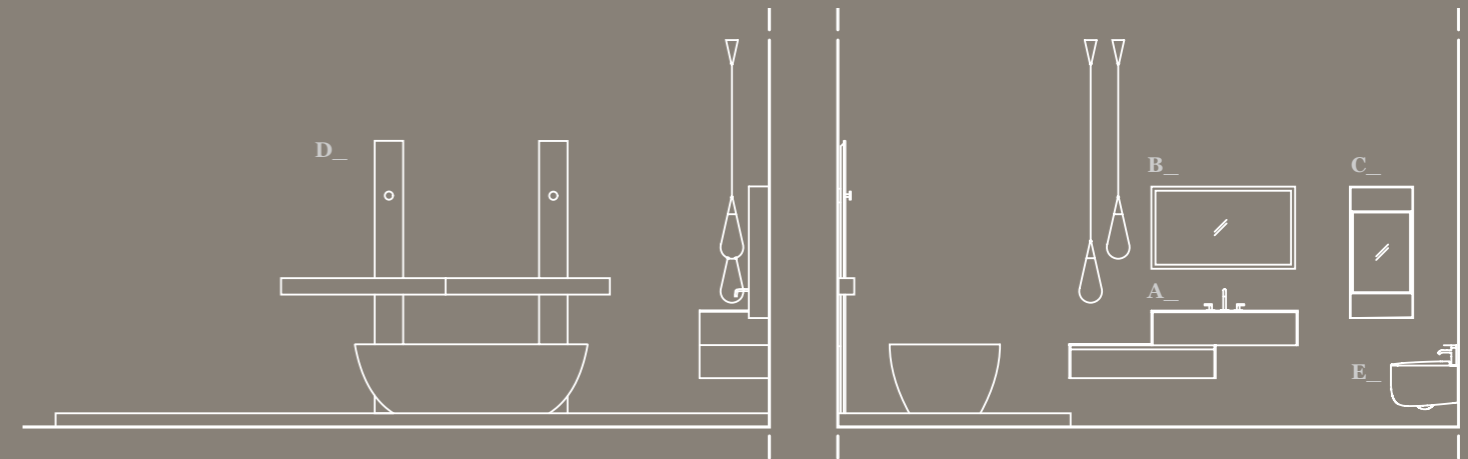
ES\_ La encimera en Fenix Ntm® Plus Grigio Londra integra la bañera Rettangolo 28 con desagüe a juego con los frentes, estos también en Fenix Ntm® Grigio Londra. El refinado Rovere Termocotto caracteriza la base suspendida y los elementos de almacenamiento abiertos Day Box H 24 x 150 cm.

MODO\_07





## Layout



### IT\_ ELEMENTI

- A\_ Vasca integrata Rettangolo 29\_63
- B\_ Specchio Splendor 3 (135 x 72 cm)
- C\_ Flat Box
- D\_ Flat Totem
- E\_ Sanitari Skip Bianco

### EN\_ ELEMENTS

- A\_ Rettangolo integrated basin 29\_63
- B\_ Splendor 3 mirror (135 x 72 cm)
- C\_ Flat Box
- D\_ Flat Totem
- E\_ White Skip sanitaryware

### FR\_ ÉLÉMENTS

- A\_ Vasque intégrée Rettangolo 29\_63
- B\_ Miroir Splendor 3 (135 x 72 cm)
- C\_ Flat Box
- D\_ Flat Totem
- E\_ Sanitaires Skip Blanc

### ES\_ ELEMENTOS

- A\_ Bañera integrada Rettangolo 29\_63
- B\_ Espejo Splendor 3 (135 x 72 cm)
- C\_ Flat Box
- D\_ Flat Totem
- E\_ Sanitarios Skip Blanco

### IT\_ MOODBOARD

- 01\_ Tecnomatt Bianco
- 02\_ Skintech Gobin
- 03\_ Koral Bianco Opaco
- 04\_ Alluminio Brunito

### EN\_ MOODBOARD

- 01\_ Tecnomatt Bianco
- 02\_ Skintech Gobin
- 03\_ Koral Bianco Opaco
- 04\_ Brunito aluminium

### FR\_ MOODBOARD

- 01\_ Tecnomatt Bianco
- 02\_ Skintech Gobin
- 03\_ Koral Bianco Opaco
- 04\_ Aluminium Brunito

### ES\_ MOODBOARD

- 01\_ Tecnomatt Bianco
- 02\_ Skintech Gobin
- 03\_ Koral Bianco Opaco
- 04\_ Aluminio Brunito

\_07





IT\_ Accostati alla vasca, due Flat Totem fungono da eleganti elementi porta accappatoio, in finitura Skintech Gobin con retroilluminazione integrata. Questi ultimi vengono abbinati alle mensole Flat Shelf, caratterizzate da un frame in alluminio Brunito che racchiude un doppio ripiano in Tecnomatt Bianco e un comodo porta salviette.

EN\_ Placed next to the basin, two Flat Totems serve as elegant robe holders, in the Skintech Gobin finish with integrated backlighting. These are paired with Flat Shelf shelves, featuring a Brunito aluminium frame enclosing a double shelf in Tecnomatt Bianco and a convenient towel rail.

FR\_ Juxtaposés à la baignoire, deux Flat Totem servent d'éléments porte-serviettes élégants en finition Skintech Gobin avec rétroéclairage intégré. Ces derniers sont associés aux étagères Flat Shelf, caractérisées par un cadre en aluminium Brunito qui contient une double tablette en Tecnomatt Bianco et un porte-serviette pratique.

ES\_ Colocados junto a la bañera, dos Flat Totem sirven como elegantes elementos para colgar albornoces, en acabado Skintech Gobin con retroiluminación integrada. Estos últimos se combinan con las repisas Flat Shelf, caracterizadas por un marco de aluminio Brunito que encierra una repisa doble en Tecnomatt Bianco y un cómodo portatoallitas.



IT\_ La maniglia Groove in finitura Brunito, con profilo superiore e inferiore, caratterizza l'apertura delle basi sospese.

EN\_ The Groove handle in the Brunito finish, with upper and lower profile, defines the opening system of the wall-mounted base units.

FR\_ La poignée Groove en finition Brunito, avec profil supérieur et inférieur, caractérise l'ouverture des éléments bas suspendus.

ES\_ La manilla Groove en acabado Brunito, con perfil superior e inferior, caracteriza la apertura de las bases suspendidas.



Canalina



Scivolo



Termofusa

IT\_ Il top in Koral bianco consente di integrare vasche di diverse forme variando la resa estetica complessiva della base sospesa.

EN\_ The top in Koral white allows the integration of different-shaped basins, changing the overall look of the wall-mounted base unit.

FR\_ Le top en Koral blanc permet d'intégrer des vasques de différentes formes en modifiant le rendu esthétique global de l'élément bas suspendu.

ES\_ El top en Koral blanco permite integrar bañeras de diferentes formas, variando la estética general de la base suspendida.





“

La forma segue la funzione.

Oscar Niemeyer

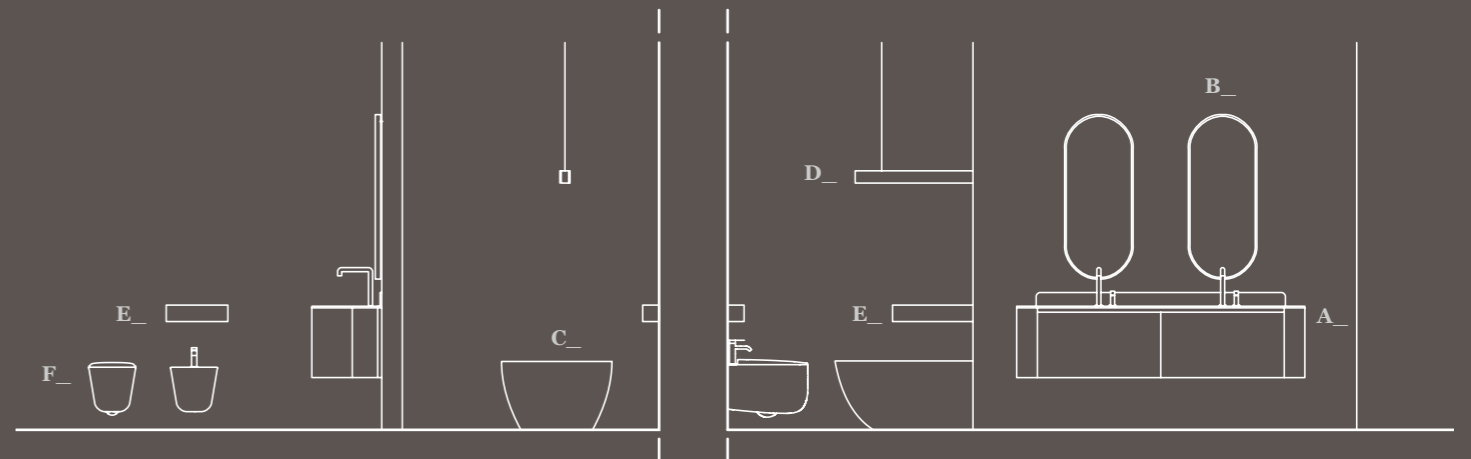
EN\_ Form follows function. FR\_ La forme suit la fonction. ES\_ La forma sigue a la función.

MODO\_o8





Layout



IT\_ ELEMENTI

- A\_ Modulo Circle
- B\_ Specchio Reflex 2 (50 x 120 cm)
- C\_ Vasca Dama (170 x 80 x 50 cm)
- D\_ Lampada Lympha
- E\_ Mensole Flat Shelf
- F\_ Sanitari Skip

EN\_ ELEMENTS

- A\_ Circle module
- B\_ Reflex 2 mirror (50 x 120 cm)
- C\_ Dama basin (170 x 80 x 50 cm)
- D\_ Lympha lamp
- E\_ Flat Shelf shelves
- F\_ Skip sanitaryware

FR\_ ÉLÉMENTS

- A\_ Modulo Circle
- B\_ Miroir Reflex 2 (50 x 120 cm)
- C\_ Baignoire Dama (170 x 80 x 50 cm)
- D\_ Lampe Lympha
- E\_ Étagères Flat Shelf
- F\_ Sanitaires Skip

ES\_ ELEMENTOS

- A\_ Módulo Circle
- B\_ Espejo Reflex 2 (50 x 120 cm)
- C\_ Bañera Dama (170 x 80 x 50 cm)
- D\_ Lámpara Lympha
- E\_ Repisas Flat Shelf
- F\_ Sanitarios Skip

IT\_ MOODBOARD

- 01\_ Laccato Metal Brown
- 02\_ Mineral Sand Fango
- 03\_ Alluminio Brunito

EN\_ MOODBOARD

- 01\_ Lacquered Metal Brown
- 02\_ Mineral Sand Fango
- 03\_ Brunito aluminium

FR\_ MOODBOARD

- 01\_ Laqué Metal Brown
- 02\_ Mineral Sand Fango
- 03\_ Aluminium Brunito

ES\_ MOODBOARD

- 01\_ Lacado Metal Brown
- 02\_ Mineral Sand Fango
- 03\_ Aluminio Brunito

\_08





IT\_ La collezione Modo Project si amplia attraverso l'introduzione del nuovo modulo Circle. I terminali, dalla peculiare forma arrotondata (raggio 10 cm), conferiscono morbidezza alle composizioni. Essi fungono inoltre da elementi contenitivi, accessibili mediante l'apertura dell'anta laterale.

EN\_ The Modo Project collection expands with the introduction of the new Circle module. The end elements, with their distinctive rounded shape (10 cm radius), lend softness to the compositions. They also serve as container units, accessible by opening the side door.

FR\_ La collection Modo Project s'élargit grâce à l'introduction du nouveau module Circle. Les extrémités, à la forme arrondie particulière (rayon 10 cm), rendent les compositions plus douces. Elles servent en outre d'éléments de rangement, accessibles par l'ouverture de la porte latérale.

ES\_ La colección Modo Project se amplía con la introducción del nuevo módulo Circle. Los terminales, con su característica forma redondeada (radio 10 cm) aportan suavidad a las composiciones. También pueden utilizarse como elementos de almacenamiento, dotados de apertura en la puerta lateral.



IT\_ Top in Mineral Sand tinta Fango con vasche Morbida integrate.

EN\_ Top in Mineral Sand Fango, with integrated Morbida basins.

FR\_ Top en Mineral Sand teinte Fango avec vasque Morbida intégrée.

ES\_ Encimera en Mineral Sand color Fango con bañera Morbida integrada.





IT\_ Il modulo Circle nella variante monoblocco, con top in Mineral Sand Nube, abbinato ad ante e gola curva in tinta laccato Sand Nube, per un effetto monolitico.

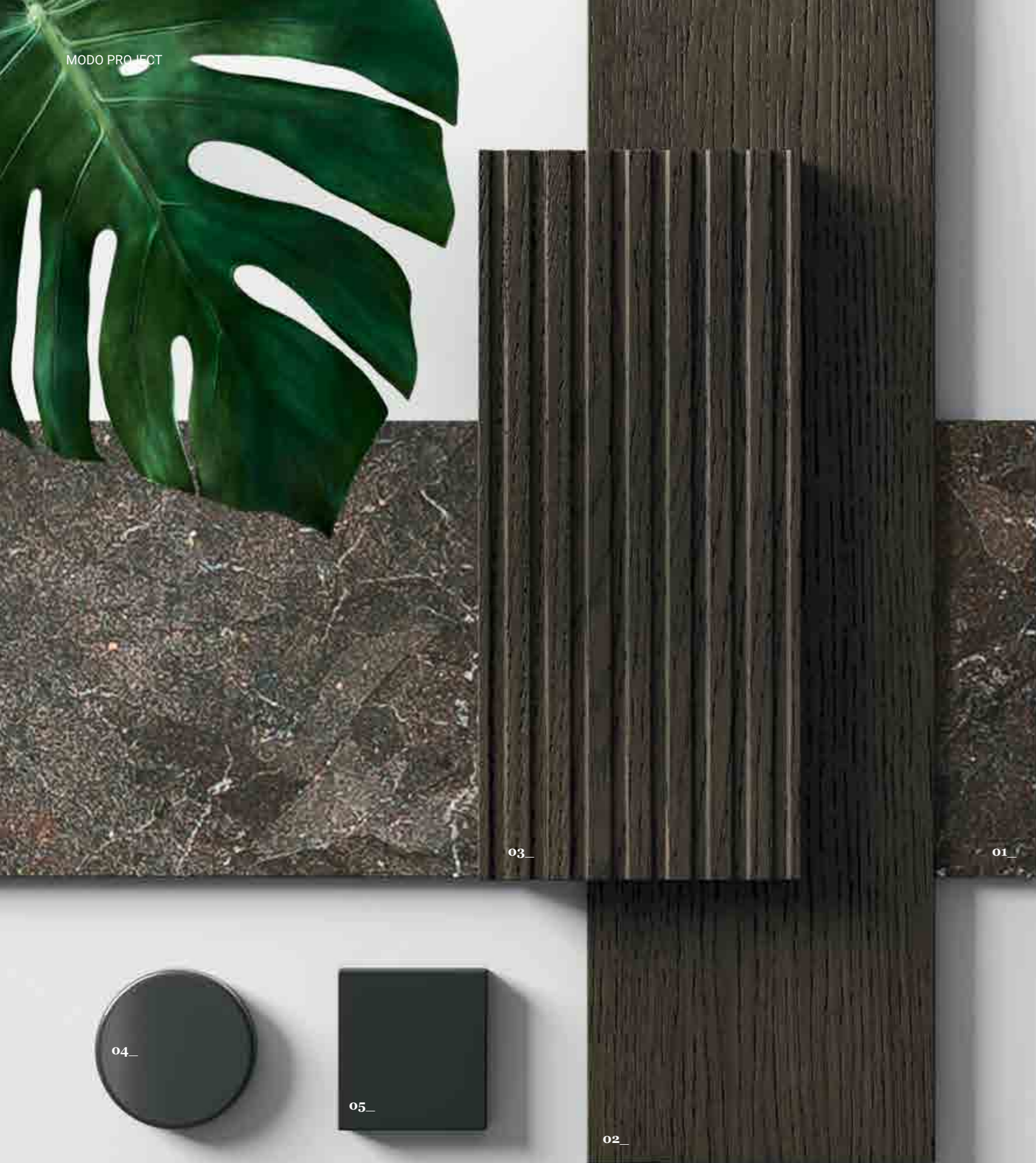
FR\_ Le module Circle dans la variante monobloc, avec top en Mineral Sand Nube, associé à des portes et une prise de main courbée en teinte laquée Sand Nube, pour un effet monolithique.

EN\_ The Circle module in the one-piece version, with top in Mineral Sand Nube, paired with doors and curved channel in lacquered Sand Nube, for a monolithic effect.

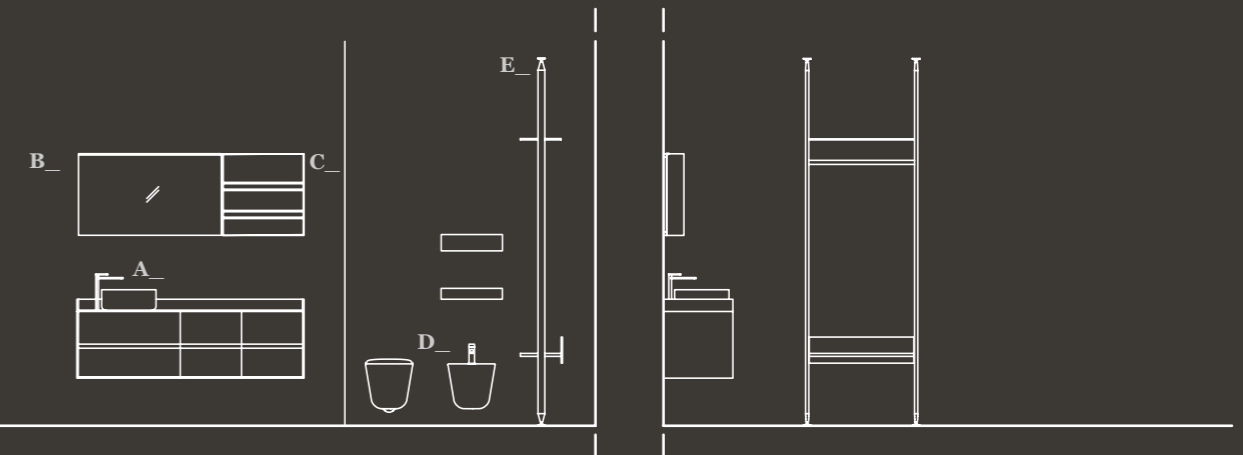
ES\_ El módulo Circle en la versión monobloque, con encimera en Mineral Sand Nube, combinado con puertas y gola curva a juego lacado Sand Nube, para un efecto monolítico.

MODO\_09





Layout



IT\_ ELEMENTI

- A\_ Lavabo Round 40
- B\_ Specchio Line Led 2 (60 x 105 cm)
- C\_ DayBox + DayBox Open
- D\_ Sanitari Forever
- E\_ Vertical

EN\_ ELEMENTS

- A\_ Round 40 basin
- B\_ Line Led 2 mirror (60 x 105 cm)
- C\_ DayBox + DayBox Open
- D\_ Forever sanitaryware
- E\_ Vertical

FR\_ ÉLÉMENTS

- A\_ Lavabo Round 40
- B\_ Miroir Line Led 2 (60 x 105 cm)
- C\_ DayBox + DayBox Open
- D\_ Sanitaires Forever
- E\_ Vertical

ES\_ ELEMENTOS

- A\_ Lavabo Round 40
- B\_ Espejo Line Led 2 (60 x 105 cm)
- C\_ DayBox + DayBox Open
- D\_ Sanitarios Forever
- E\_ Vertical

IT\_ MOODBOARD

- 01\_ MDi Umbra Marron
- 02\_ Rovere Cacao
- 03\_ Rovere Cacao Traccia
- 04\_ Ceramica Nero Opaco
- 05\_ Alluminio Brunito

EN\_ MOODBOARD

- 01\_ MDi Umbra Marron
- 02\_ Rovere Cacao
- 03\_ Rovere Cacao Traccia
- 04\_ Matt Black Ceramic
- 05\_ Brunito aluminium

FR\_ MOODBOARD

- 01\_ MDi Umbra Marron
- 02\_ Rovere Cacao
- 03\_ Rovere Cacao Traccia
- 04\_ Céramique Noir Mat
- 05\_ Aluminium Brunito

ES\_ MOODBOARD

- 01\_ MDi Umbra Marron
- 02\_ Rovere Cacao
- 03\_ Rovere Cacao Traccia
- 04\_ Cerámica Negro Opaco
- 05\_ Aluminio Brunito

\_09

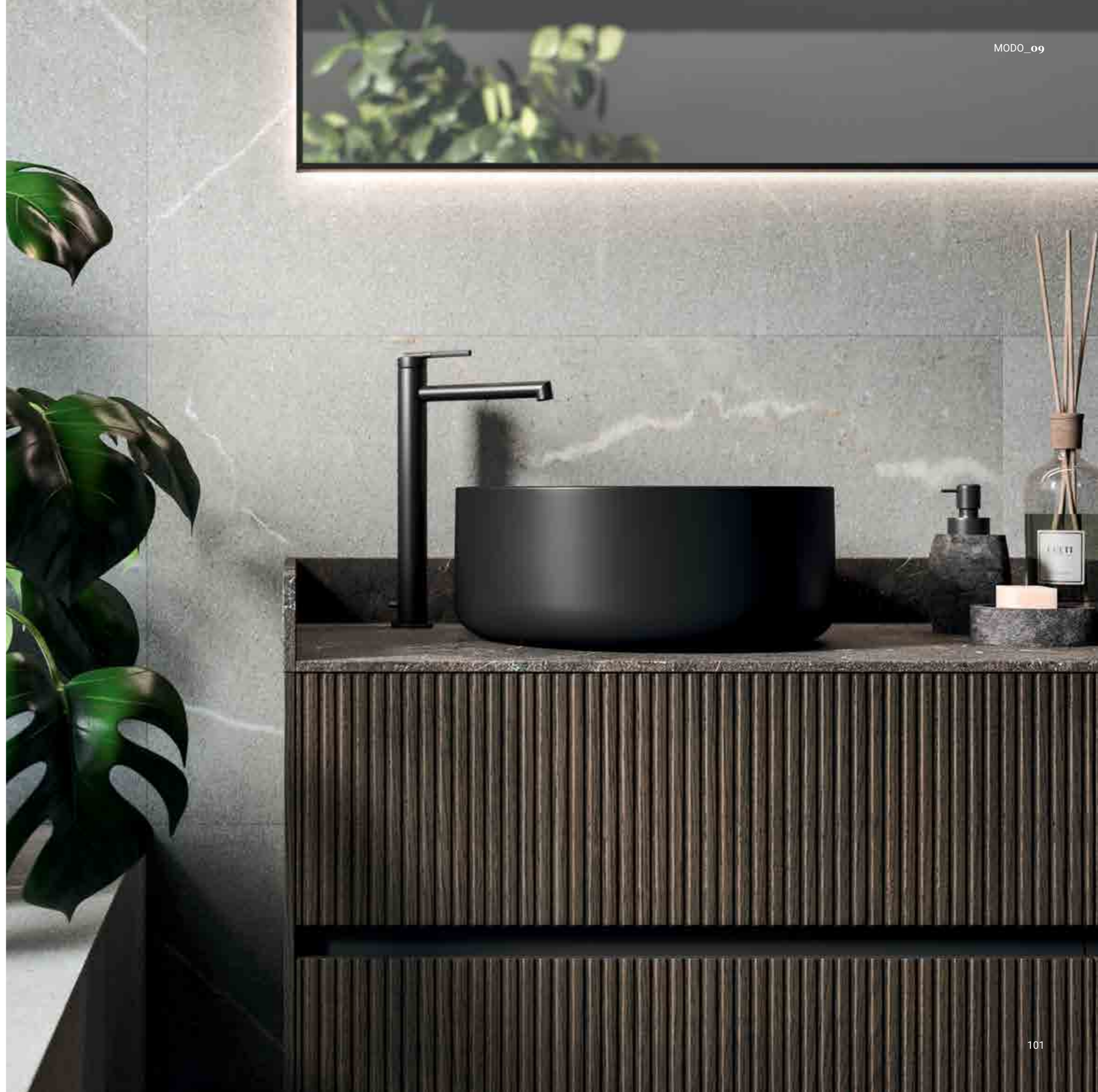
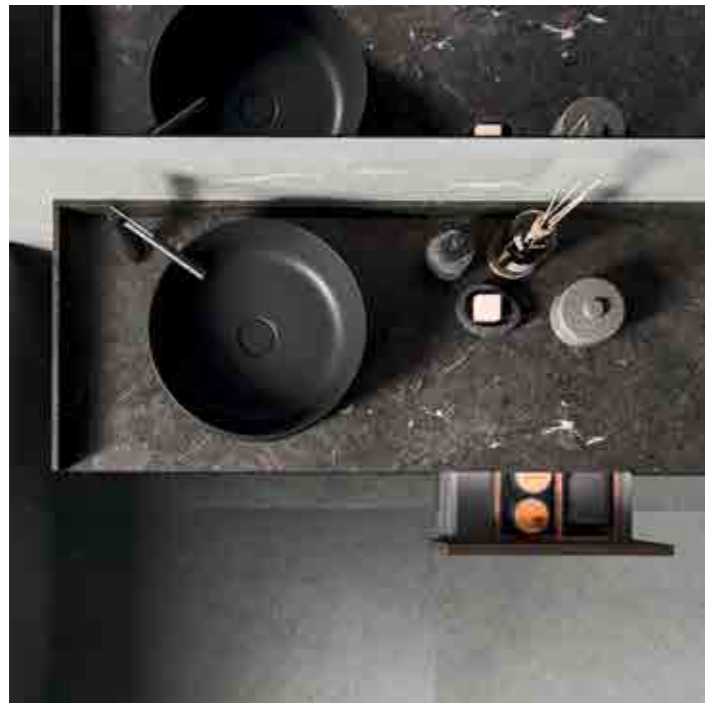


IT\_ La particolare conformazione del top in MDi a vassoio accoglie il lavabo circolare Round 40 in ceramica nera. La maniglia Groove superiore e inferiore in alluminio Brunito, consente una presa ottimale per l'apertura delle ante realizzate in impiallacciato Rovere Cacao in finitura Traccia a listelli verticali.

EN\_ The special tray-shaped MDi top effortlessly accommodates the Round 40 circular basin in black ceramic. The upper and lower Groove handle in Brunito aluminium provide a comfortable grip to open the Rovere Cacao veneered doors in the Traccia finish with vertical slats.

FR\_ Le top en MDi, avec sa forme particulière en bac, accueille le lavabo circulaire Round 40 en céramique noire. La poignée Groove supérieure et inférieure en aluminium Brunito, permet une prise optimale pour l'ouverture des portes réalisées en plaqué Rovere Cacao en finition Traccia à cannelures verticales.

ES\_ La particular conformación del top en bandeja de MDi acoge el lavamanos circular Round 40 en cerámica negra. El tirador Groove superior e inferior en aluminio Brunito, permite un agarre óptimo para la apertura de las puertas realizadas en contrachapado Rovere Cacao en acabado Traccia con lamas verticales.



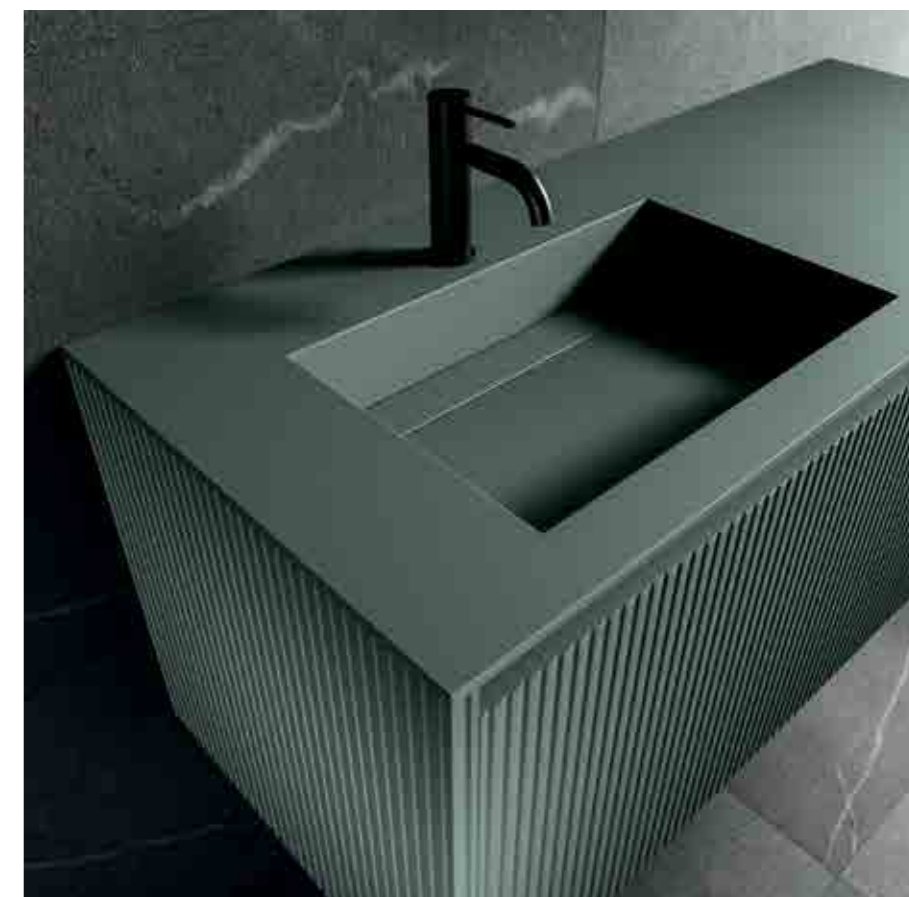
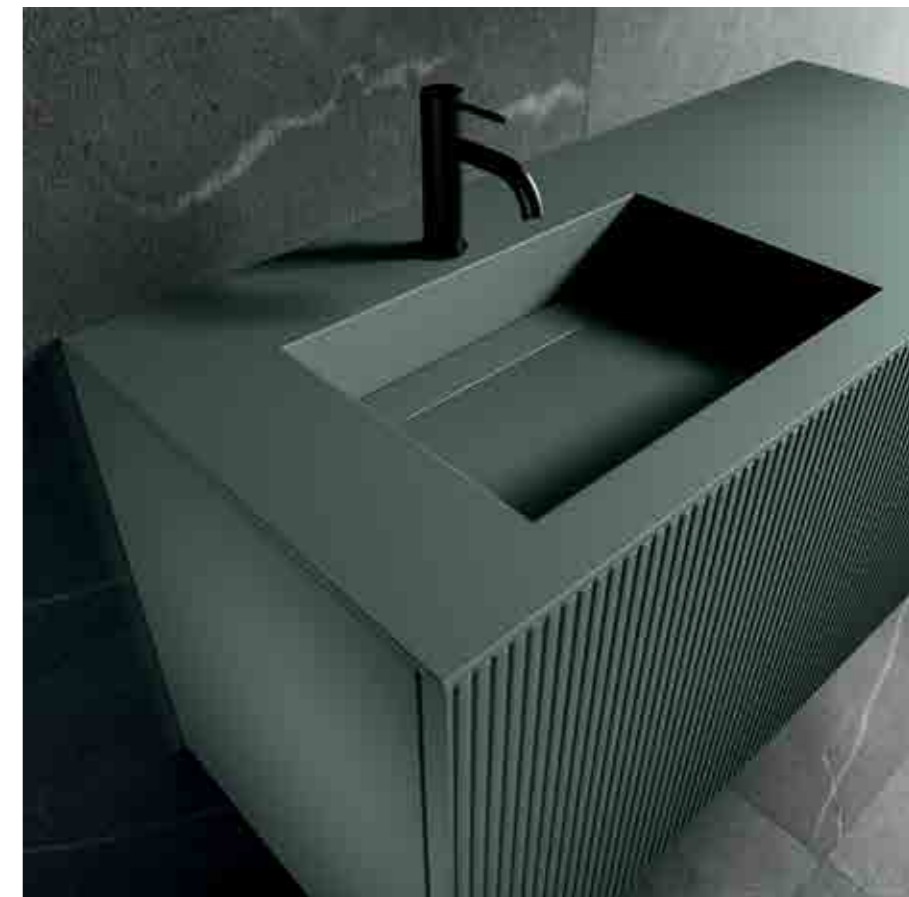


IT\_ Diverse le possibilità di rifinire i fianchi a vista: con fianco a ridosso da 10 mm (pagina precedente); fianco a finire (immagine in alto a destra); fianco a ridosso sp. 22 mm in finitura Traccia coordinati con i frontali (immagine in basso a destra). La collezione include la possibilità di utilizzare anche il piedino estetico Ellisse disponibile in finitura Nero.

EN\_ The visible sides can be finished in various ways: with 10 mm end panel (previous page); finishing side (top right image); 22 mm finishing end panel in Traccia coordinated with fronts (bottom right image). The collection also includes the option to use the Ellisse decorative foot, available in a Nero finish.

FR\_ Les joues apparentes peuvent être finies de plusieurs façons: avec une joue en surépaisseur de 10 mm (page précédente); une joue de finition (image en haut à droite); une joue en surépaisseur ép. 22 mm en finition Traccia coordonnées aux façades (image en bas à droite). La collection inclut la possibilité d'utiliser également le pied esthétique Ellisse disponible avec la finition Noir.

ES\_ Existen varias posibilidades para el acabado de los paneles laterales visibles: con lateral adosado de 10 mm (página anterior); lateral para acabar (imagen arriba a la derecha); lateral adosado esp. 22 mm en acabado Traccia coordinados con los frentes (imagen abajo a la derecha). La colección incluye la posibilidad de utilizar también la pata estética Ellisse disponible en acabado Negro.

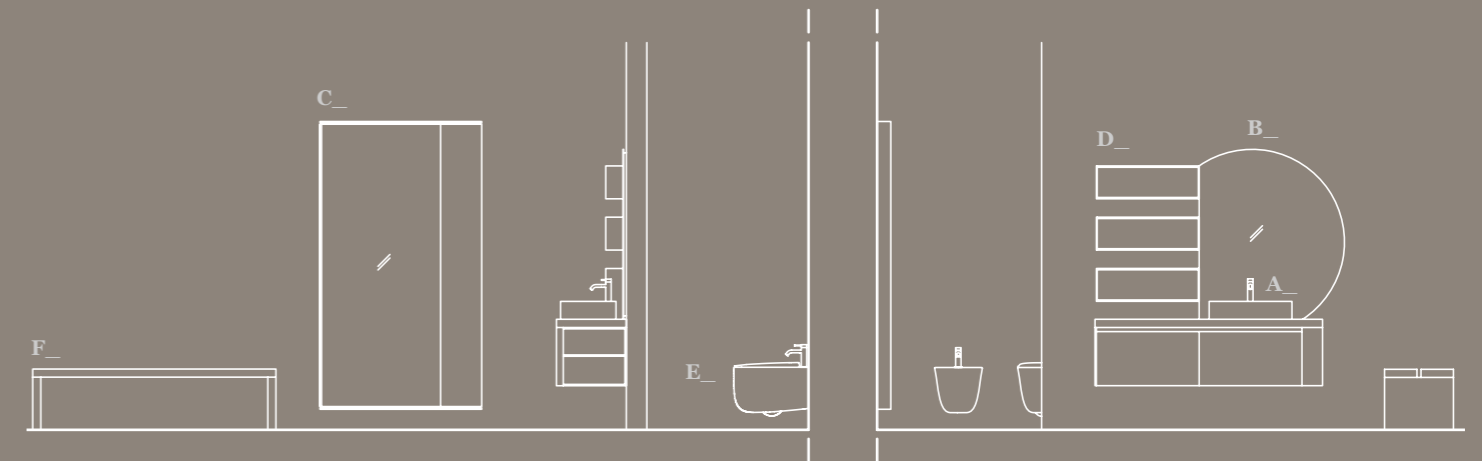


MODO\_10





## Layout



### IT\_ ELEMENTI

- A\_ Lavabo Square 1
- B\_ Specchio Levante 3 Led sx (124 x 105 cm)
- C\_ Specchio Mirror System (120 x 210 cm)
- D\_ DayBox H 24
- E\_ Sanitari Forever
- F\_ Panka (180 x 51 x 45 cm)

### EN\_ ELEMENTS

- A\_ Square 1 basin
- B\_ Levante 3 Led mirror (left) (124 x 105 cm)
- C\_ Mirror System mirror (120 x 210 cm)
- D\_ DayBox H 24
- E\_ Forever sanitaryware
- F\_ Panka (180 x 51 x 45 cm)

### FR\_ ÉLÉMENTS

- A\_ Lavabo Square 1
- B\_ Miroir Levante 3 Led gauche (124 x 105 cm)
- C\_ Miroir Mirror System (120 x 210 cm)
- D\_ DayBox H 24
- E\_ Sanitaires Forever
- F\_ Panka (180 x 51 x 45 cm)

### ES\_ ELEMENTOS

- A\_ Lavabo Square 1
- B\_ Espejo Levante 3 Led sx (124 x 105 cm)
- C\_ Espejo Mirror System (120 x 210 cm)
- D\_ DayBox H 24
- E\_ Sanitarios Forever
- F\_ Panka (180 x 51 x 45 cm)

### IT\_ MOODBOARD

- 01\_ Skintech / Laminato HPL Salina
- 02\_ Skintech / Laminato HPL Noce Light
- 03\_ Ceramica Beige Arizona
- 04\_ Alluminio Brunito

### EN\_ MOODBOARD

- 01\_ Skintech / Salina HPL
- 02\_ Skintech / Noce Light HPL
- 03\_ Beige Arizona ceramic
- 05\_ Brunito aluminium

### FR\_ MOODBOARD

- 01\_ Skintech / Laminé HPL Salina
- 02\_ Skintech / Laminé HPL Noce Light
- 03\_ Céramique Beige Arizona
- 04\_ Aluminium Brunito

### ES\_ MOODBOARD

- 01\_ Skintech / Laminado HPL Salina
- 02\_ Skintech / Laminado HPL Noce Light
- 03\_ Cerámica Beige Arizona
- 04\_ Aluminio Brunito

**\_10**



IT\_ Lo specchio sagomato Levante 3 Led caratterizza questa monolitica composizione. Il lato destro è dotato di un modulo terminale con vano a giorno laterale. Il sistema di apertura con anta a bordo dritto è abbinato alla gola curva in alluminio Brunito.

EN\_ The contoured Levante 3 Led mirror defines this monolithic composition. The right-hand side features an end element with open side panels. The opening system with straight-edged door is paired with the curved channel in Brunito aluminium.

FR\_ Le miroir façonné Levante 3 Led caractérise cette composition monolithique. Le côté droit est doté d'un module d'extrémité avec niche ouverte latérale. Le système d'ouverture avec porte à bord droit est assorti à la prise de main courbée en aluminium Brunito.

ES\_ El espejo moldeado Levante 3 Led caracteriza esta composición monolítica. El lado derecho está dotado de un módulo terminal con compartimiento lateral abierto. El sistema de apertura con puerta de borde recto se combina con la gola curva en aluminio Brunito.





IT\_ Variante compositiva in profondità 46 cm con top e vasca Incanto integrata completamente in Fenix Grigio Aragona e vano a giorno in Skintech Gobin con giunzioni a 45°.

EN\_ A compositional variant with depth 46 cm, with top and integrated Incanto basin completely in Fenix Grigio Aragona, and open compartment in Skintech Gobin with 45° joints.

FR\_ Variante de composition de 46 cm de profondeur avec plan et vasque Incanto entièrement intégrée en Fenix Grigio Aragona et niche ouverte en Skintech Gobin avec assemblages à 45°.

ES\_ Variante de composición en 46 cm de profundidad con encimera y bañera Incanto integrada completamente Fenix Grigio Aragona y compartimento abierto en Skintech Gobin con juntas a 45°.



IT\_ La maniglia esterna Hem e lo specchio Mirror System, abbinabile alle finiture dell'arredo, completano la composizione.

EN\_ The Hem external handle and Mirror System mirror, available with finishes to match the furniture, complete the composition.

FR\_ La poignée externe Hem et le miroir Mirror System, combinable avec les finitions de l'ameublement, complètent la composition.

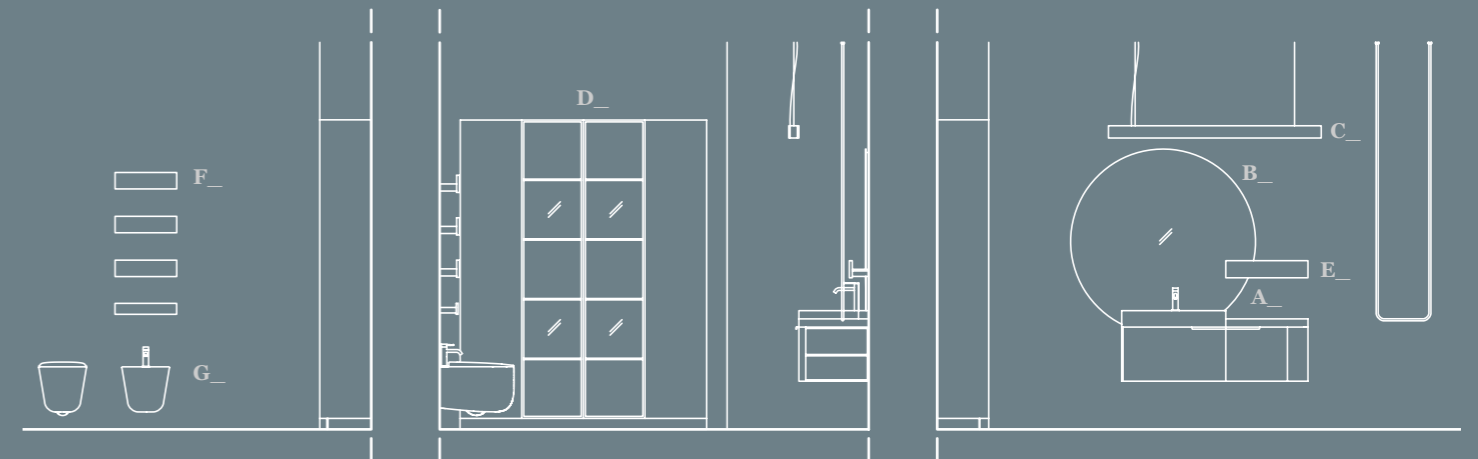
ES\_ El tirador externo Hem y el espejo Mirror System, a juego con los acabados de los muebles, completan la composición.

MODO\_11





## Layout



### IT\_ ELEMENTI

- A\_ Lavabo Figura
- B\_ Specchio Levante 2 Led sx (135 x 128 cm)
- C\_ Lampada Lympha
- D\_ Vetrina Gem
- E\_ Mensola Lympha sagomata
- F\_ Mensole Lympha
- G\_ Sanitari Skip

### EN\_ ELEMENTS

- A\_ Figura basin
- B\_ Levante 2 Led mirror (left) (135 x 128 cm)
- C\_ Lympha lamp
- D\_ Gem glass unit
- E\_ Lympha shaped shelf
- F\_ Lympha shelf
- G\_ Skip sanitaryware

### FR\_ ÉLÉMENTS

- A\_ Lavabo Figura
- B\_ Miroir Levante 2 Led gauche (135 x 128 cm)
- C\_ Lampe Lympha
- D\_ Vitrine Gem
- E\_ Étagère Lympha façonnée
- F\_ Étagères Lympha
- G\_ Sanitaires Skip

### ES\_ ELEMENTOS

- A\_ Lavabo Figura
- B\_ Espejo Levante 2 Led sx (135 x 128 cm)
- C\_ Lámpara Lympha
- D\_ Vitrina Gem
- E\_ Repisa Lympha moldeada
- F\_ Repisas Lympha
- G\_ Sanitarios Skip

### IT\_ MOODBOARD

- 01\_ Skintech / Laminato HPL Columbia
- 02\_ Laccato Sand Grigio Blu RAL 7031
- 03\_ Alluminio Brunito
- 04\_ Mineral Sand Grigio Blu RAL 7031

### EN\_ MOODBOARD

- 01\_ Skintech / Columbia HPL
- 02\_ Lacquered Sand Grigio Blu RAL 7031
- 03\_ Brunito aluminium
- 04\_ Mineral Sand Grigio Blu RAL 7031

### FR\_ MOODBOARD

- 01\_ Skintech / Laminé HPL Columbia
- 02\_ Laqué Sand Grigio Blu RAL 7031
- 03\_ Aluminium Brunito
- 04\_ Mineral Sand Grigio Blu RAL 7031

### ES\_ MOODBOARD

- 01\_ Skintech / Laminado HPL Columbia
- 02\_ Lacado Sand Grigio Blu RAL 7031
- 03\_ Aluminio Brunito
- 04\_ Mineral Sand Grigio Blu RAL 7031

**\_11**



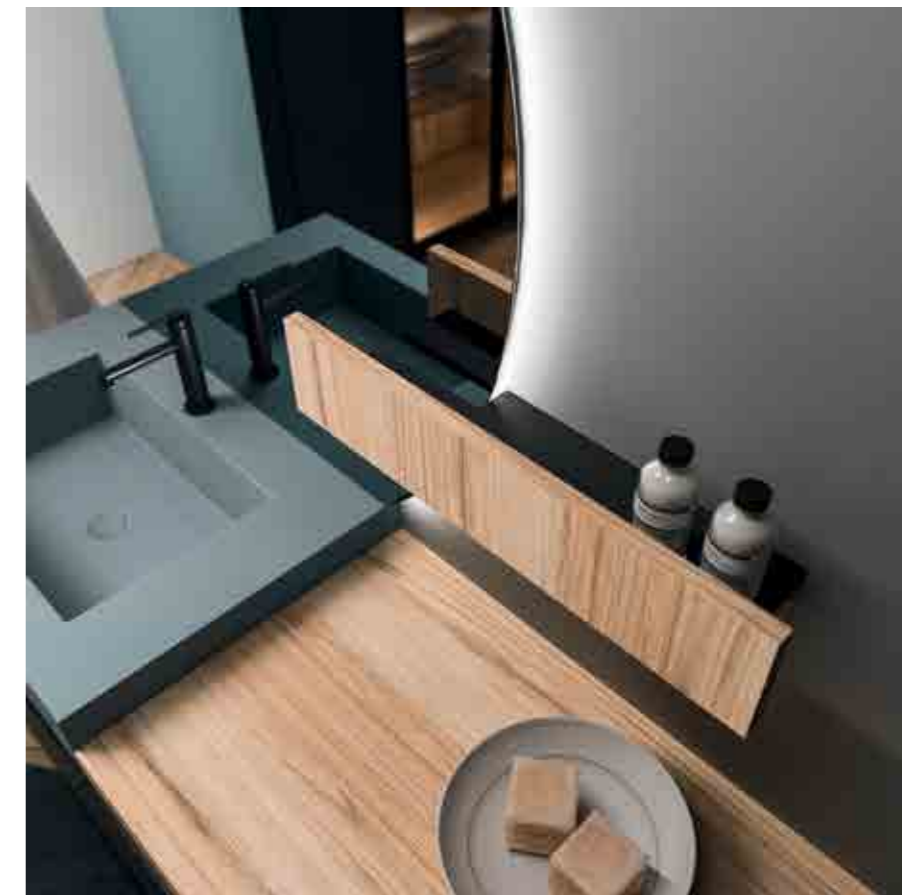


IT\_ Volumi pieni e trasparenti si alternano grazie alla vetrina Gem a due ante dotata di illuminazione interna opzionale e ripiani in vetro.

EN\_ Full and transparent volumes are alternated thanks to the Gem two-door glass unit with optional internal lighting and glass shelves.

FR\_ Des volumes pleins alternent avec d'autres transparents grâce à la vitrine Gem à deux portes dotée d'éclairage interne optionnel et de tablettes en verre.

ES\_ Volúmenes plenos y transparentes se alternan gracias a la vitrina Gem de dos puertas con iluminación interior opcional y estantes de cristal.



IT\_ La mensola sagomata Lympha consente la sovrapposizione con lo specchio Levante 2 Led sx.

EN\_ The Lympha shaped shelf allows overlapping with the Levante 2 Led mirror (left).

FR\_ L'étagère façonnée Lympha permet la superposition avec le miroir Levante 2 Led gauche.

ES\_ La repisa moldeada Lympha permitela superposición con el espejo Levante 2 Led iz.



IT\_ Variante con vano a giorno terminale in Skintech Gobin e con frontali Tecnolineo Fumo. Il grande lavabo Figura da 105 cm in Mineral Sand Bianco, caratterizza la composizione assieme allo specchio Mirror System H 60 x L 150 cm che riporta le stesse finiture della base.

EN\_ Variant with open compartment in Skintech Gobin and Tecnolineo Fumo fronts. The large Figura 105 cm basin in Mineral Sand Bianco characterises the composition together with the Mirror System mirror H 60 x W 150 cm, featured in the same finishes as the base unit.

FR\_ Variante avec niche ouverte terminale en Skintech Gobin et avec façades Tecnolineo Fumo. Le grand lavabo Figura de 105 cm en Mineral Sand Bianco, caractérise la composition avec le miroir Mirror System H 60 x L 150 cm qui a les mêmes finitions que l'élément bas.

ES\_ Variante con compartimento abierto terminal en Skintech Gobin y con frentes Tecnolineo Fumo. El gran lavamanos Figura de 105 cm en Mineral Sand Bianco, caracteriza la composición junto al espejo Mirror System H 60 x L 150 cm que tiene los mismos acabados de la base.

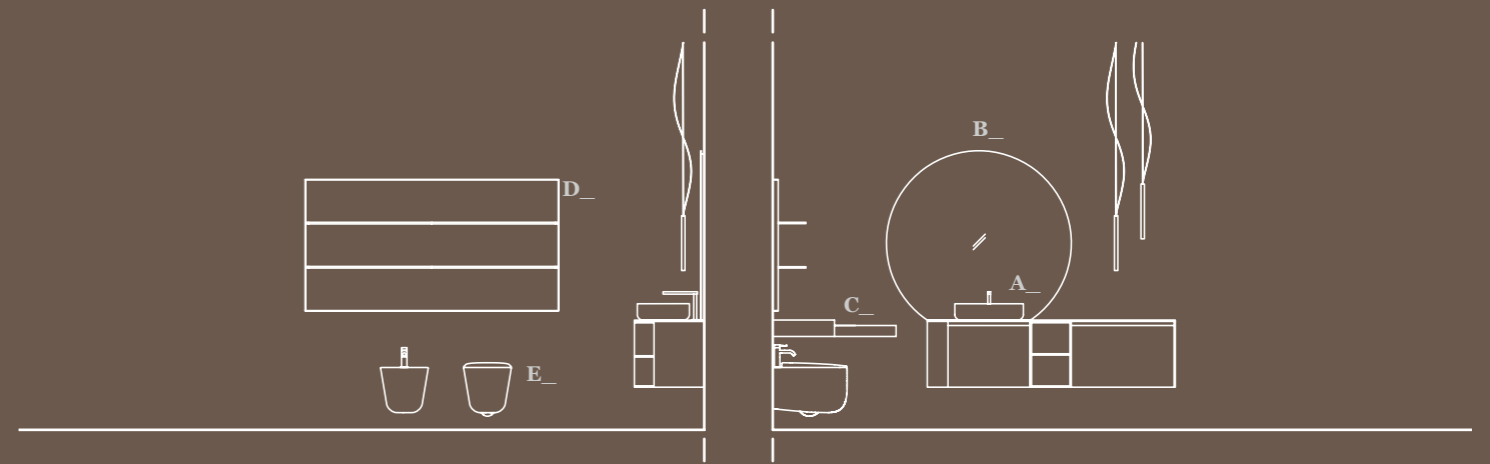


MODO\_12





Layout



IT\_ ELEMENTI

- A\_ Lavabo Round
- B\_ Specchio Levante 1 Led (135 x 128 cm)
- C\_ Mensola Lympha
- D\_ Boiserie Strato
- E\_ Sanitari Forever

IT\_ MOODBOARD

- 01\_ Tecnometal Bronzo Real
- 02\_ Fenix Nero Ingo
- 03\_ Alluminio Brunito

EN\_ ELEMENTS

- A\_ Round basin
- B\_ Levante 1 Led mirror (135 x 128 cm)
- C\_ Lympha shelf
- D\_ Boiserie Strato
- E\_ Forever sanitaryware

EN\_ MOODBOARD

- 01\_ Tecnometal Bronzo Real
- 02\_ Fenix Nero Ingo
- 03\_ Brunito aluminium

FR\_ ÉLÉMENTS

- A\_ Lavabo Round
- B\_ Miroir Levante 1 Led (135 x 128 cm)
- C\_ Étagère Lympha
- D\_ Boiserie Strato
- E\_ Sanitaires Forever

FR\_ MOODBOARD

- 01\_ Tecnometal Bronzo Real
- 02\_ Fenix Nero Ingo
- 03\_ Aluminium Brunito

ES\_ ELEMENTOS

- A\_ Lavabo Round
- B\_ Espejo Levante 1 Led (135 x 128 cm)
- C\_ Repisa Lympha
- D\_ Boiserie Strato
- E\_ Sanitarios Forever

ES\_ MOODBOARD

- 01\_ Tecnometal Bronzo Real
- 02\_ Fenix Nero Ingo
- 03\_ Aluminio Brunito

**\_12**





IT\_ Doppia profondità e vano a giorno di raccordo contraddistinguono questa funzionale composizione. Le ante sono rifinite con il profilo maniglia Groove in alluminio Brunito.

EN\_ Two different depths and a connecting open compartment set this practical composition. The doors are finished with the Groove handle profile in Brunito aluminium.

FR\_ Cette composition fonctionnelle est caractérisées par une double profondeur et une niche ouverte de raccord. Les portes sont perfectionnées par le profil poignée Groove en aluminium Brunito.

ES\_ La doble profundidad y el compartimento abierto de conexión caracterizan esta composición funcional. Las puertas están acabadas con el perfil de tirador Groove en aluminio Brunito.





IT\_ Variante con vasca Canalina integrata nel top in Corian® in finitura Dune Prima. Specchio Profilo con struttura in alluminio Nero e illuminazione a led frontale. Il laccato Sand Castoro Ottawa viene abbinato allo Skintech Gobin della base a giorno.

EN\_ Version with Canalina basin integrated into the Corian® top in the Dune Prima finish. Profilo mirror with Nero aluminium frame and front LED lighting. The lacquered Sand Castoro Ottawa is paired with the Skintech Gobin of the open base unit.

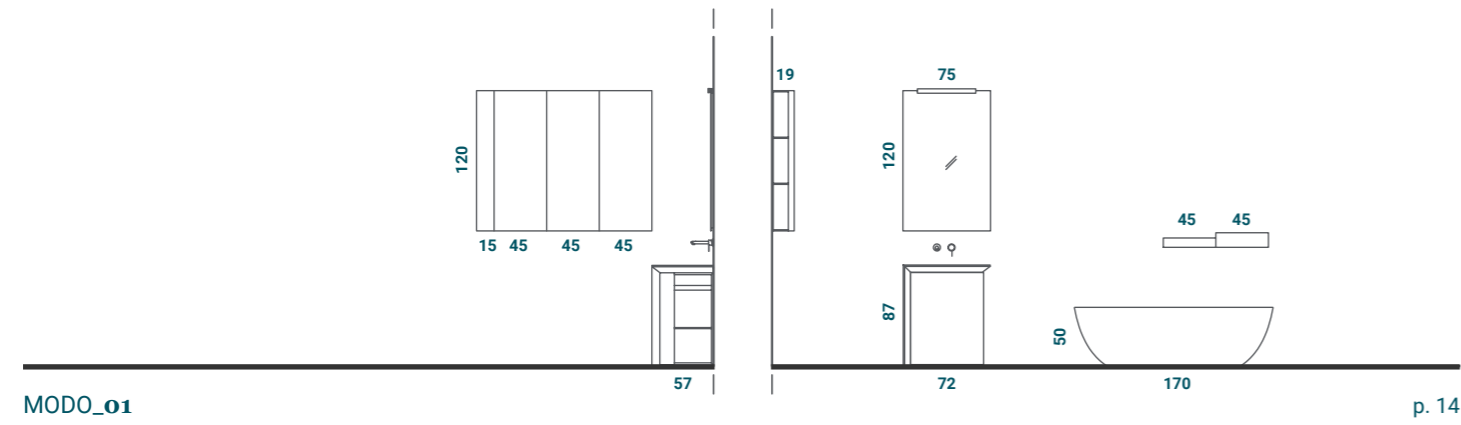
FR\_ Variante avec vasque Canalina intégrée au top en Corian® avec la finition Dune Prima. Miroir Profilo avec structure en aluminium Noir et éclairage LED frontal. Le laqué Sand Castoro Ottawa est assorti au Skintech Gobin de l'élément bas ouvert.

ES\_ Variante con bañera Canalina integrada en la encimera en Corian® en acabado Dune Prima. Espejo Profilo con estructura en aluminio Negro e iluminación de led frontal. El lacado Sand Castoro Ottawa se combina con el Skintech Gobin de la base abierta.

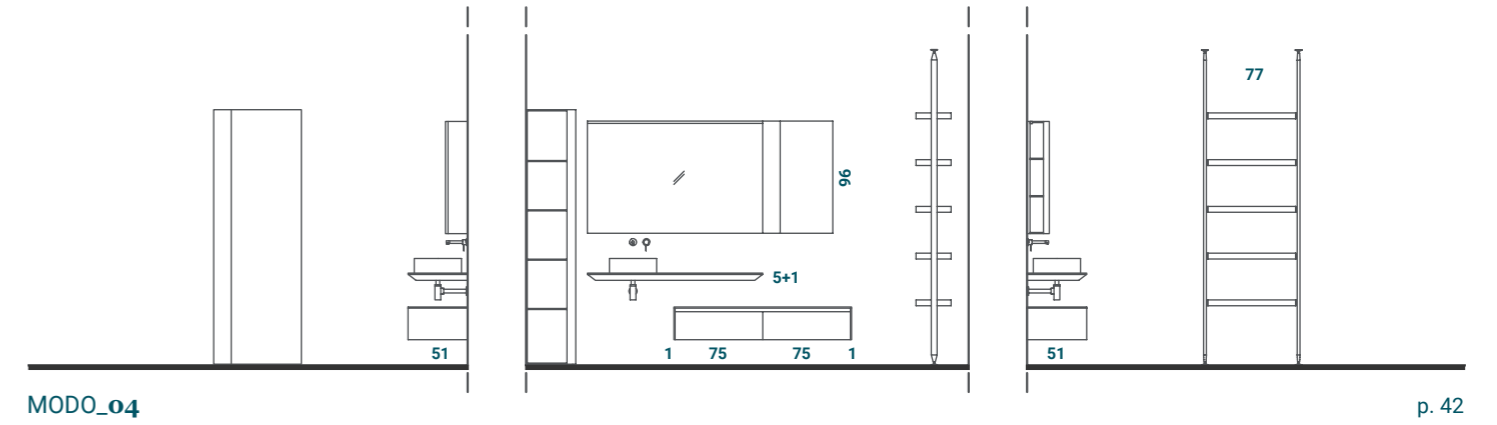


# COMPOSIZIONI E DATI DIMENSIONALI

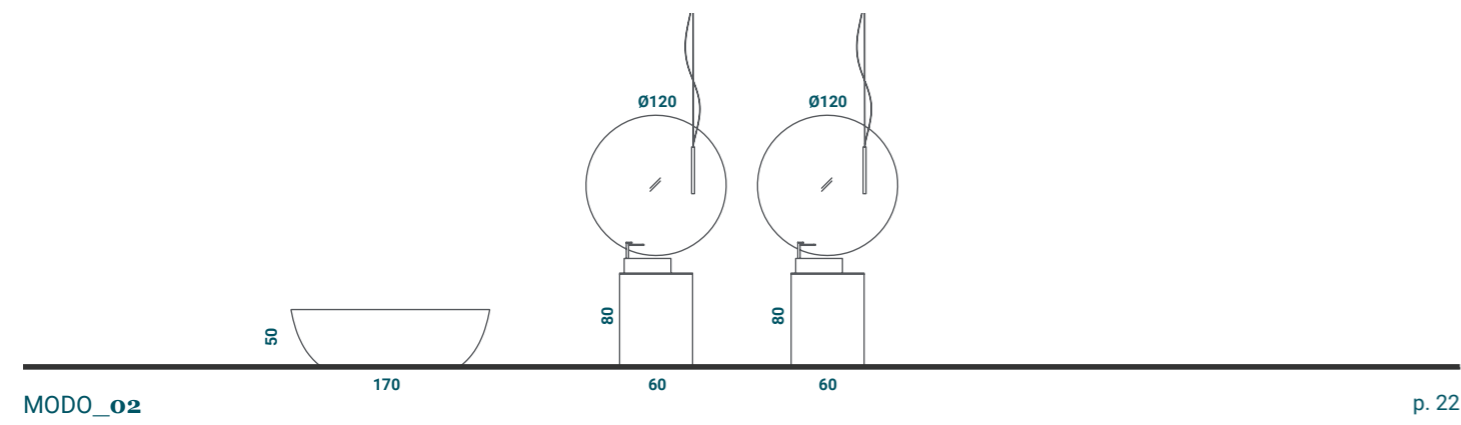
COMPOSITIONS AND DIMENSIONS / COMPOSITIONS ET DIMENSIONS / COMPOSICIONES Y DATOS DIMENSIONALES



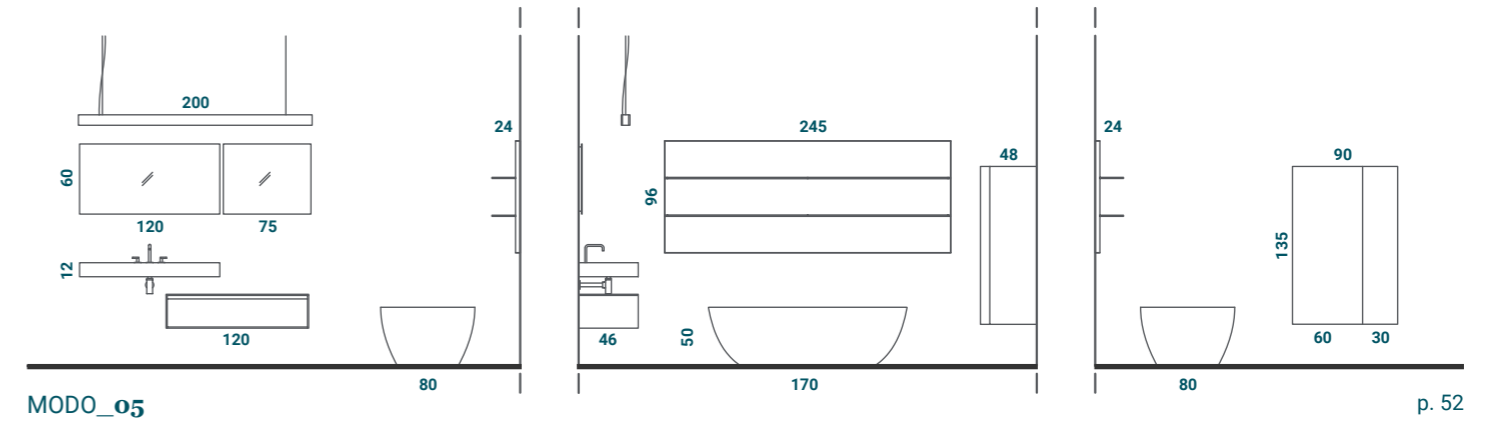
p. 14



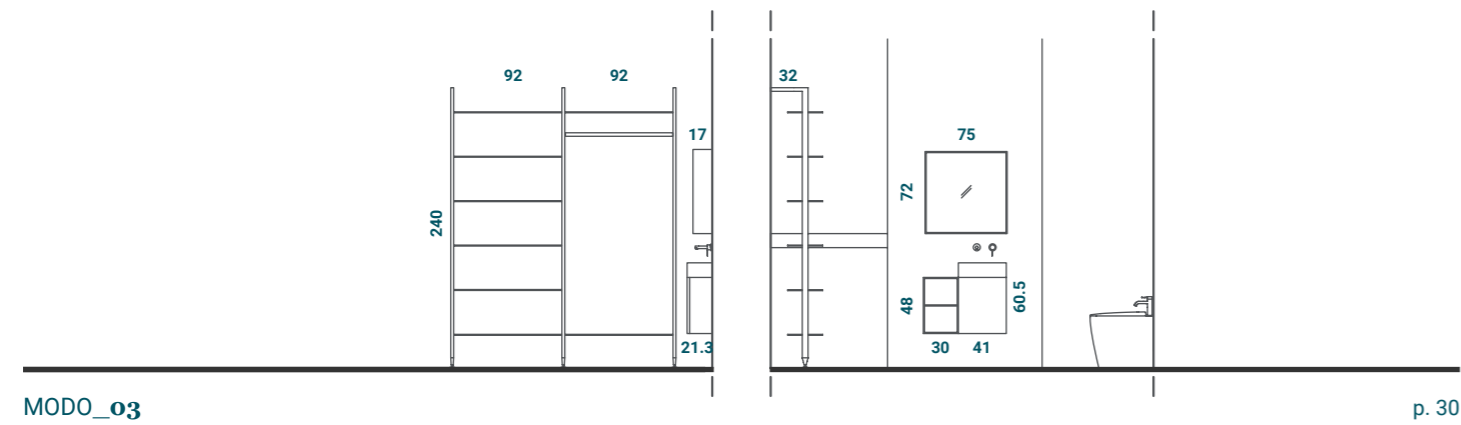
p. 42



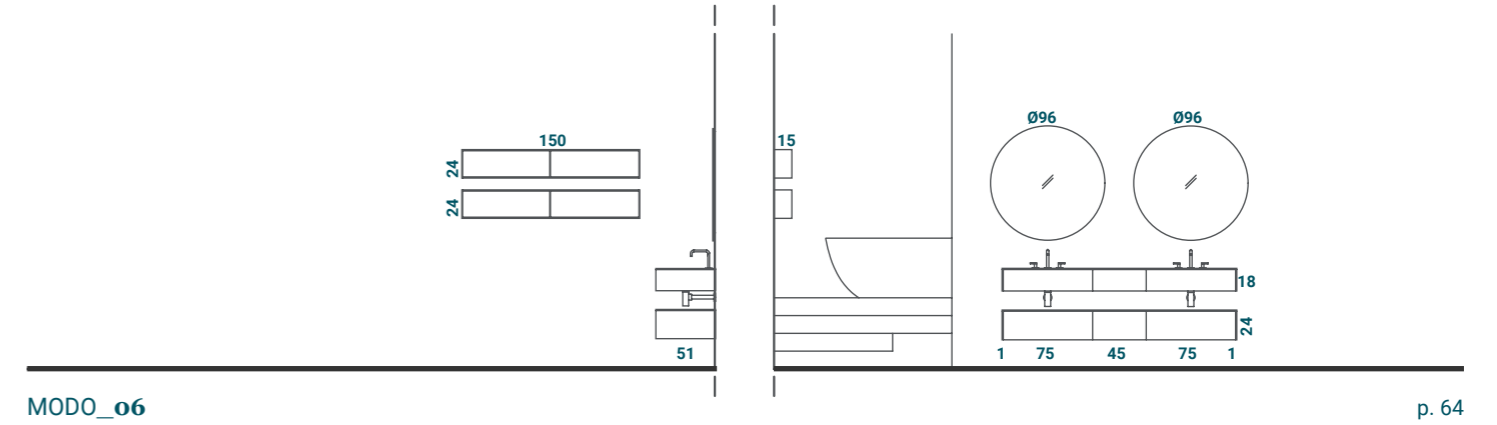
p. 22



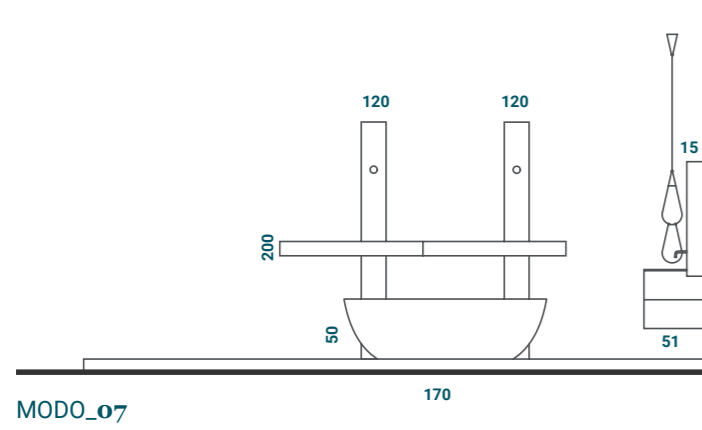
p. 52



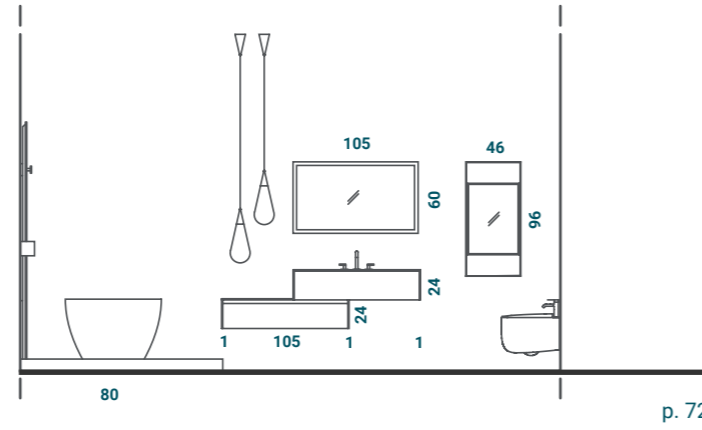
p. 30



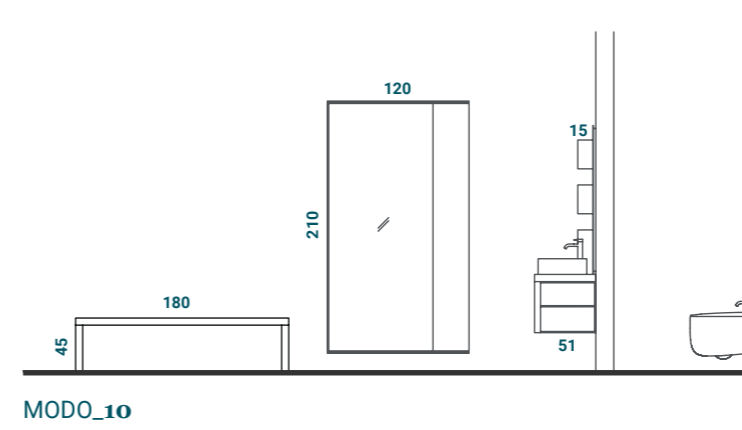
p. 64



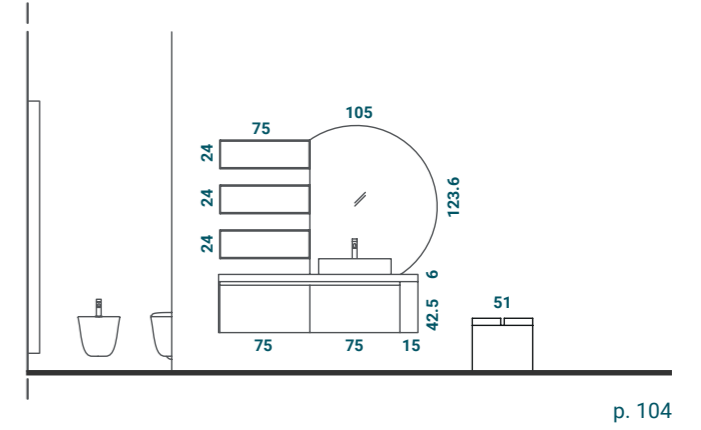
MODO\_07



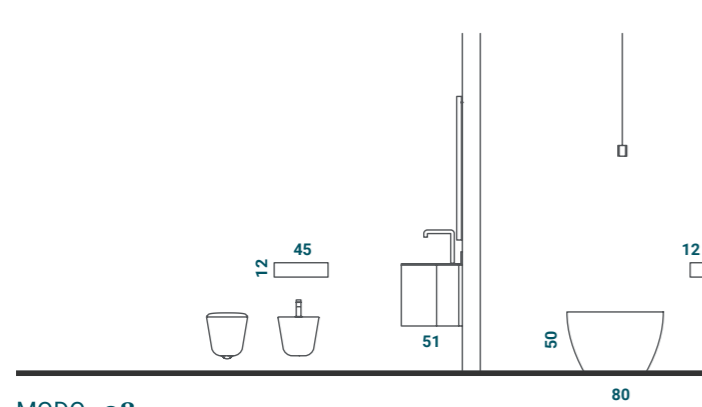
p. 72



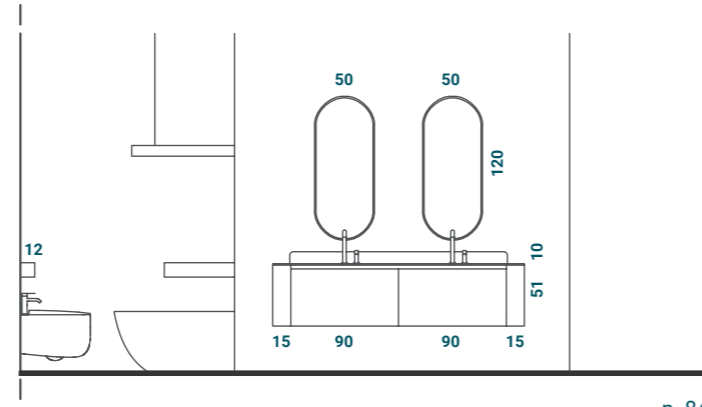
MODO\_10



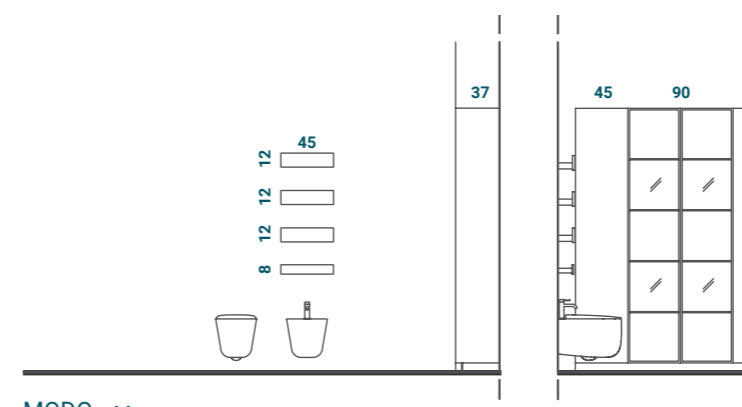
p. 104



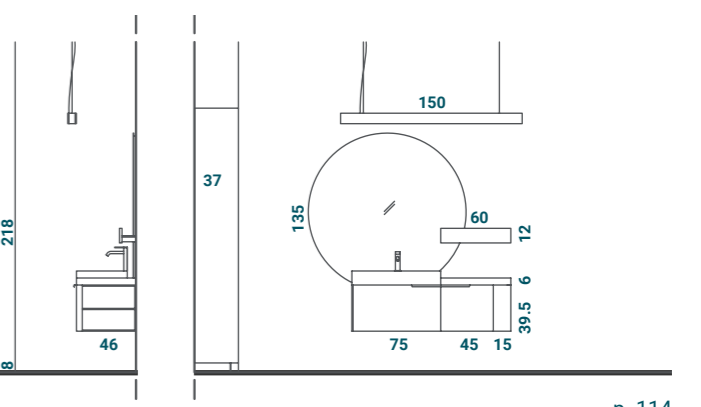
MODO\_08



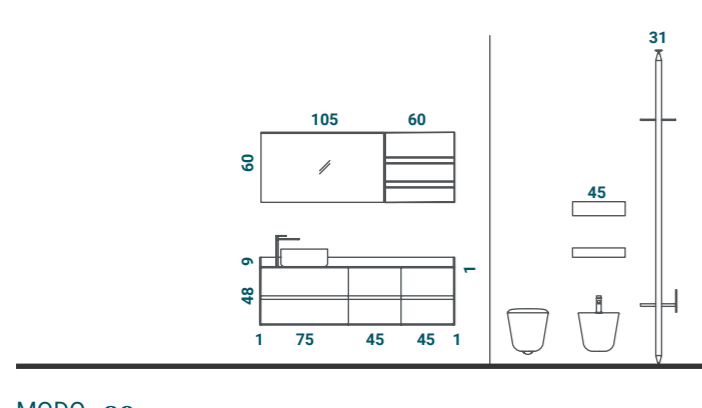
p. 84



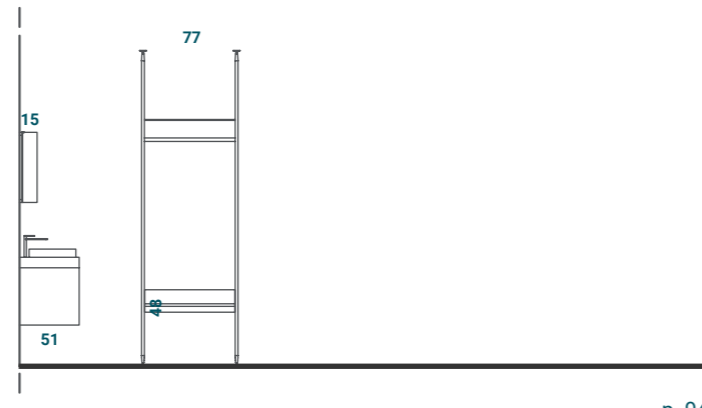
MODO\_11



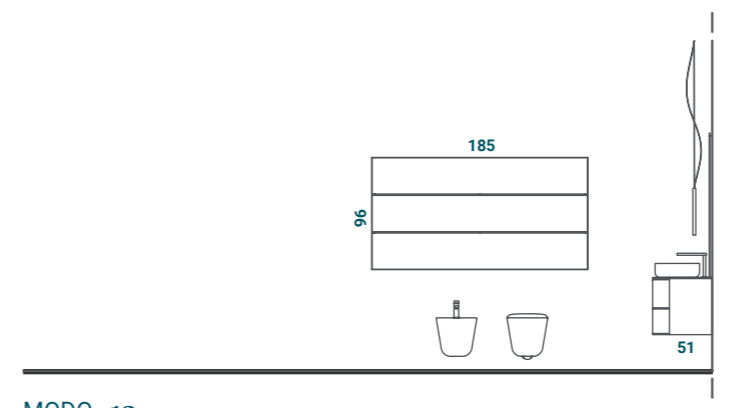
p. 114



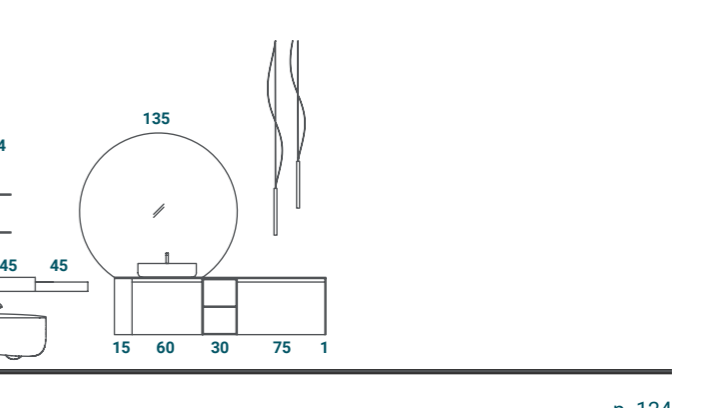
MODO\_09



p. 94



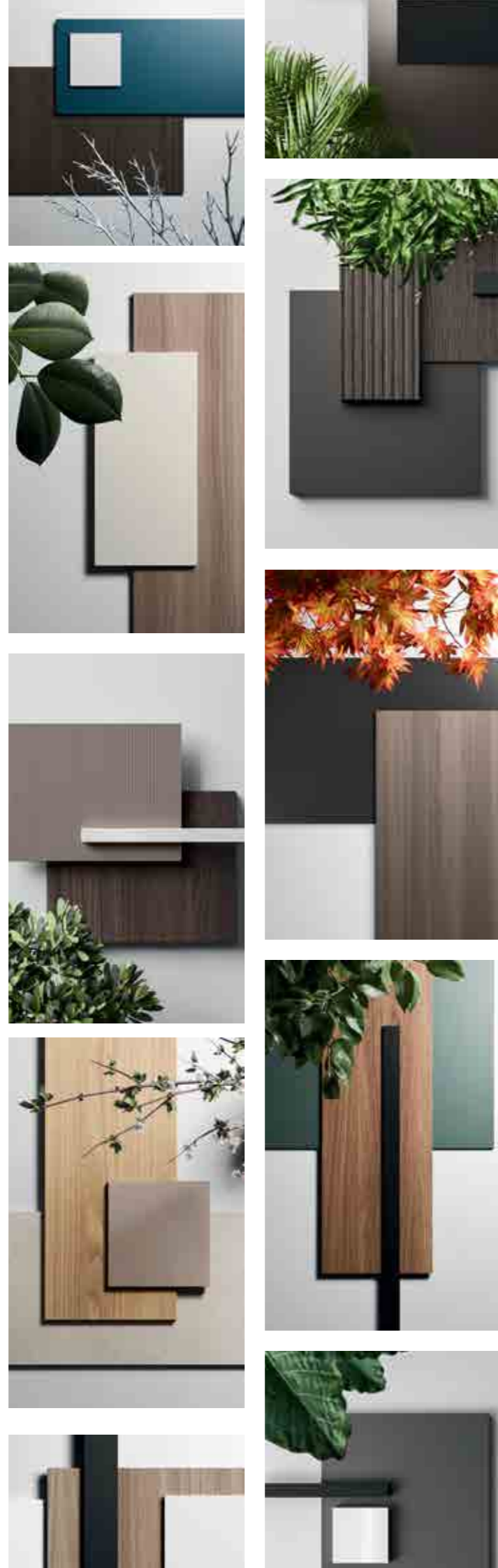
MODO\_12



p. 124



MODO  
LAUNDRY



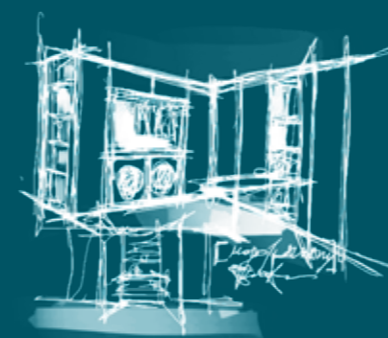
“

MODO LAUNDRY è progettato in risposta alle nuove esigenze funzionali per l'organizzazione della lavanderia. Questo sistema, integra perfettamente estetica e praticità disponendo di moduli ed accessori specifici per questo ambiente e divenendo naturale estensione di Modo Project con tutte le sue finiture. La collezione condivide lo stesso linguaggio estetico e progettuale dell'interior design, creando continuità stilistica nell'ecosistema abitativo contemporaneo.

EN\_ MODO LAUNDRY is designed in response to new functional needs for the organisation of laundry spaces. This system seamlessly integrates beauty and practicality, offering modules and accessories specifically for this space, becoming a natural extension of the Modo Project with all its finishes. The collection shares the same look and design language as the interior design project, creating stylistic continuity within the contemporary living ecosystem.

FR\_ MODO LAUNDRY a été conçu dans le but de satisfaire les nouvelles exigences fonctionnelles pour l'organisation de la buanderie. Ce système est un parfait mélange d'esthétique et de praticité grâce à ses modules et accessoires spécifiques à cet environnement, et devient l'extension naturelle de Modo Project avec toutes ses finitions. La collection partage le langage esthétique et conceptuel de l'interior design, créant une continuité stylistique dans l'écosystème contemporain de l'habitation.

ES\_ MODO LAUNDRY está diseñado para responder a las nuevas necesidades funcionales para la organización del lavadero. Este sistema, combina perfectamente estética y practicidad con módulos y accesorios específicos para este ambiente, y se convierte en la extensión natural de Modo Project con todos sus acabados. La colección comparte el mismo lenguaje estético y de diseño del interior design, creando continuidad estilística en el ecosistema de vivienda contemporáneo.



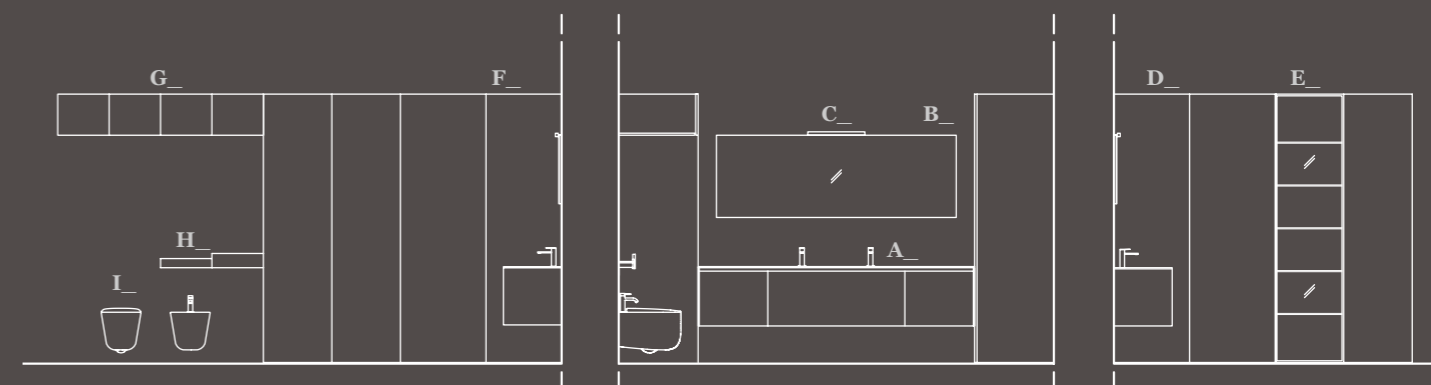
Arch. Franco Driusso

LAUNDRY\_01





## Layout



### IT\_ ELEMENTI

- A\_ Lavabo Rettangolo 30
- B\_ Specchio Evo Led (210 x 50 cm)
- C\_ Lampada Aalto
- D\_ Colonna angolo
- E\_ Vetrina Gem
- F\_ Colonna angolo lavaggio
- G\_ Pensili con fondo Lumina
- H\_ Mensola Lympha
- I\_ Sanitari Forever

### IT\_ MOODBOARD

- 01\_ Fenix Grigio Aragona
- 02\_ Rovere Savana
- 03\_ Traccia Rovere Savana
- 04\_ Alluminio Brunito

### EN\_ ELEMENTS

- A\_ Rettangolo 30 basin
- B\_ Evo Led mirror (210 x 50 cm)
- C\_ Aalto lamp
- D\_ Tall corner unit
- E\_ GEM glass unit
- F\_ Tall corner washing unit
- G\_ Wall units with Lumina base
- H\_ Lympha shelf
- I\_ Forever sanitaryware

### EN\_ MOODBOARD

- 01\_ Fenix Grigio Aragona
- 02\_ Rovere Savana
- 03\_ Traccia Rovere Savana
- 04\_ Brunito aluminium

### FR\_ ÉLÉMENTS

- A\_ Lavabo Rettangolo 30
- B\_ Miroir Evo Led (210 x 50 cm)
- C\_ Lampe Aalto
- D\_ Colonne d'angle
- E\_ Vitrine GEM
- F\_ Colonne d'angle lavage
- G\_ Éléments hauts avec fond Lumina
- H\_ Étagère Lympha
- I\_ Sanitaires Forever

### FR\_ MOODBOARD

- 01\_ Fenix Grigio Aragona
- 02\_ Rovere Savana
- 03\_ Traccia Rovere Savana
- 04\_ Aluminium Brunito

### ES\_ ELEMENTOS

- A\_ Lavabo Rettangolo 30
- B\_ Espejo Evo Led (210 x 50 cm)
- C\_ Lámpara Aalto
- D\_ Columna rinconera
- E\_ Vitrina GEM
- F\_ Columna rinconera lavado
- G\_ Colgantes con fondo Lumina
- H\_ Repisa Lympha
- I\_ Sanitarios Forever

### ES\_ MOODBOARD

- 01\_ Fenix Grigio Aragona
- 02\_ Rovere Savana
- 03\_ Traccia Rovere Savana
- 04\_ Aluminio Brunito

**\_01**





IT\_ Due colonne ad angolo contrapposte consentono di creare un ambiente bagno elegante ma con zone operative dedicate al Laundry. Il fondo continuo Lumina sotto i pensili sospesi, con Led integrato su tutta la lunghezza, illumina la zona dei servizi.

EN\_ Two walk-in closets, one opposite the other, create an elegant bathroom environment but with service areas dedicated to the Laundry. The Lumina continuous bottom under the suspended wall units with integrated Led along the entire length, light up the service area.

FR\_ Deux colonnes d'angle opposées permettent de créer un espace salle de bains élégant mais avec des zones opérationnelles dédiées au Laundry. Le fond continu Lumina sous les éléments hauts suspendus, avec lumière led intégrée sur toute la longueur, éclaire la zone des sanitaires.

ES\_ Dos columnas de esquina opuestas crean un elegante ambiente de baño pero con zonas operativas dedicadas al Laundry. El fondo continuo Lumina bajo los colgantes suspendidos, con led integrado en toda su longitud, ilumina la zona de servicio.

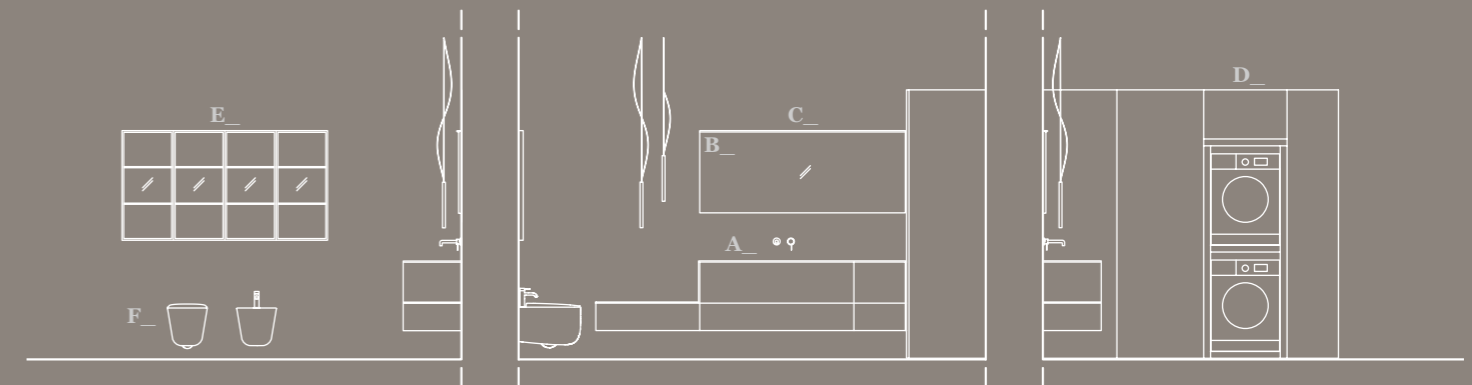


LAUNDRY\_02





Layout



IT\_ ELEMENTI

- A\_ Vasca integrata Lavatoio
- B\_ Specchio Line Led (180 x 60 cm)
- C\_ Lampada Walk
- D\_ Colonna porta lavatrice / asciugatrice (struttura sp. 6 cm)
- E\_ Pensili Gem
- F\_ Sanitari Garda

EN\_ ELEMENTS

- A\_ Lavatoio integrated basin
- B\_ Line Led mirror (180 x 60 cm)
- C\_ Walk lamp
- D\_ Tall washing machine / dryer unit (structure th. 6 cm)
- E\_ Gem wall units
- F\_ Garda sanitaryware

FR\_ ÉLÉMENTS

- A\_ Vasque intégrée Lavatoio
- B\_ Miroir Line Led (180 x 60 cm)
- C\_ Lampe Walk
- D\_ Colonne porte-machine à laver / séchoir (structure ép. 6 cm)
- E\_ Éléments Hauts Gem
- F\_ Sanitaires Garda

ES\_ ELEMENTOS

- A\_ Bañera integrada Lavatoio
- B\_ Espejo Line Led (180 x 60 cm)
- C\_ Lámpara Walk
- D\_ Columna para lavadora / secadora (estructura esp. 6 cm)
- E\_ Colgantes Gem
- F\_ Sanitarios Garda

IT\_ MOODBOARD

- 01\_ Skintech / Laminato HPL Tonga
- 02\_ Tecnolineo Gianduia
- 03\_ Koral Bianco Opaco

EN\_ MOODBOARD

- 01\_ Skintech / Tonga HPL
- 02\_ Tecnolineo Gianduia
- 03\_ Koral Bianco Opaco

FR\_ MOODBOARD

- 01\_ Skintech / Laminé HPL Tonga
- 02\_ Tecnolineo Gianduia
- 03\_ Koral Bianco Opaco

ES\_ MOODBOARD

- 01\_ Skintech / Laminado HPL Tonga
- 02\_ Tecnolineo Gianduia
- 03\_ Koral Bianco Opaco

**\_02**





IT\_ Basi sospese con finitura bicolore in Tecnolineo Gianduia e Skintech Tonga, sono di supporto al piano in Koral bianco opaco con vasca Lavatoio integrata. Modulo a colonna, con struttura sp. 6 cm in Laminato HPL Tonga, per installazione lavatrice ed asciugatrice a vista. Colonna ad angolo con illuminazione interna e colonna contenitiva attrezzata.

EN\_ Wall-mounted base units with a two-tone finish in Tecnolineo Gianduia and Skintech Tonga support the top in Koral Bianco Opaco with integrated Lavatoio basin. Tall unit, with structure (th. 6cm) in Tonga HPL, for visible installation of washing machine and dryer. Walk-in corner pantry with internal lighting and tall equipped container unit.

FR\_ Éléments bas suspendus avec finition bicolore en Tecnolineo Gianduia et Skintech Tonga, ils soutiennent le plan en Koral blanc mat avec vasque Lavatoio intégrée. Module à colonne, avec structure ép. 6 cm en Laminé HPL Tonga, pour l'installation de machine à laver et séchoir visibles. Colonne d'angle avec éclairage interne et colonne de rangement équipée.

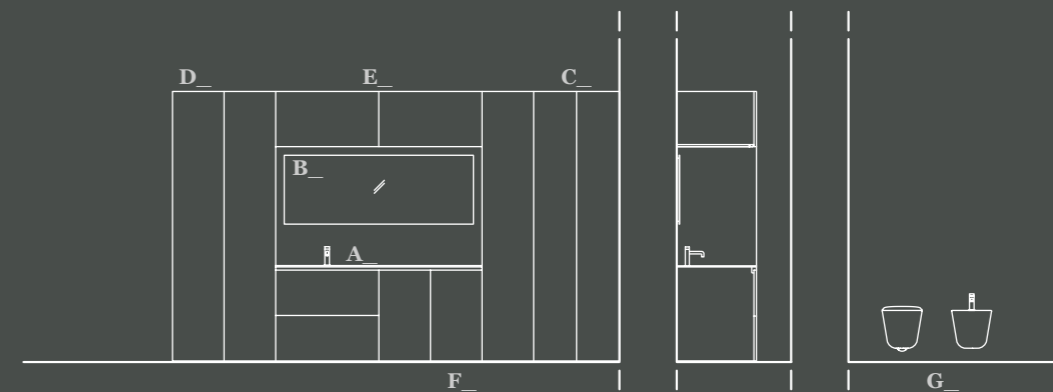
ES\_ Las bases suspendidas con acabado bicolor en Tecnolineo Gianduia y Skintech Tonga, soportan la encimera en Koral blanco opaco con bañera Lavatoio integrada. Módulo de columna, con estructura esp. 6cm en Laminado HPL Tonga, para la instalación de lavadora y secadora a la vista. Columna rinconera con iluminación interior y columna de almacenamiento equipada.

# LAUNDRY\_03





Layout



03\_

02\_

01\_

IT\_ ELEMENTI

- A\_ Vasca integrata Lavatoio
- B\_ Specchio Evo Led (165 x 60 cm)
- C\_ Colonna 2 ante porta lavatrice / asciugatrice
- D\_ Colonna portascoppe
- E\_ Pensili con fondo Lumina
- F\_ Cesto portabiancheria
- G\_ Sanitari Forever

EN\_ ELEMENTS

- A\_ Lavatoio integrated basin
- B\_ Evo Led mirror (165 x 60 cm)
- C\_ 2-door washer / dryer tall unit
- D\_ Tall broom cupboard
- E\_ Wall units with Lumina base
- F\_ Laundry basket
- G\_ Forever sanitaryware

FR\_ ÉLÉMENTS

- A\_ Vasque intégrée Lavatoio
- B\_ Miroir Evo Led (165 x 60 cm)
- C\_ Colonne 2 portes pour lave-linge / sèche-linge
- D\_ Colonne porte-balais
- E\_ Éléments hauts avec fond Lumina
- F\_ Panier à lessive
- G\_ Sanitaires Forever

ES\_ ELEMENTOS

- A\_ Bañera integrada Lavatoio
- B\_ Espejo Evo Led (165 x 60 cm)
- C\_ Columna 2 puertas porta lavadora / secadora
- D\_ Columna para escobas
- E\_ Colgantes con fondo Lumina
- F\_ Cesto para ropa
- G\_ Sanitarios Forever

IT\_ MOODBOARD

- 01\_ Tecnomatt Fumo
- 02\_ Koral Bianco Opaco
- 03\_ Alluminio Brunito

EN\_ MOODBOARD

- 01\_ Tecnomatt Fumo
- 02\_ Koral matt white
- 03\_ Brunito aluminium

FR\_ MOODBOARD

- 01\_ Tecnomatt Fumo
- 02\_ Koral Blanc Mat
- 03\_ Aluminium Brunito

ES\_ MOODBOARD

- 01\_ Tecnomatt Fumo
- 02\_ Koral Blanco Opaco
- 03\_ Aluminio Brunito

**\_03**





IT\_ La colonna a 2 ante è attrezzata per il contenimento degli elettrodomestici destinati alla lavanderia. Il capiente cestone estraibile portabiancheria è removibile per facilitarne la pulizia.

EN\_ The 2-door tall unit is equipped for the installation of laundry appliances. The large pull-out laundry basket is removable to facilitate cleaning.

FR\_ La colonne à 2 portes est équipée pour accueillir les appareils électroménagers destinés à la buanderie. Le grand panier à linge coulissant est amovible pour faciliter son nettoyage.

ES\_ La columna de 2 puertas está equipada para alojar los electrodomésticos de la destinados a la lavandería. El gran cesto de la ropa es extraíble para facilitar la limpieza.

IT\_ Diverse le possibilità per accessorizzare i moduli dedicati alla lavanderia, tra queste anche una pratica colonna porta scope, aspirapolvere e detersivi. I pensili sospesi con profondità maggiorata risultano complanari alle colonne.

EN\_ The modules can be accessorised in various ways, including with a practical tall unit for brooms, vacuum cleaners and detergents. The extra-deep suspended wall units are flush with the tall units.

FR\_ Il est possible d'équiper les modules dédiés à la buanderie de plusieurs façons, y compris avec une simple colonne destinée au rangement de balais, aspirateur et nettoyeurs. La profondeur majorée des éléments hauts suspendus leur permet d'être coplanaires avec les colonnes.

ES\_ Diferentes la posibilidades de accesorios para los módulos de lavandería, incluida una práctica columna para escobas, aspiradoras y detergentes. Los colgantes suspendidos con mayor profundidad son coplanarios a las columnas.





IT\_ Il fondo continuo Lumina applicato sotto ai pensili, è dotato di Led integrato per un'adeguata illuminazione nella zona di lavoro.

Vasca integrata Lavatoio in Koral Bianco opaco, disponibile anche nella versione Lavatoio Classic con tavoletta in dotazione.

EN\_ The Lumina continuous bottom under the wall units features an integrated Led light for suitable lighting in the work area.

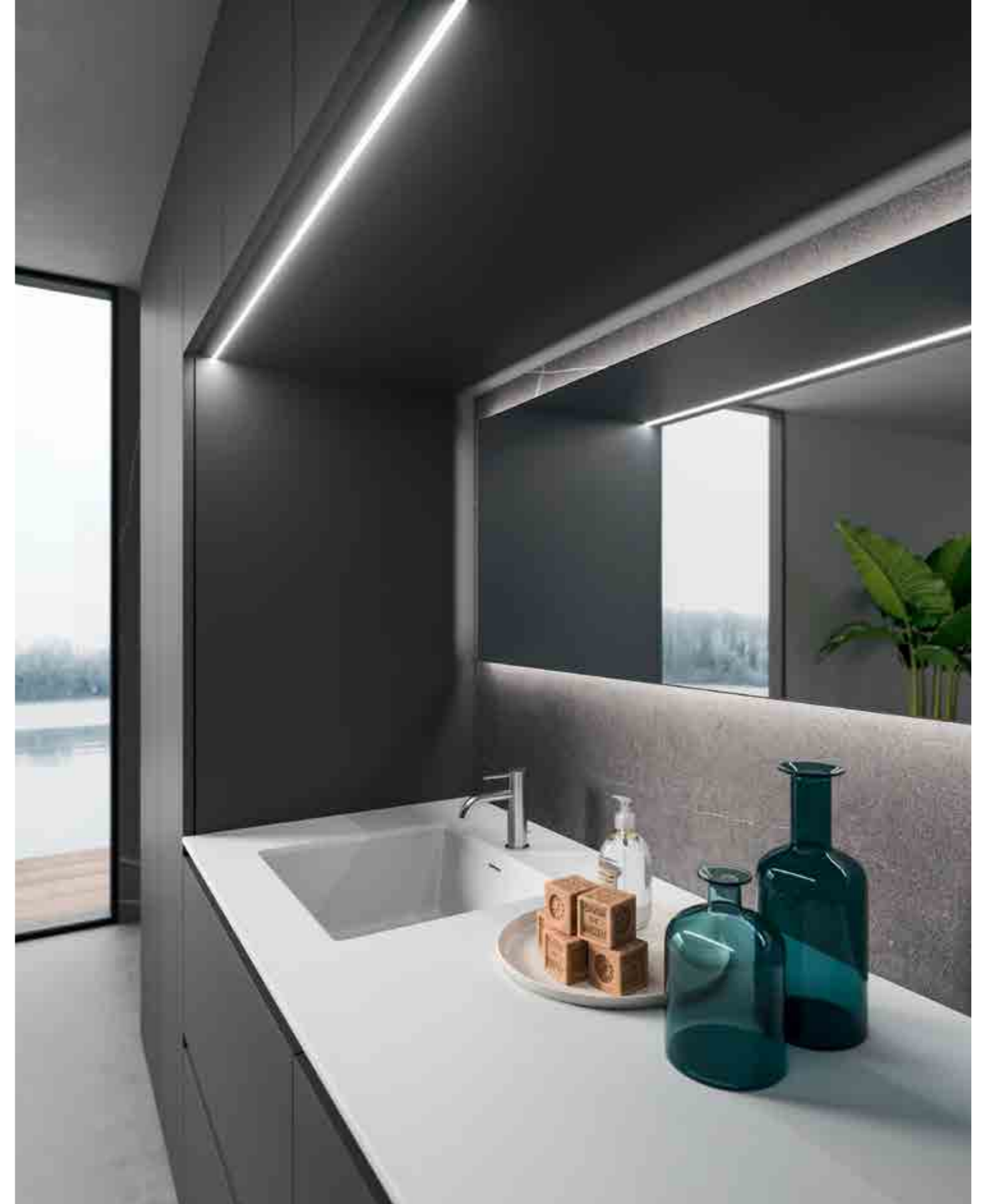
Lavatoio integrated basin in Koral Matt white, also available in the Lavatoio Classic version with washboard included.

FR\_ Le fond continu Lumina appliqué sous les éléments hauts est doté d'une lumière led intégrée pour un éclairage approprié dans la zone de travail.

Vasque intégrée Lavatoio en Koral Blanc mat, disponible aussi dans la version Lavatoio Classic avec planche à laver.

ES\_ El fondo continuo Lumina aplicado bajo los colgantes, está equipado con un led integrado para una iluminación adecuada de la zona de trabajo.

Bañera integrada Lavatoio en Koral Blanco opaco, disponible también en versión Lavatoio Classic con tabla incluida.





“

Arredare non significa fare scenografie, non significa fare belle immagini per le riviste; è piuttosto creare una qualità di vita, una bellezza che nutre l'anima.

Albert Hadley

EN\_ Decorating is not about making stage sets, it's not about pretty pictures for the magazines, it's really about creating a quality of life, a beauty that nourishes the soul.

FR\_ Décorer, ce n'est pas faire des décors de théâtre, ce n'est pas faire de jolies photos pour les magazines, c'est vraiment créer une qualité de vie, une beauté qui nourrit l'âme.

ES\_ Amueblar no significa hacer escenografías, no significa hacer bellas imágenes para las revistas; es más bien crear una calidad de vida, una belleza que alimente el alma.

LAUNDRY\_04



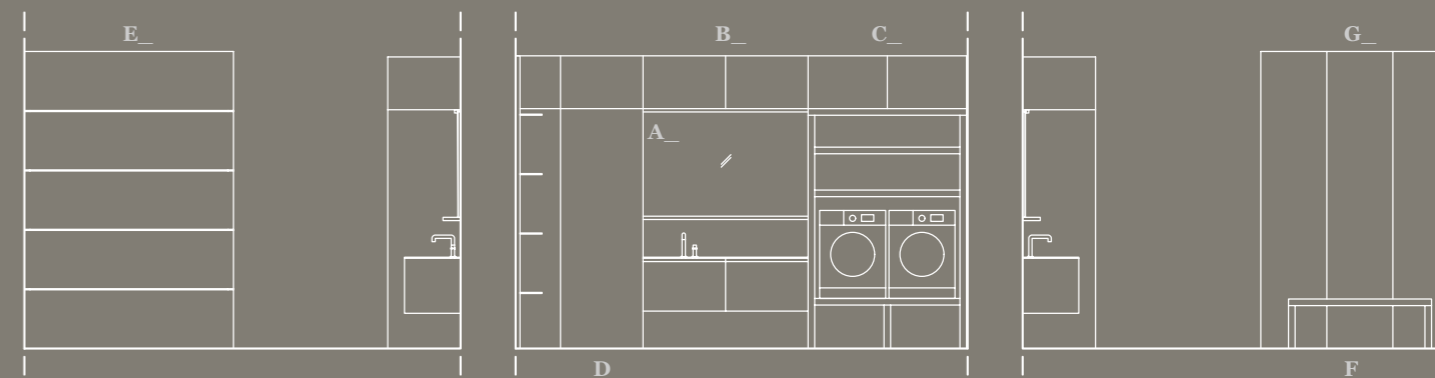


02\_



01\_

## Layout



### IT\_ ELEMENTI

- A\_ Specchio Basic (150 x 96 cm)  
+ lampada Walk bianca
- B\_ Pensili con fondo Lumina
- C\_ Colonna porta lavatrice /  
asciugatrice con doppio vano  
(struttura sp. 6 cm)
- D\_ Colonna porta scarpe
- E\_ Boiserie Strato
- F\_ Panka (150 x 51 x 45 cm)
- G\_ Boiserie Planar

### IT\_ MOODBOARD

- 01\_ Laccato Sand Mandorla
- 02\_ Skintech / Laminato HPL Gobin

### EN\_ ELEMENTS

- A\_ Basic mirror (150 x 96 cm)  
+ white Walk lamp
- B\_ Wall units with Lumina base
- C\_ Tall washing machine / dryer  
unit with double compartment  
(structure th. 6 cm)
- D\_ Tall shoe cupboard
- E\_ Boiserie Strato
- F\_ Panka (150 x 51 x 45 cm)
- G\_ Boiserie Planar

### EN\_ MOODBOARD

- 01\_ Lacquered Sand Mandorla
- 02\_ Skintech / Gobin HPL

### FR\_ ÉLÉMENTS

- A\_ Miroir Basic (150 x 96 cm)  
+ lampe Walk blanche
- B\_ Éléments hauts avec fond Lumina
- C\_ Colonne porte-machine à laver/  
séchoir avec double niche  
(structure ép. 6 cm)
- D\_ Colonne porte-chaussures
- E\_ Boiserie Strato
- F\_ Panka (150 x 51 x 45 cm)
- G\_ Boiserie Planar

### FR\_ MOODBOARD

- 01\_ Laqué Sand Mandorla
- 02\_ Skintech / Laminé HPL Gobin

### ES\_ ELEMENTOS

- A\_ Espejo Basic (150 x 96 cm)  
+ lámpara Walk blanca
- B\_ Colgantes con fondo Lumina
- C\_ Columna para lavadora / secadora  
con compartimiento doble  
(estructura esp. 6 cm)
- D\_ Columna de zapatos
- E\_ Boiserie Strato
- F\_ Panka (150 x 51 x 45 cm)
- G\_ Boiserie Planar

### ES\_ MOODBOARD

- 01\_ Lacado Sand Mandorla
- 02\_ Skintech / Laminado HPL Gobin

\_04





IT\_ La colonna porta scarpe può essere dotata di piano estraibile opzionale, un supporto aggiuntivo funzionale pensato per la cura delle calzature. I due profili Led integrati, posti verticalmente su entrambi i lati della colonna, conferiscono un'adeguata illuminazione sia internamente al modulo che al piano estraibile.

EN\_ The tall shoe cupboard can be fitted with an optional pull-out top, an additional practical support surface designed for shoe care. The two integrated LED profiles, positioned vertically on both sides of the unit, provide adequate lighting both inside the module and on the pull-out top.

FR\_ La colonne porte-chaussures peut être dotée d'un plan amovible en option, d'un support fonctionnel supplémentaire conçu pour le soin des chaussures. Les deux profils LED intégrés, placés verticalement sur les deux côtés de la colonne, permettent un éclairage adéquat à l'intérieur aussi bien du module que du plan amovible.

ES\_ La columna para zapatos puede equiparse con plano extraíble opcional, un soporte adicional funcional pensado para el cuidado del calzado. Los dos perfiles led integrados, colocados verticalmente en ambos lados de la columna, aportan la iluminación adecuada tanto internamente al módulo como al plano extraíble.





IT\_ Le basi sospese, in finitura laccato Sand Mandorla, offrono un pratico piano d'appoggio con lavabo integrato, definendo un insieme funzionale e al contempo raffinato. Le colonne a doppio vano porta elettrodomestici, con struttura sp. 6 cm in Laminato HPL Gobin, sono inoltre dotate di cestoni estraibili per il contenimento della biancheria.

EN\_ The wall-mounted base units in the lacquered Sand Mandorla finish offer a practical support surface with integrated basin, creating a functional yet refined composition. The double compartment tall units for appliances with structure (th. 6 cm) in Laminato HPL Gobin are also equipped with pull-out laundry baskets.

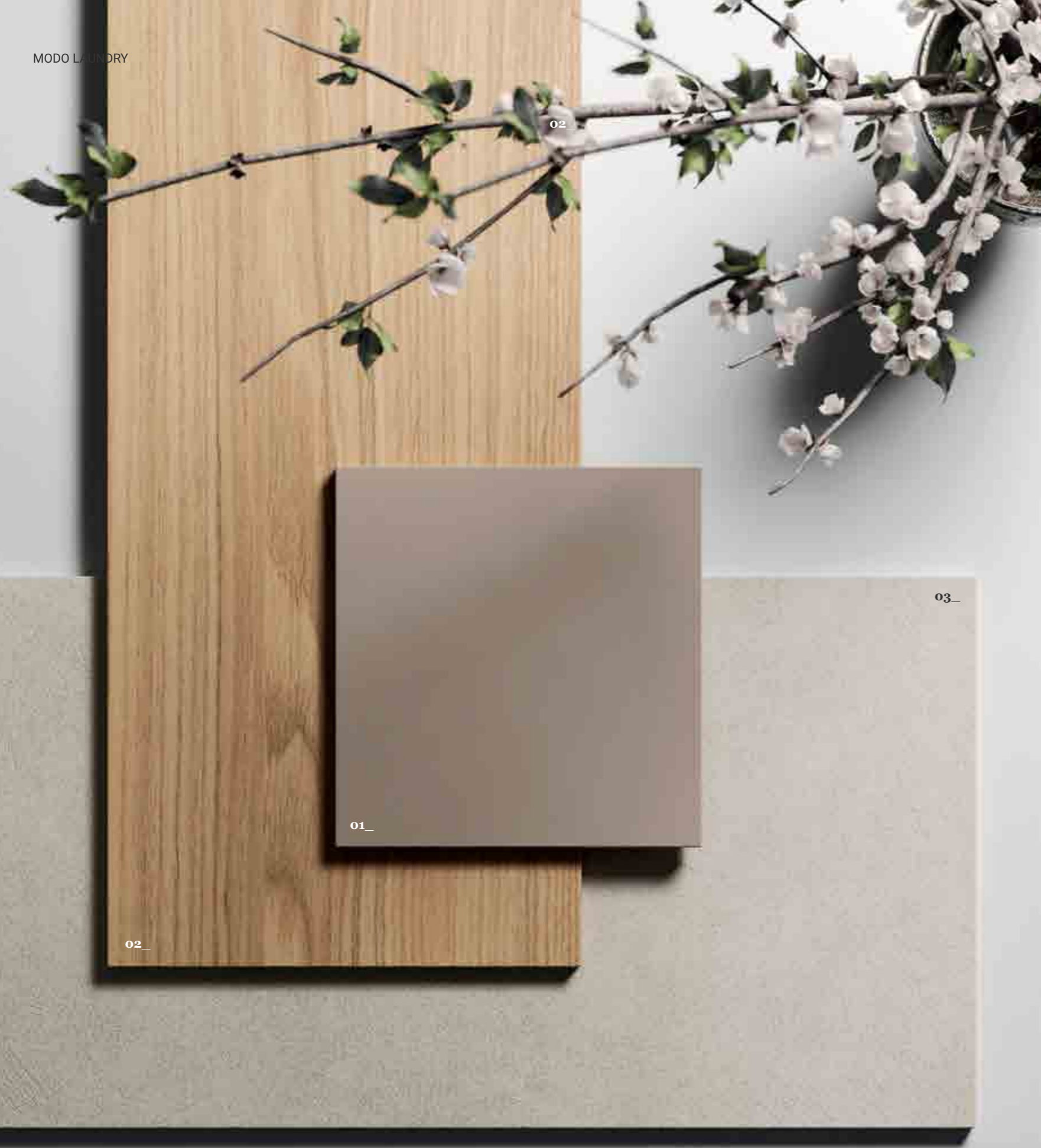
FR\_ Les éléments bas suspendus, en finition laquée Sand Mandorla, offrent un plan d'appui pratique avec lavabo intégré, définissant ainsi un ensemble fonctionnel et raffiné à la fois. Les colonnes à double niche porte-électroménagers, avec structure ép. 6 cm en Laminato HPL Gobin, sont également dotées de paniers amovibles pour le linge.

ES\_ Las bases suspendidas, en acabado lacado Sand Mandorla, ofrecen un práctico plano de apoyo con lavabo integrado, creando un conjunto funcional y, a la vez, elegante. Las columnas de doble compartimiento para electrodomésticos, con estructura esp. 6 cm en Laminato HPL Gobin, además están equipadas con cestos extraíbles para el almacenamiento de la ropa.

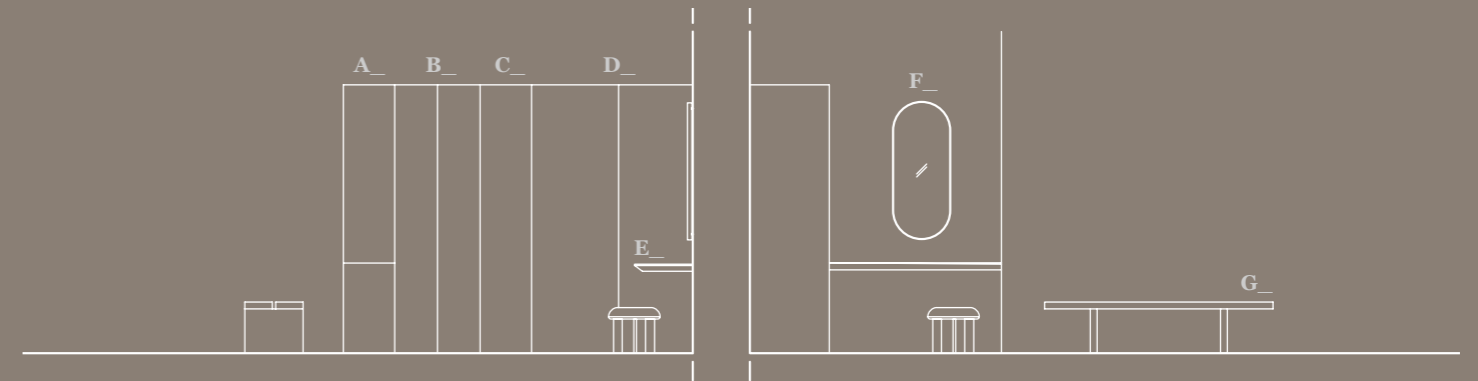


LAUNDRY\_05





Layout



IT\_ ELEMENTI

- A\_ Colonna con cesto portabiancheria
- B\_ Colonna porta lavatrice / asciugatrice con piano estraibile
- C\_ Colonna porta scarpe
- D\_ Colonna angolo dispensa
- E\_ Alu\_Top
- F\_ Specchio Reflex 2 (50 x 120 cm)
- G\_ Panka (200 x 51 x 45 cm)

EN\_ ELEMENTS

- A\_ Tall unit with laundry basket
- B\_ Tall washing machine / dryer unit with pull-out top
- C\_ Tall shoe cupboard
- D\_ Walk-in corner pantry
- E\_ Alu\_Top
- F\_ Reflex 2 mirror (50 x 120 cm)
- G\_ Panka (200 x 51 x 45 cm)

FR\_ ÉLÉMENTS

- A\_ Colonne avec panier porte-lessee
- B\_ Colonne porte-machine à laver / séchoir avec plan amovible
- C\_ Colonne porte-chaussures
- D\_ Colonne garde-manger à angle
- E\_ Alu\_Top
- F\_ Miroir Reflex 2 (50 x 120 cm)
- G\_ Panka (200 x 51 x 45 cm)

ES\_ ELEMENTOS

- A\_ Columna con cesto para ropa
- B\_ Columna para lavadora / secadora con encimera extraible
- C\_ Columna para zapatos
- D\_ Columna rinconera despensa
- E\_ Alu\_Top
- F\_ Espejo Reflex 2 (50 x 120 cm)
- G\_ Panka (200 x 51 x 45 cm)

IT\_ MOODBOARD

- 01\_ Fenix Castoro Ottawa
- 02\_ Skintech Rovere Soul
- 03\_ Skintech Salina

EN\_ MOODBOARD

- 01\_ Fenix Castoro Ottawa
- 02\_ Skintech Rovere Soul
- 03\_ Skintech Salina

FR\_ MOODBOARD

- 01\_ Fenix Castoro Ottawa
- 02\_ Skintech Rovere Soul
- 03\_ Skintech Salina

ES\_ MOODBOARD

- 01\_ Fenix Castoro Ottawa
- 02\_ Skintech Rovere Soul
- 03\_ Skintech Salina

**\_05**





IT\_ Il sistema Modo Laundry consente di organizzare lo spazio lavanderia in differenti aree della casa. Con la colonna a due ante è infatti possibile celare accuratamente gli elettrodomestici, mantenendone la funzionalità grazie al suo piano estraibile interno.

EN\_ Using the Modo Laundry system, the laundry space can be organised in different areas of the home. With the double-door tall unit, household appliances can be neatly concealed while maintaining full functionality, thanks to the internal pull-out top.

FR\_ Le système Modo Laundry permet l'organisation de l'espace buanderie dans différentes zones de la maison. La colonne à deux portes permet en effet de dissimuler les électroménagers, tout en maintenant leur fonctionnalité grâce à son plan interne amovible.

ES\_ El sistema Modo Laundry permite organizar el espacio de lavadero en diferentes zonas del hogar. De hecho, con la columna de dos puertas pueden ocultarse los electrodomésticos meticulosamente, manteniendo la funcionalidad gracias a su plano extraíble interior.

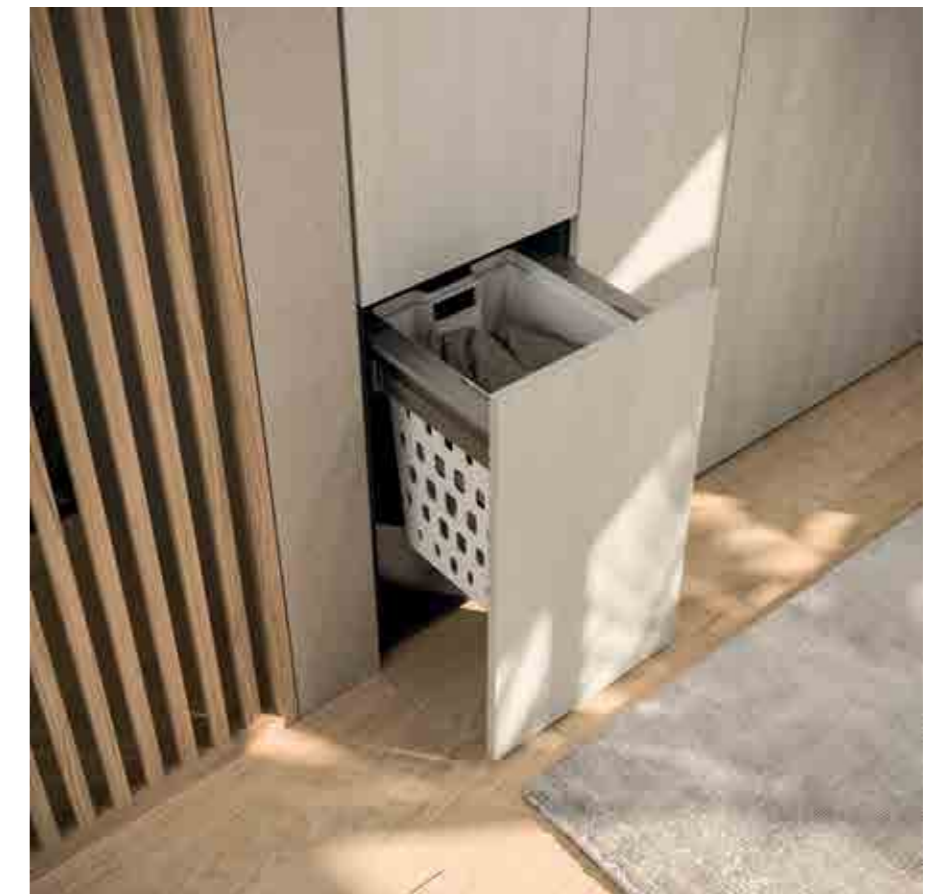


IT\_ L'accostamento di moduli attrezzati, come la scarpiera o la colonna con cesto portabiancheria integrato, permette la configurazione flessibile della lavanderia a seconda delle proprie esigenze.

EN\_ The combination of equipped modules, such as the shoe cupboard or tall unit with integrated pullout laundry basket, allows flexible configuration of the laundry space according to personal needs.

FR\_ La juxtaposition de modules équipés, tels que le meuble à chaussures ou la colonne dotée de panier porte-linge intégré, permet la configuration flexible de la buanderie en fonction des exigences.

ES\_ La combinación de módulos equipados, como el zapatero o la columna con cesto de ropa integrado, permite configurar el lavadero de forma flexible en función de las necesidades.





IT\_ La colonna angolo dispensa si integra alle colonne lavanderia e al piano Alu\_Top caratterizzato da un robusto profilo in alluminio. La sua applicazione genera uno spazio altamente contenitivo e organizzato anche in aree poco estese, come ingressi o disimpegni.

EN\_ The walk-in corner pantry integrates effortlessly with the tall laundry units and the Alu\_Top, featuring a sturdy aluminium profile. Its application creates a high-capacity, extremely organised storage space even in smaller areas, such as entryways or corridors.

FR\_ La colonne garde-manger à angle s'intègre aux colonnes buanderie et au plan Alu\_Top caractérisé par un profil en aluminium robuste. Son application génère un espace de rangement de grande capacité et organisé en zones même réduites, telles que des entrées ou des placards.

ES\_ La columna rinconera de dispensa se integra con las columnas de lavadero y el plano Alu\_Top caracterizado por un robusto perfil en aluminio. Su aplicación crea un espacio de almacenamiento amplio y organizado incluso en zonas pequeñas como entradas o pasillos.

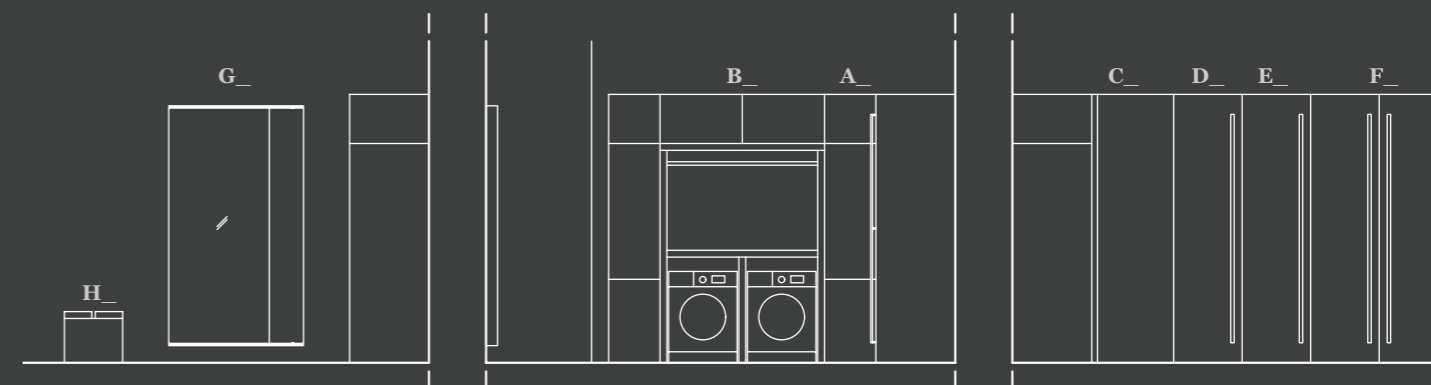


LAUNDRY\_06





## Layout



### IT\_ ELEMENTI

- A\_ Colonna con cesto portabiancheria
- B\_ Colonna porta lavatrice /asciugatrice con doppio vano (struttura sp. 6 cm) e barra appendiabiti
- C\_ Colonna angolo dispensa
- D\_ Colonna porta scope
- E\_ Colonna asse da stiro
- F\_ Colonne porta scarpe
- G\_ Specchio Mirror System (120 x 210 cm)
- H\_ Panka (200 x 51 x 45 cm)

### EN\_ ELEMENTS

- A\_ Tall unit with laundry basket
- B\_ Tall washing machine / dryer unit with double compartment (structure th. 6 cm) and clothes rail
- C\_ Walk-in coner pantry
- D\_ Tall broom cupboard
- E\_ Tall ironing board cupboard
- F\_ Tall shoe cupboards
- G\_ Mirror System mirror (120 x 210 cm)
- H\_ Panka (200 x 51 x 45 cm)

### FR\_ ÉLÉMENTS

- A\_ Colonne avec panier porte-lessive
- B\_ Colonne porte-machine à laver / séchoir à deux niches (structure ép. 6 cm) et tringle à vêtements
- C\_ Colonne garde-manger à angle
- D\_ Colonne port-balais
- E\_ Colonne planche à repasser
- F\_ Colonne port-chaussures
- G\_ Miroir Mirror System (120 x 210 cm)
- H\_ Panka (200 x 51 x 45 cm)

### ES\_ ELEMENTOS

- A\_ Columna con cesto para ropa
- B\_ Columna para lavadora / secadora con doble compartimiento (estructura esp. 6 cm) y barra perchero
- C\_ Columna rinconera dispensa
- D\_ Columna para escobas
- E\_ Columna tabla de planchar
- F\_ Columnas para zapatos
- G\_ Espejo Mirror System (120 x 210 cm)
- H\_ Panka (200 x 51 x 45 cm)

### IT\_ MOODBOARD

- 01\_ Laccato Sand Ardesia
- 02\_ Skintech / Laminato HPL Maui

### EN\_ MOODBOARD

- 01\_ Lacquered Sand Ardesia
- 02\_ Skintech / Maui HPL

### FR\_ MOODBOARD

- 01\_ Laqué Sand Ardesia
- 02\_ Skintech / Laminé HPL Maui

### ES\_ MOODBOARD

- 01\_ Lacado Sand Ardesia
- 02\_ Skintech / Laminado HPL Maui

\_06





IT\_ La nuova colonna, predisposta con asse da stiro, amplia la modularità e le funzioni di Modo Laundry, generando una zona stieria integrata. L'asse da stiro si inserisce all'interno del modulo (L 60 cm) e può essere comodamente estratta e riposta all'occorrenza, attraverso un pratico sistema di apertura.

EN\_ The new tall unit, equipped with an ironing board, expands the modularity and functions of Modo Laundry, creating an integrated ironing area. The ironing board fits inside the module (W 60 cm) and can be easily pulled out and stowed away when needed, thanks to a practical opening system.

FR\_ La nouvelle colonne, prédisposée avec planche à repasser, étend la modularité et les fonctions de Modo Laundry, pour générer une zone de repassage intégrée. La planche à repasser est insérée à l'intérieur du module (L 60 cm) et peut être extraite et remplacée avec facilité en cas de besoin grâce à un système d'ouverture pratique.

ES\_ La nueva columna, con tabla de planchar, amplía la modularidad y las funciones de Modo Laundry, creando una zona de planchado integrada. La tabla de planchar está integrada en el módulo (L 60 cm) y se puede extraer y guardar cómodamente en caso de necesidad, utilizando un práctico sistema de apertura.

IT\_ La colonna con doppio vano porta elettrodomestici a vista in Laminato HPL Maui (sp. 6 cm), può essere corredata di un'utile barra appendiabiti in alluminio verniciato Nero. Grazie all'accostamento ad altre unità attrezzate, come la colonna con cesto portabiancheria integrato, la colonna angolo dispensa e la doppia scarpiera, è possibile ottenere un ambiente lavanderia efficiente ed organizzato.

EN\_ The tall unit in Maui HPL (th. 6 cm) with double compartment for visible appliances can be equipped with a handy clothes rail in Nero painted aluminium. It can be combined with other equipped units, such as the tall unit with integrated laundry basket, the walk-in corner pantry and the double shoe cupboard, to create an efficient and well-organised laundry space.

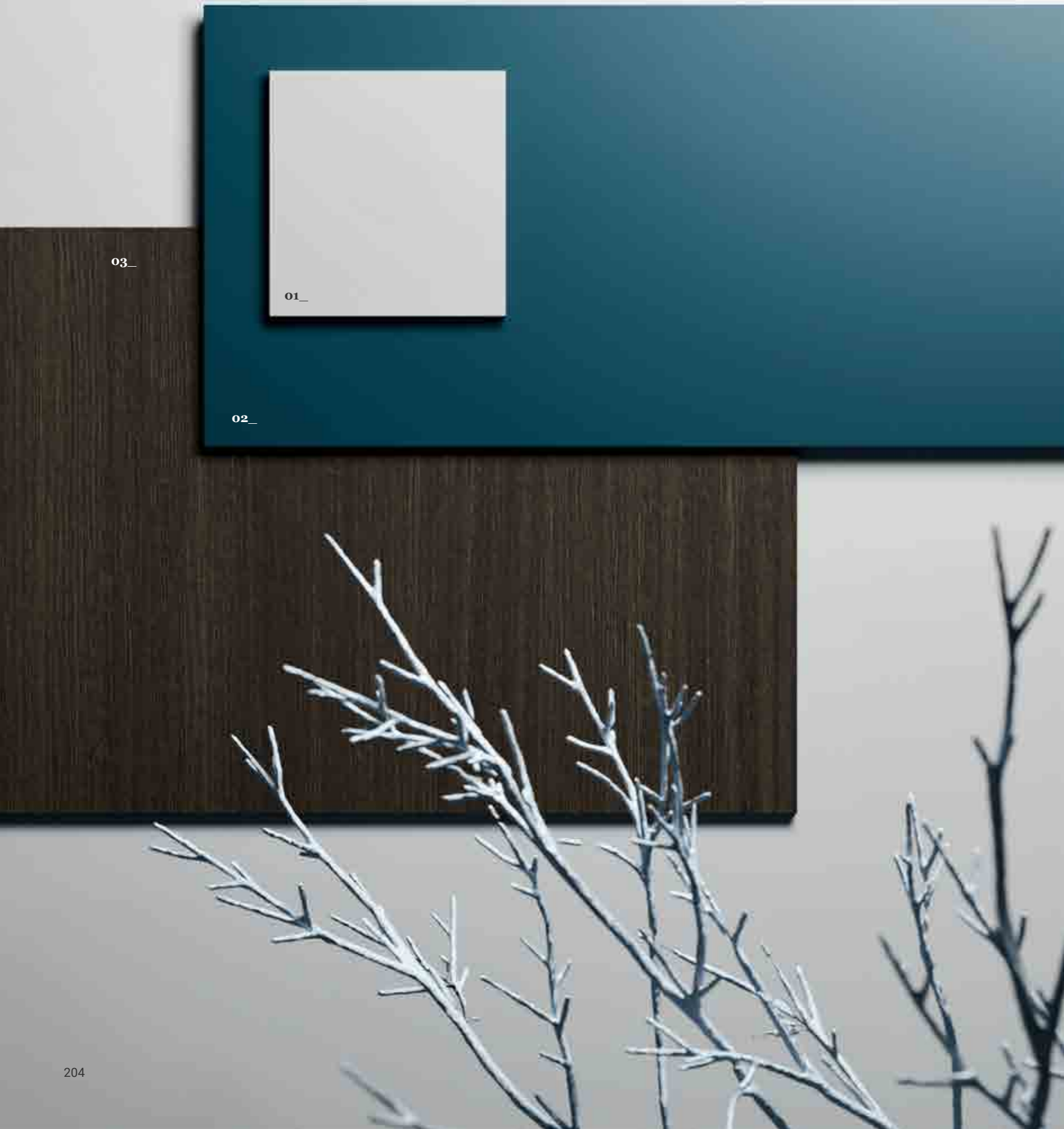
FR\_ La colonne à deux niches porte-électroménagers visibles en Laminé HPL Maui (ép. 6 cm), peut être équipée d'une tringle à vêtements pratique en aluminium peint Noir. La juxtaposition avec d'autres unités équipées, telles que la colonne dotée de panier porte-lessive intégré, la colonne garde-manger à angle et le meuble à chaussures double, permet d'obtenir un environnement buanderie efficace et organisé.

ES\_ La columna con compartimiento doble para electrodomésticos a la vista en Laminado HPL Maui (esp. 6 cm), puede equiparse con una práctica barra perchero en aluminio pintado Negro. Gracias a la combinación con otros módulos equipados, como la columna con cesto de ropa integrado, la columna rinconera de despensa y el zapatero doble, se puede conseguir un lavadero eficiente y organizado.

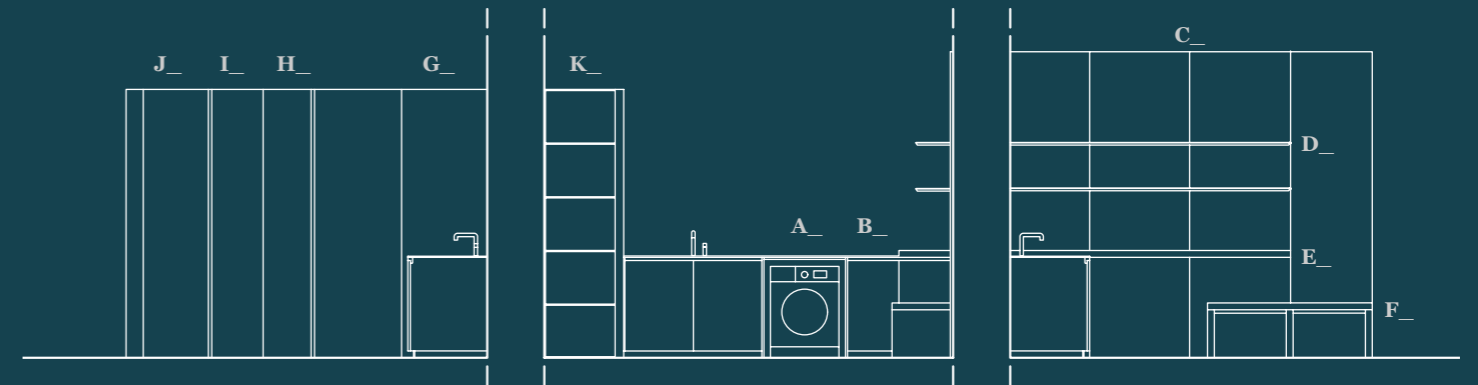


LAUNDRY\_07





## Layout



### IT\_ ELEMENTI

- A\_ Base porta lavatrice a giorno
- B\_ Cesto portabiancheria
- C\_ Boiserie Planar
- D\_ Mensole Planar con profilo 34°
- E\_ Top (sp. 6 cm)
- F\_ Basamento doppio (sp. 6 cm)
- G\_ Colonna angolo dispensa
- H\_ Colonna portascopa
- I\_ Colonna asse da stiro
- J\_ Colonne porta scarpe
- K\_ Colonna terminale a giorno

### IT\_ MOODBOARD

- 01\_ Koral Bianco Opaco
- 02\_ Laccato Sand Petrolio
- 03\_ Skintech / Laminato HPL Moro

### EN\_ ELEMENTS

- A\_ Open washing machine base unit
- B\_ Laundry basket
- C\_ Boiserie Planar
- D\_ Planar shelves with 34° profile
- E\_ Top (th. 6 cm)
- F\_ Double base (th. 6 cm)
- G\_ Walk-in corner pantry
- H\_ Tall broom cupboard
- I\_ Tall ironing board cupboard
- J\_ Tall shoe cupboard
- K\_ Tall unit with open side panels

### EN\_ MOODBOARD

- 01\_ Koral Bianco Opaco
- 02\_ Lacquered Sand Petrolio
- 03\_ Skintech / Moro HPL

### FR\_ ÉLÉMENTS

- A\_ Élément bas porte-machine à laver ouvert
- B\_ Panier porte-lessive
- C\_ Boiserie Planar
- D\_ Étagères Planar avec profil 34°
- E\_ Top (ép. 6 cm)
- F\_ Socle double (ép. 6 cm)
- G\_ Colonne garde-manger à angle
- H\_ Colonne porte-balais
- I\_ Colonne planche à repasser
- J\_ Colonne porte-chaussures
- K\_ Colonne extrémité ouverte

### FR\_ MOODBOARD

- 01\_ Koral Bianco Opaco
- 02\_ Laqué Sand Petrolio
- 03\_ Skintech / Laminé HPL Moro

### ES\_ ELEMENTOS

- A\_ Base abierta para lavadora
- B\_ Cesto para ropa
- C\_ Boiserie Planar
- D\_ Repisas Planar con perfil 34°
- E\_ Top (esp. 6 cm)
- F\_ Base doble (esp. 6 cm)
- G\_ Columna rinconera despensa
- H\_ Columna para escobas
- I\_ Columna tabla de planchar
- J\_ Columnas para zapatos
- K\_ Columna terminal abierta

### ES\_ MOODBOARD

- 01\_ Koral Bianco Opaco
- 02\_ Lacado Sand Petrolio
- 03\_ Skintech / Laminado HPL Moro

\_07





IT\_ La combinazione tra basi e colonne configura uno spazio funzionale, caratterizzato da un ampio piano d'appoggio con vasca Lavatoio integrata e moduli attrezzati particolarmente contenitivi. Le colonne (H 235 cm), in finitura laccato Sand Petrolio, sono accessibili grazie al sistema di apertura con doppio profilo maniglia Groove verticale in tinta con le ante. Il terminale a giorno a tutta altezza, in Skintech Moro, arricchisce e rifinisce la composizione.

EN\_ The combination of base and tall units creates a functional space, featuring a generous worktop with integrated Lavatoio basin and high-capacity equipped modules. The tall units (H 235 cm) in the lacquered Sand Petrolio finish can be accessed via the vertical double-profile Groove handle opening system, tone-on-tone with the door. The full-height open side panels in Skintech Moro enrich and complete the composition.

FR\_ La combinaison entre éléments bas et colonnes configure un espace fonctionnel, caractérisé par un vaste plan d'appui avec vasque de lavage intégrée et modules équipés, de capacité particulièrement importante. Les colonnes (H 235 cm), avec finition laquée Sand Petrolio, sont accessibles par le système d'ouverture à double profil poignée Groove verticale assortie aux portes. L'extrémité ouverte sur toute la hauteur, en Skintech Moro, enrichit et perfectionne la composition.

ES\_ La combinación de bases y columnas configura un espacio funcional, caracterizado por una superficie de apoyo amplia con bañera Lavatoio integrada y espaciosos módulos de almacenamiento equipados. Las columnas (H 235 cm), en acabado lacado Sand Petrolio, están dotadas de sistema de apertura con tirador de doble perfil Groove vertical a juego con las puertas. El terminal abierto a toda altura, en Skintech Moro, enriquece y redefine la composición.



IT\_ L'ampia modularità dedicata a Modo Laundry, prevede l'inserimento degli elettrodomestici sia celati che a vista, affiancati dal pratico estraibile portabiancheria. Una parete attrezzata laterale in Skintech Moro, realizzata con Boiserie e mensole Planar rifinite con profilo perimetrale in alluminio e led integrato. Il piano di appoggio, in Laminato HPL Moro, aumenta la superficie d'appoggio, nonché la funzionalità in fase operativa. A completamento della composizione, un doppio basamento con struttura sp. 6 cm, anch'esso in Laminato HPL Moro e cestoni laccati Sand Petrolio con maniglia Groove in tinta.

EN\_ Modo Laundry's wide modular offering accommodates both concealed and visible household appliances, alongside a practical pull-out laundry basket. An equipped side wall in Skintech Moro, made with Planar Boiserie and shelves, features an aluminium perimeter profile and integrated LED lighting. The worktop in Moro HPL increases the support surface and improves functionality during use. Completing the composition is a double base with structure (th. 6 cm), similarly in Moro HPL, and deep drawers in lacquered Sand Petrolio with matching Groove handle.

FR\_ La vaste modularité de Modo Laundry prévoit l'insertion des électroménagers, dissimulés ou visibles, juxtaposés au panier porte-linge amovible pratique. Une paroi équipée latérale en Skintech Moro, réalisée avec Boiserie et étagères Planar perfectionnées par le profil périphérique en aluminium et LED intégrée. Le plan d'appui, en laminé HPL Moro, augmente la surface d'appui ainsi que la fonctionnalité pendant l'utilisation. Pour compléter la composition, un socle double avec structure ép. 6 cm, lui aussi en Laminé HPL Moro et des paniers laqués Sand Petrolio avec poignée Groove assortie.

ES\_ La amplia modularidad dedicada a Modo Laundry, permite introducir los electrodomésticos tanto de forma oculta como visible, junto a un práctico cesto para ropa. Una pared equipada lateral en Skintech Moro, realizada con Boiserie y estantes Planar acabados con perfil perimetral de aluminio y led integrado. El plano de apoyo, en Laminado HPL Moro, aumenta la superficie de apoyo, además de la funcionalidad durante la fase operativa. Completan la composición, una base doble con estructura esp. 6 cm, este también en Laminado HPL Moro y cestos lacados Sand Petrolio con tirador Groove a juego.

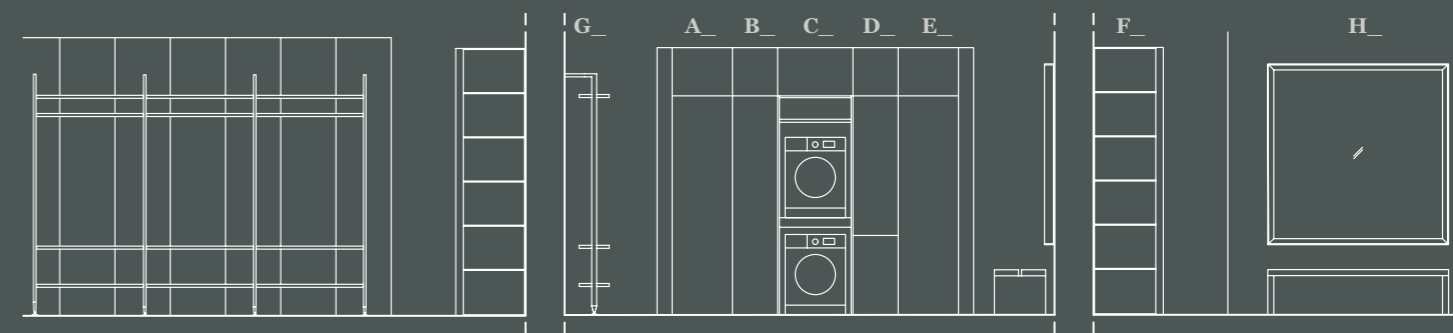


LAUNDRY\_o8





## Layout



### IT\_ ELEMENTI

- A\_ Colonna asse da stiro
- B\_ Colonna porta scope
- C\_ Colonna porta lavatrice / asciugatrice (sp. 6 cm) con piano estraibile
- D\_ Cesto porta biancheria
- E\_ Colonne porta scarpe
- F\_ Colonna terminale a giorno
- G\_ Vertical
- H\_ Alu\_Mirror (180 x 180 cm)
- I\_ Panka (180 x 51 x 45 cm)

### IT\_ MOODBOARD

- 01\_ Alluminio Brunito
- 02\_ Skintech / Laminato HPL Noce Status
- 03\_ Laccato Sand Grigio Verde

### EN\_ ELEMENTS

- A\_ Tall ironing board cupboard
- B\_ Tall broom cupboard
- C\_ Tall washing machine / dryer unit (th. 6 cm) with pull-out top
- D\_ Laundry basket
- E\_ Tall shoe cupboard
- F\_ Tall unit with open side panels
- G\_ Vertical
- H\_ Alu\_Mirror (180 x 180 cm)
- I\_ Panka (180 x 51 x 45 cm)

### EN\_ MOODBOARD

- 01\_ Brunito aluminium
- 02\_ Skintech / Noce Status HPL
- 03\_ Lacquered Sand Grigio Verde

### FR\_ ÉLÉMENTS

- A\_ Colonne planche à repasser
- B\_ Colonne porte-balais
- C\_ Colonne porte-machine à laver/séchoir (ép. 6 cm) avec plan amovible
- D\_ Panier porte-lessive
- E\_ Colonne porte-chaussures
- F\_ Colonne extrémités ouvertes
- G\_ Vertical
- H\_ Alu\_Mirror (180 x 180 cm)
- I\_ Panka (180 x 51 x 45 cm)

### FR\_ MOODBOARD

- 01\_ Aluminium Brunito
- 02\_ Skintech /Laminé HPL Noce Status
- 03\_ Laqué Sand Grigio Verde

### ES\_ ELEMENTOS

- A\_ Columna tabla de planchar
- B\_ Columna para escobas
- C\_ Columna para lavadora / secadora (esp. 6 cm) con encimera extraíble
- D\_ Cesto para ropa
- E\_ Columnas para zapatos
- F\_ Columna terminal abierta
- G\_ Vertical
- H\_ Alu\_Mirror (180 x 180 cm)
- I\_ Panka (180 x 51 x 45 cm)

### ES\_ MOODBOARD

- 01\_ Aluminio Brunito
- 02\_ Skintech /Laminado HPL Noce Status
- 03\_ Lacado Sand Grigio Verde

\_o8





IT\_ La colonna con elettrodomestici a vista e struttura in Skintech Noce Status (sp. 18 mm) è dotata di un pratico piano estraibile con frontale in tinta. Il modulo a vista è integrato nelle colonne attrezzate, con relativi sopralzi, in finitura laccato Sand Grigio Verde con sistema di apertura push-pull.

EN\_ The tall unit with visible appliances and structure in Skintech Noce Status (th. 18 mm) features a practical pull-out top with matching front. The visible module is integrated into the equipped tall units, complete with top units in the lacquered Sand Grigio Verde finish, with push-pull opening system.

FR\_ La colonne avec électroménagers visibles et structure en Skintech Noce Status (ép. 18 mm) est dotée d'un plan amovible pratique avec façade assortie. Le module visible est intégré dans les colonnes équipées, avec rehaussements correspondants, en finition laquée Sand Grigio Verde avec système d'ouverture touche-lâche.

ES\_ La columna con electrodomésticos a la vista y estructura en Skintech Noce Status (esp. 18 mm) está dotada de una práctica encimera extraíble con frente a juego. El módulo abierto está integrado en las columnas equipadas, con respectivos elementos superiores, en acabado lacado Sand Grigio Verde con sistema de apertura push-pull.





IT\_ L'area Laundry può anche essere concepita all'interno di un raffinato guardaroba. La boiserie Planar in Skintech Noce Status risalta il sistema Vertical, con struttura in alluminio Brunito e ripiani laccati Grigio Verde. Completano l'ambiente il grande specchio Alu\_Mirror (180 x 180 cm) con illuminazione integrata e la Panka (L 180 cm) in Laminato HPL Noce Status.

EN\_ The Laundry area can also be configured within an elegant wardrobe space. The Planar Boiserie in Skintech Noce Status highlights the Vertical system with Brunito aluminium structure and lacquered Grigio Verde shelves. The space is completed by the large Alu\_Mirror (180 x 180 cm) with integrated lighting and the Panka (L 180 cm) in Noce Status HPL.

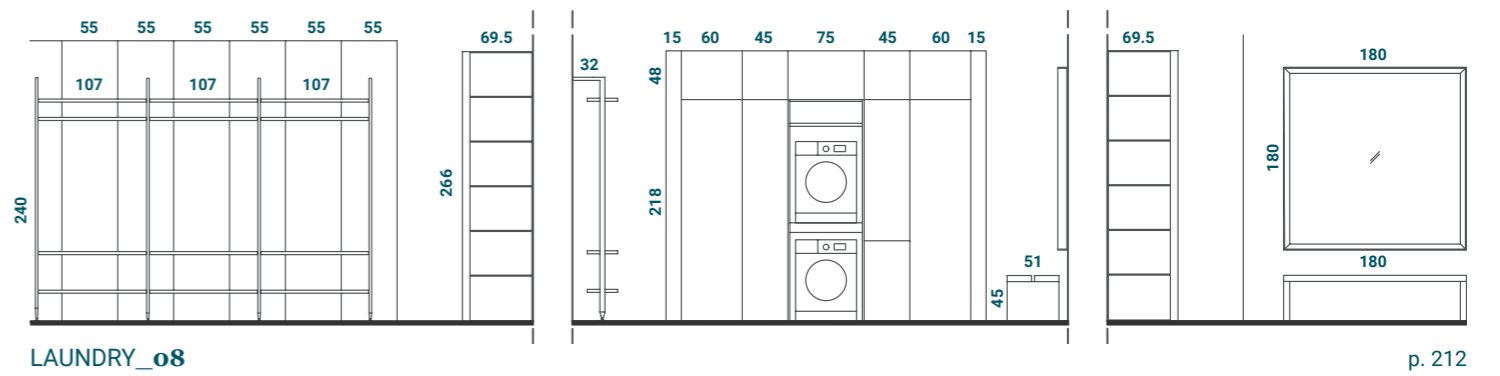
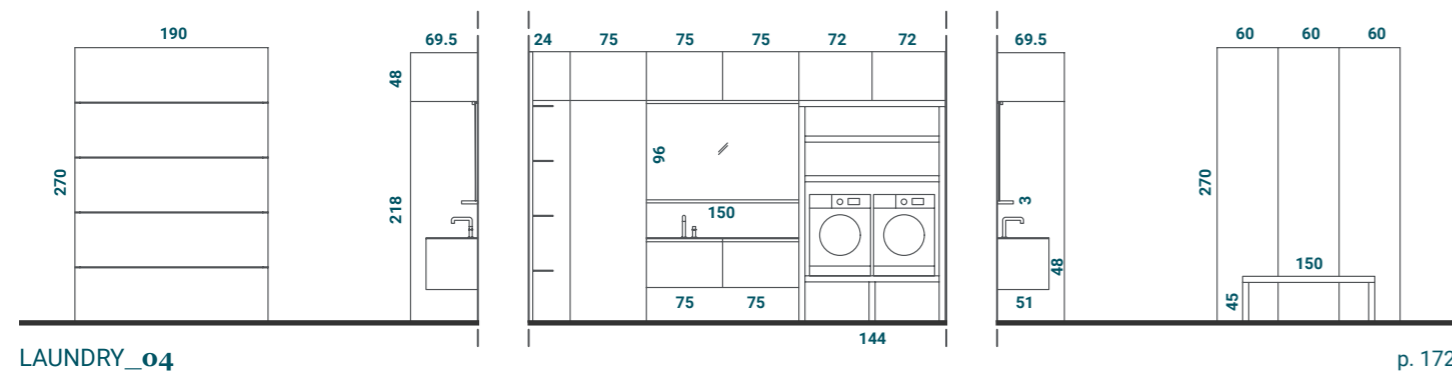
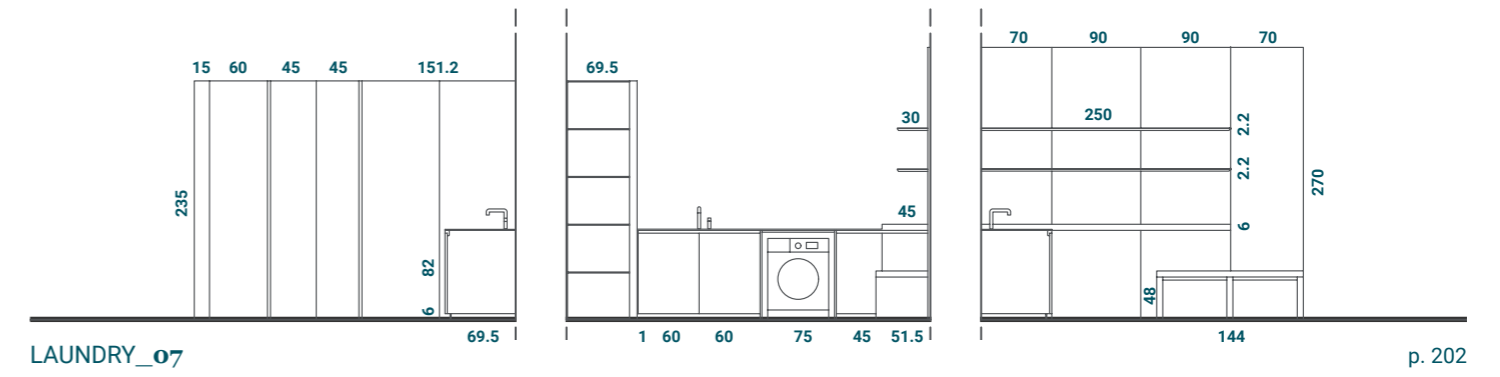
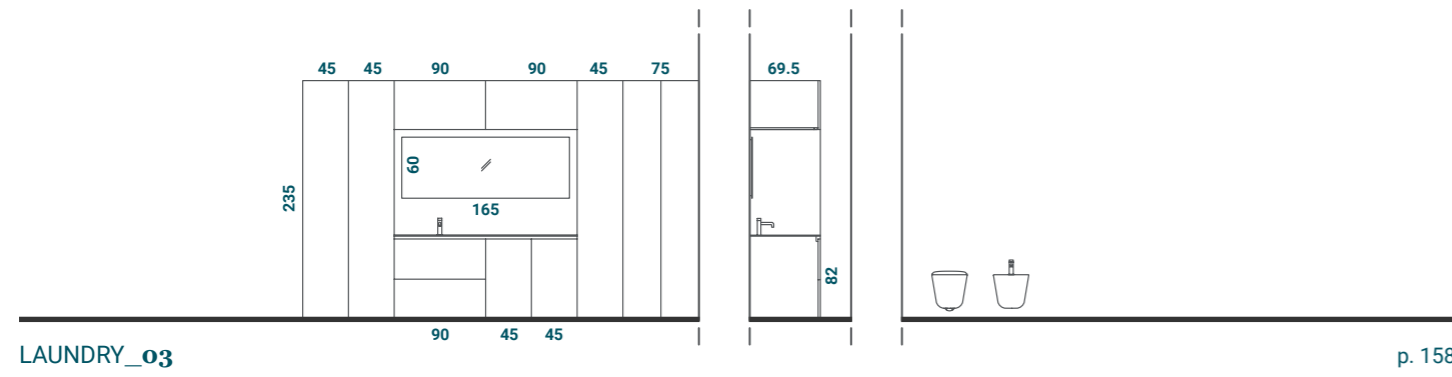
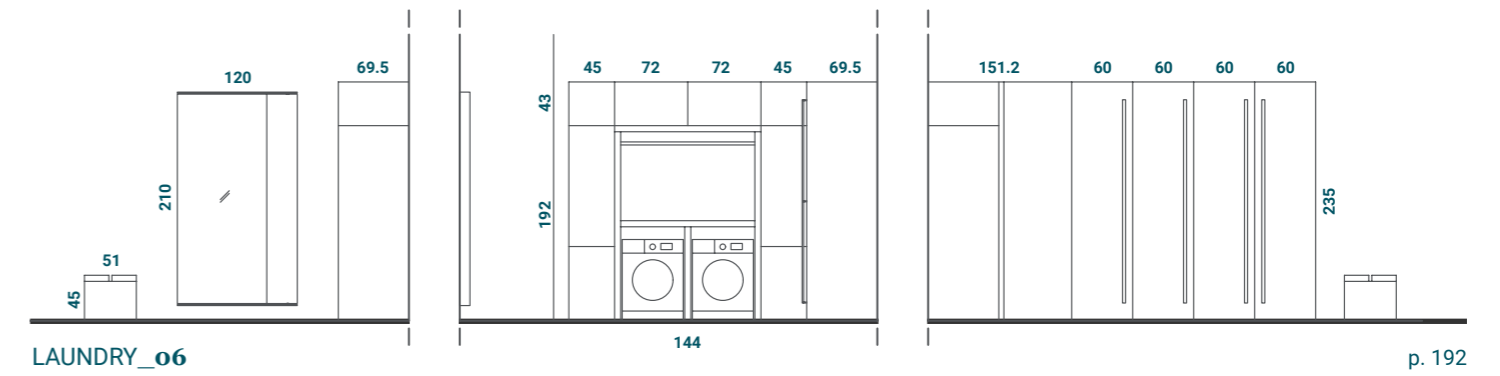
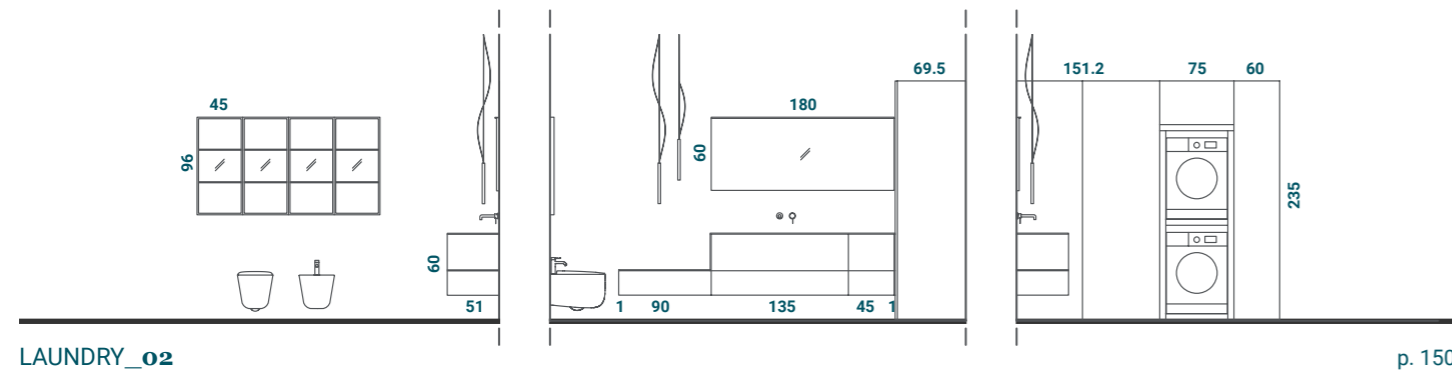
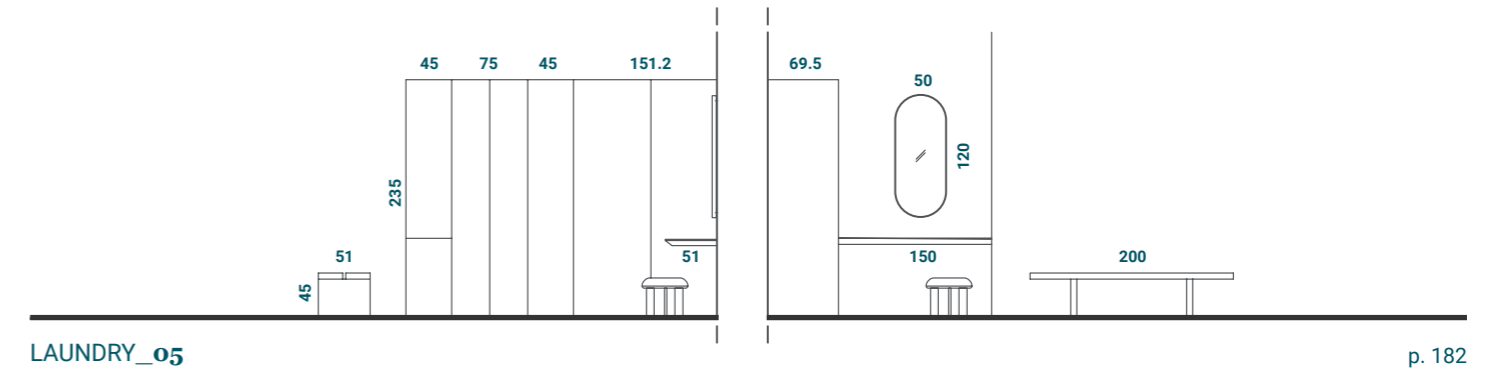
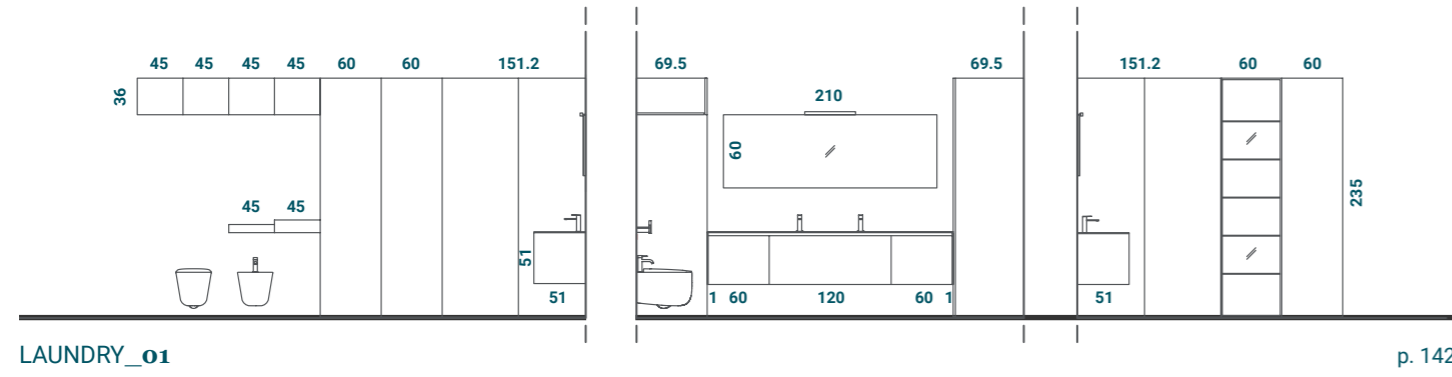
FR\_ La zone Laundry peut également être conçue à l'intérieur d'un garde-robe raffiné. La boiserie Planar en Skintech Noce Status met en valeur le système Vertical, avec structure en aluminium Brunito et étagères laquées Grigio Verde. Pour compléter la pièce, le grand miroir Alu\_Mirror (180 x 180 cm) avec éclairage intégré et la Panka (L 180 cm) en Laminé HPL Noce Status.

ES\_ La zona Laundry también puede integrarse dentro de un elegante armario. La boiserie Planar en Skintech Noce Status destaca el sistema Vertical, con estructura en aluminio Brunito y estantes lacados Grigio Verde. Completan el ambiente el gran espejo Alu\_Mirror (180 x 180 cm) con iluminación integrada y la Panka (L 180 cm) en Laminado HPL Noce Status.



# COMPOSIZIONI E DATI DIMENSIONALI

COMPOSITIONS AND DIMENSIONS / COMPOSITIONS ET DIMENSIONS / COMPOSICIONES Y DATOS DIMENSIONALES



**DESIGN**

Arch. Franco Driusso

**CONCEPT & ART DIRECTION**

Franco Driusso  
DAA\_DriussoAssociati | Architects

**DIGITAL IMAGES**

Nerokubo

**SELECTION**

Luce

**PRINTING**

Grafiche Antiga 05/2025



Watch the finishes



**We Do Home Srl**

Via Casut, 103  
33074 Fontanafredda (PN) - Italy  
T +39 0434 567411

Soggetta a direzione e coordinamento di We Do Holding S.p.a.  
Subject to management and coordination by We Do Holding S.p.a.  
Sous réserve de gestion et de coordination par We Do Holding S.p.a.  
Sujeto a la dirección y coordinación de We Do Holding S.p.a.

We Do Home si riserva di apportare in qualsiasi momento e senza preavviso, le modifiche ritenute opportune al fine di migliorare le caratteristiche qualitative e tecniche della propria produzione, inoltre le ambientazioni sono a puro titolo esemplificativo e non sono vincolanti in alcun modo per l'Azienda. Le immagini stampate in questo catalogo, possono non rappresentare fedelmente le tinte reali ed eventuali effetti materici dei nostri materiali; per questo motivo si potranno riscontrare differenze di toni.

We Do Home reserves the right to modify product specifications without notice. The kitchen settings are only for illustrative purposes and can not bind the company in any way. The images shown in this catalogue may not accurately represent the real finishes or textured effects of our materials.

We Do Home se réserve d'apporter à tout moment et sans préavis, des modifications retenues opportunes afin d'améliorer les caractéristiques qualitatives et techniques de sa production. En outre, les implantations sont faites à titre d'exemple et ne sont en aucun cas contraignantes pour la Société. Les images imprimées dans ce catalogue peuvent ne pas correspondre exactement aux teintes réelles et aux effets visuels des matériaux. Pour cette raison, il est possible d'avoir des différences de tonalité.

We Do Home se reserva el derecho de aportar sin aviso previo cambios o modificaciones al producto cuando lo considera oportuno al fin de mejorar las características técnicas y cualitativas de su propia producción. Las imágenes de este catalogo pueden no representar fielmente los colores reales y eventuales efectos matericos de los materiales.



Richiedi prodotti certificati FSC®

Upon request are available products with FSC® certification

Produits certifiés FSC® sur demande

Sobre pedido suministro de productos con certificación FSC®



We Do holding S.p.a.



